

## Beschreibung

PLNV Sicherungssockel eignen sich für Schmelzeinsätze mit Messer- oder Schraubenkontakten. Sie stehen in Größen 00, 1, 2, und 3 zur Verfügung. Sockel für mehrere Pole werden durch Verbinden mehrerer Einpoliger mit Zwischentrennsperren zusammengesetzt. Im Angebot stehen auch Sockel zum Anschluss des Neutral- und Erdungsleiters zur Verfügung. Die Hauptabsicht der PLNV horizontalen Sicherungs-Lasttrennschalter ist der Einbau der NH Schmelzeinsätze und Schutz der Ausrüstung in Stromkreisen vor Schadwirkungen des Kurzschlusses und der Überlastungen. Falls nötig, können anstatt NH Schmelzeinsätze Kurzkupplungstrennschalter eingebaut werden. Die Familie der Sockel PLNV ist aus Kunststoffgrundlage hergestellt.

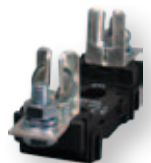
## Anwendungsbereiche und Merkmale

NH Sicherungssockel eignen sich zur Anwendung in Fällen, in denen keine Abschaltung während Betriebs nötig ist, sondern nur Schutz vor Stromüberlast.

Außerdem zeichnen sie sich in Außenelektroverteilerschränken und öffentlicher Beleuchtung, sowie zum Schutz der Kabelabzweigungen in industriellen Applikationen und für Trennstellen der Distributionmessschränk aus.

Das Programm der PLNV Sicherungssockel beinhaltet Sockel zum Einbau der Schmelzeinsätze mit Größen von 00 bis 3 und ist für Montage auf die Montageplatten oder 35mm Montageleisten (nur Größe 00) geeignet. Im Standardangebot stehen 1- und 3-polige Ausführungen zur Verfügung. Außerdem bieten wir eine große Auswahl an unterschiedlichen Anschlüssen für Kabel. Dies bietet große Flexibilität bei der Anwendung. Die Sockel mit Größe 00 sind in zusätzlichen Ausführung mit Schutzkappen zur Abdeckung der Schmelzeinsätze erhältlich, mit welchen die Schutzklasse IP20 erreicht wird. Für größere Sockel sind nur Abdeckungen zum Anschlusschutz erhältlich. Trennschalter PLNV sind gemäß folgenden Standards hergestellt: IEC 60947, IEC 60269

In Trennschaltern Typ PLNV 00 dürfen Messerschmelzeinsätze Typ NH 000 und NH 00 angewendet werden. Die Größe anderer Sockel ist gemäß der Größe der Schmelzeinsätze (Größe 1, 2, 3).



PLNV - 00/1

+ 2x



IK00

=



PLNV - 00/1 ... IK



PLNV - 00/1

+ 2x



IK00

+



PZ00

=



PLNV - 00/1 ... IK/PZ



3x

PLNV - 00/1

+ 6x



IK00

+ 2x



ZP00

=



PLNV - 00/3 ... IK



3x

PLNV - 00/1

+ 6x



IK00

+ 2x



ZP00

+ 3x



PZ00

=



PLNV - 00/3 ... IK/PZ

\* protective cover for fuse PZ00 is mounted on protective cap IK00

**Technical data:**

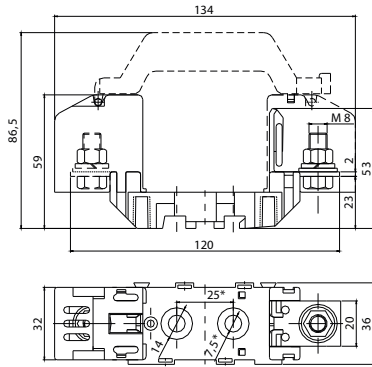
|                     |  |
|---------------------|--|
| Rated voltage $U_n$ | 690 V AC   |
| Rated current $I_n$ | 160 A - sizes 00C, 00, 0<br>250 A - size 1<br>400 A - size 2<br>630 A - size 3 |
| Degree of pollution | 3 -> IEC 60947, DIN EN 60947, DIN VDE 0110                                     |
| Standards           | IEC 60269, DIN EN 60269, DIN VDE 0636, HRN EN 60269                            |

**Fuse Base PLNV**

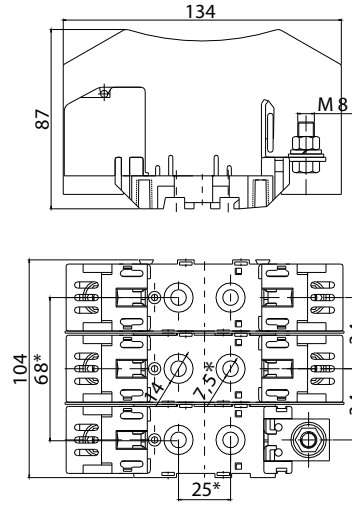
| Type        | A   | B   | C   | D  | E  | F   | G  | H  | I   | J   |
|-------------|-----|-----|-----|----|----|-----|----|----|-----|-----|
| 2PLNV - 1/1 | 140 | 175 | 200 | 25 | -  | -   | 76 | 82 | -   | M10 |
| 2PLNV - 2/1 | 154 | 200 | 230 | 30 | -  | -   | 83 | 87 | -   | M10 |
| 2PLNV - 3/1 | 154 | 210 | 250 | 30 | -  | -   | 91 | 95 | -   | M12 |
| 2PLNV - 1/3 | 140 | 175 | 200 | 25 | 65 | 187 | 76 | 82 | 103 | M10 |
| 2PLNV - 2/3 | 154 | 200 | 230 | 30 | 65 | 187 | 83 | 87 | 112 | M10 |
| 2PLNV - 3/3 | 154 | 210 | 250 | 30 | 80 | 217 | 91 | 95 | 126 | M12 |

Dimensions

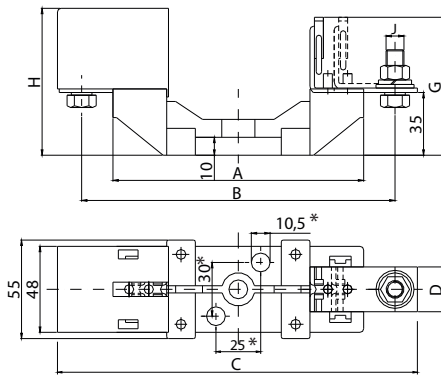
PLNV - 00/1



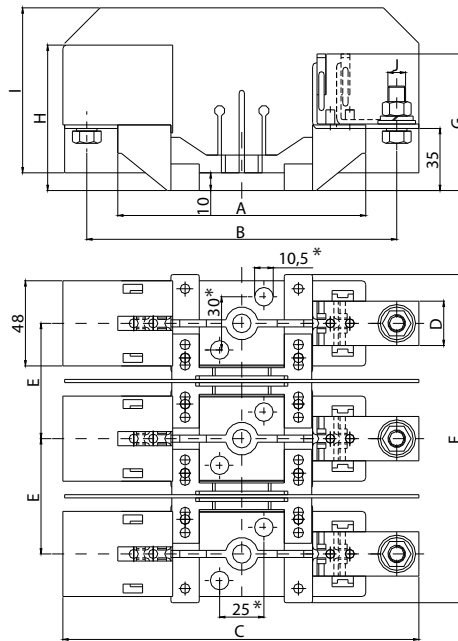
PLNV - 00/3



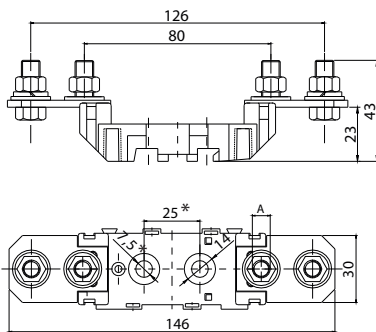
2PLNV - 1,2,3/1



2PLNV - 1,2,3/3



PLNVV - 00C, 00



|            |     |
|------------|-----|
|            | A   |
| PLNVV -000 | M8  |
| PLNVV -00  | M10 |

## Type of connections PLNV and PLNS

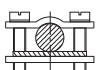
| Type of connection for fuse bases PLNV and PLNS |      |                       |       |                  |                         |       |         |
|---|------|-----------------------|-------|------------------|-------------------------|-------|---------|
| Connection                                      | Size | One side of fuse base |       |                  | Other side of fuse base |       |         |
|   |      | Description           | Type  | Drawing          | Description             | Type  | Drawing |
| A   | 00   | screw                 | M8    |                  | screw                   | M8    |         |
|   | 1    |                       | M10   |                  |                         | M10   |         |
|   | 2    |                       | M10   |                  |                         | M10   |         |
|   | 3    |                       | M12   |                  |                         | M12   |         |
| B   | 00   | clip terminal         | OS00  |                  | clip terminal           | OS00  |         |
|   | 1    |                       | OS12  |                  |                         | OS12  |         |
|   | 2    |                       | OS12  |                  |                         | OS12  |         |
| C   | 00   | clip terminal         | OS00  |                  | screw                   | M8    |         |
|   | 1    |                       | OS12  |                  |                         | M10   |         |
|   | 2    |                       | OS12  |                  |                         | M10   |         |
| D   | 00   | screw                 | M8    |                  | prism clamp             | P00   |         |
|   | 1    |                       | M10   |                  |                         | P1    |         |
|   | 2    |                       | M10   |                  |                         | P2    |         |
|   | 3    |                       | M12   |                  |                         | P3    |         |
| E   | 00   | screw                 | M8    |                  | prism clamp             | P002* |         |
|   | 1    |                       | M10   |                  |                         | P12   |         |
|   | 2    |                       | M10   |                  |                         | P22   |         |
|   | 3    |                       | M12   |                  |                         | P32   |         |
| F   | 00   | prism clamp           | P00   |                  | prism clamp             | P00   |         |
|   | 1    |                       | P1    |                  |                         | P1    |         |
|   | 2    |                       | P2    |                  |                         | P2    |         |
|   | 3    |                       | P3    |                  |                         | P3    |         |
| G   | 00   | prism clamp           | P00   |                  | prism clamp             | P002* |         |
|   | 1    |                       | P1    |                  |                         | P12   |         |
|   | 2    |                       | P2    |                  |                         | P22   |         |
|   | 3    |                       | P3    |                  |                         | P32   |         |
| H   | 00   | prism clamp           | P002* |                  | prism clamp             | P002* |         |
|   | 1    |                       | P12   |                  |                         | P12   |         |
|   | 2    |                       | P22   |                  |                         | P22   |         |
|   | 3    |                       | P32   |                  |                         | P32   |         |
| K   | 1    | »V« shaped clamp      |       | »V« shaped clamp |                         |       |         |
|   | 2    |                       |       |                  |                         |       |         |

\* IK00 protective cover is only as high as the terminals  $2 \times (10-25 \text{ mm}^2) =$  height of approx. 25mm

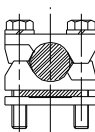
\*\* interchangeability of the terminals is only possible between type OS... and P... within the same base size. Replacing the terminal with screw M... with the terminal OS... or with terminal P... is not possible.

\*\*\* »V« shaped clamp is not interchangeable.

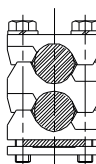
### Connections:



OS00 ... 6 - 50 mm<sup>2</sup> - Cu  
OS12 ... 25 - 150 mm<sup>2</sup> - Cu



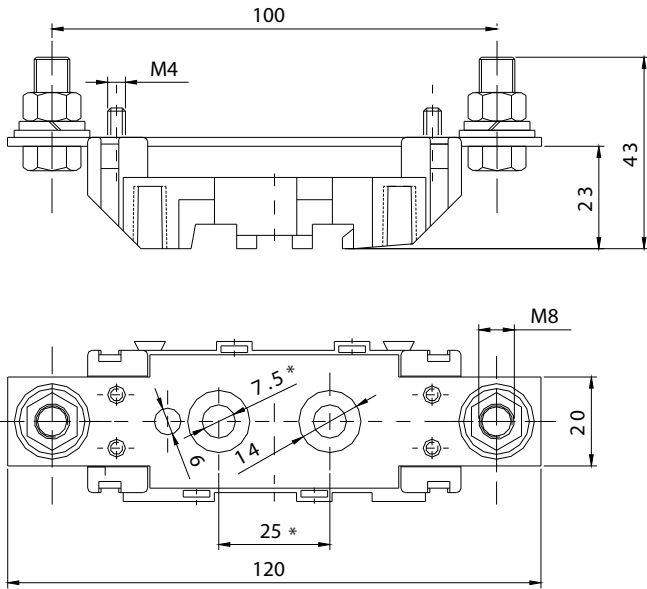
P00 ... 10 - 70 mm<sup>2</sup> - Cu / Al  
P1 ... 70 - 150 mm<sup>2</sup> - Cu / Al  
P2 ... 120 - 240 mm<sup>2</sup> - Cu / Al  
P3 ... 120 - 300 mm<sup>2</sup> - Cu / Al



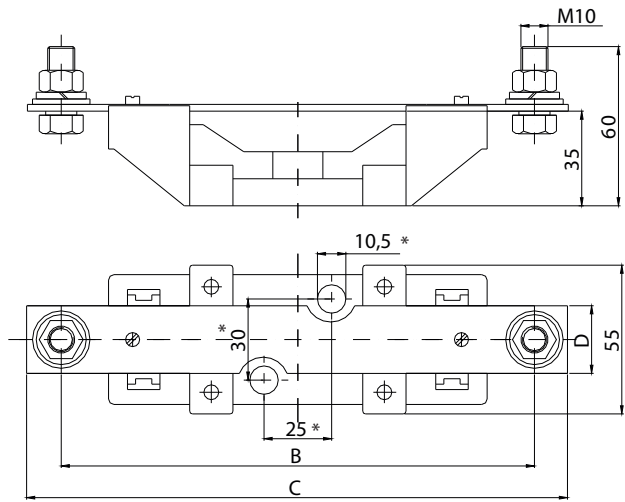
P002 ... 2 x (10 - 50 mm<sup>2</sup>) - Cu / Al  
P12 ... 2 x (70 - 95 mm<sup>2</sup>) - Cu / Al  
P22 ... 2 x (120 - 150 mm<sup>2</sup>) - Cu / Al  
P32 ... 2 x (120 - 240 mm<sup>2</sup>) - Cu / Al

# Neutral terminal base PLNS

PLNS - 00 N

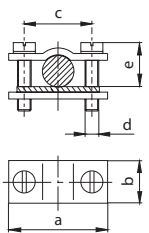


2PLNS - 1,2 N

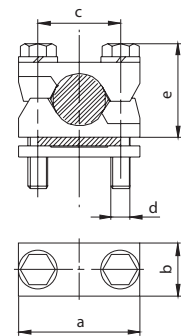


|   | 2PLNS - 1N | 2PLNS - 2N |
|---|------------|------------|
| B | 175,6      | 200        |
| C | 200        | 230        |
| D | 25         | 30         |

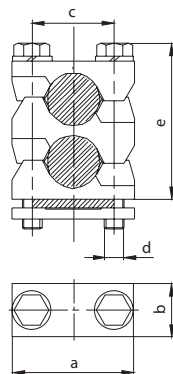
OS 00, OS 12



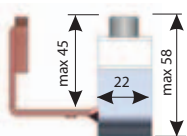
P00, P1, P2, P3



P002, P12, P22, P32



«V» shaped clamp



### Technical data

| Type | a  | b  | c  | d  | e <sub>max</sub> |
|------|----|----|----|----|------------------|
| OS00 | 24 | 15 | 15 | M5 | 15               |
| OS12 | 36 | 16 | 25 | M6 | 25               |
| P00  | 24 | 15 | 15 | M5 | 25               |
| P002 | 24 | 15 | 15 | M5 | 35               |
| P1   | 37 | 20 | 25 | M6 | 30               |
| P12  | 37 | 20 | 25 | M6 | 42               |
| P2   | 42 | 22 | 28 | M8 | 40               |
| P22  | 42 | 22 | 28 | M8 | 55               |
| P3   | 50 | 25 | 30 | M8 | 44               |
| P32  | 50 | 25 | 30 | M8 | 66               |

Examples:

