

Hausinstallationsverteiler DIDO-E

Technische Daten

Schutzgrad	IP 40*
Farbe	Weiß
Doppelte Isolation	
Standard	IEC60670-24
Montagetemperatur	-25° / +60°C

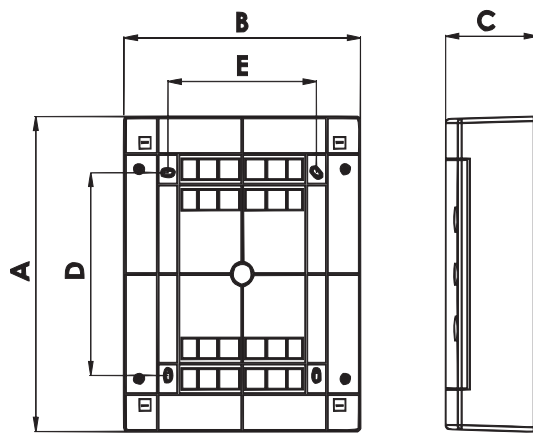
*IP 30 für EC 1+1, 3+1, 3+2

Klemmenzahl für PE- und N-Leiter:

ECT/M8PT/PO	2x8...8 PE / 8 N
ECT/M12PT/PO	2x10 10 PE / 10 N
ECT/M18PT/PO	2x13 13 PE / 13 N
ECT/M24PT/PO	2x13 13 PE / 13 N
ECT/M36PT/PO	2x15 15 PE / 15 N
ECT48PT/PO	2x20 20 PE / 20 N
ECT/M 2x18PT/PO	2x15 15 PE / 15 N
ECT/M 3x18PT/PO	2x25 25 PE / 25 N
ECG14	2x10 10 PE / 10 N
ECG28	2x13 13 PE / 13 N
ECG42	2x15 15 PE / 15 N
ECG56	2x20 20 PE / 20 N
EC 1+1	-
EC 3+1	-
EC 3+2	2x4 4 PE / 4 N

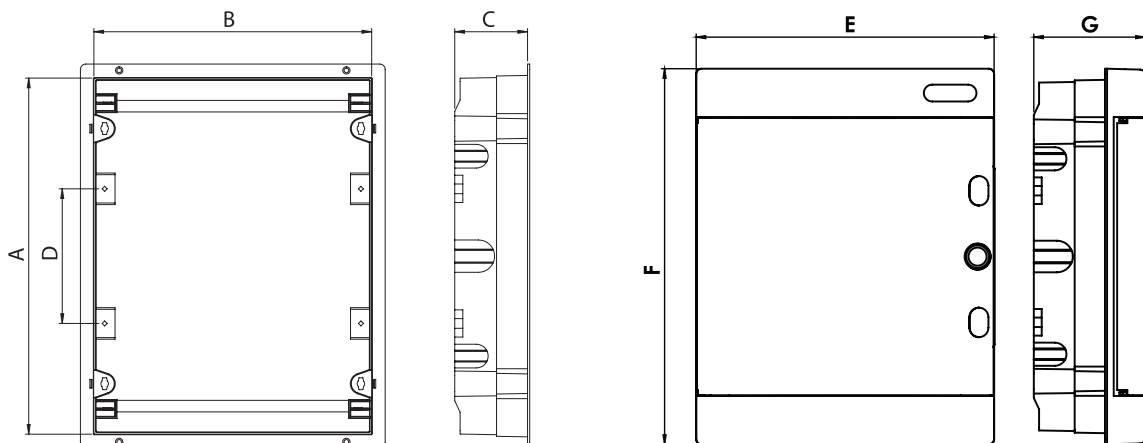
Aufputzverteiler

Typ	Abmessungen					Max. zulässige Verlustleistung wenn max. Anzahl Geräte eingebaut ist Pde
	A	B	C	D	E	
ECT8PT/ECT8PO	236 mm	215 mm	112 mm	107 mm	108 mm	14W
ECT12PT/ECT12PO	236 mm	287 mm	112 mm	107 mm	180 mm	22W
ECT18PT/ECT18PT	236 mm	396 mm	112 mm	107 mm	289 mm	22W
ECT24PT/ECT24PO	361 mm	287 mm	112 mm	232 mm	180 mm	24W
ECT36PT/ECT36PO	482 mm	287 mm	112 mm	357 mm	180 mm	26W
ECT48PT/ECT48PO	652 mm	287 mm	112 mm	357 mm	180 mm	28W
ECT2x18PT/ECT2x18PO	361 mm	396 mm	112 mm	232 mm	289 mm	26W
ECT3x18PT/ECT3x18PO	526 mm	396 mm	112 mm	357 mm	289 mm	26W



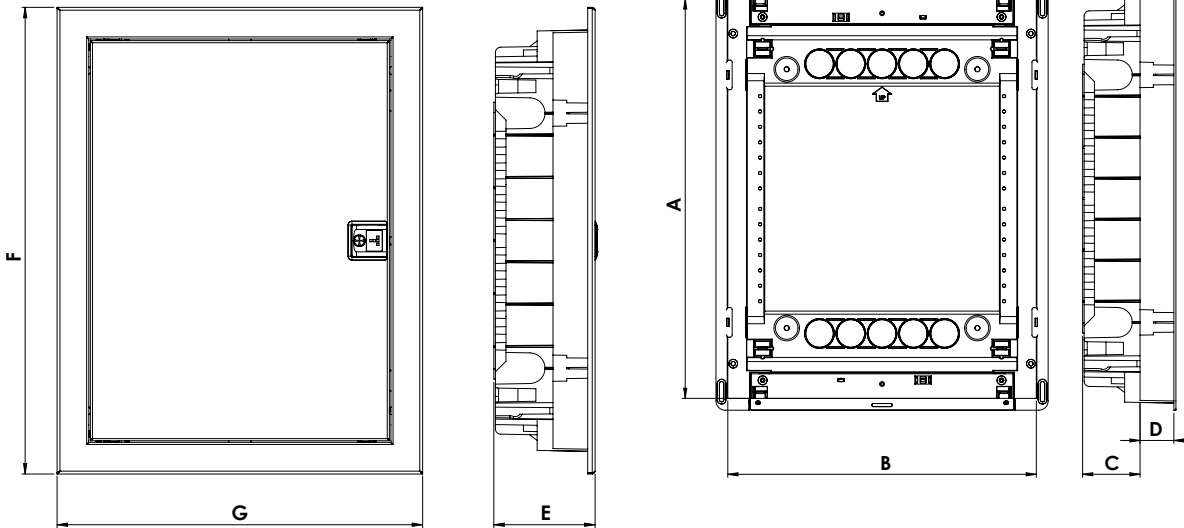
Unterputzverteiler

Typ	Abmessungen							Max. zulässige Verlustleistung wenn max. Anzahl Geräte eingebaut ist Pde
	A	B	C	D	E	F	G	
ECM8PT/ECM8PO	212 mm	201 mm	68 mm	-	211 mm	232 mm	99 mm	14W
ECM12PT/ECM12PO	212 mm	273 mm	68 mm	-	283 mm	232 mm	106 mm	22W
ECM18PT/ECM18PO	212 mm	373 mm	68 mm	-	392 mm	232 mm	106 mm	22W
ECM24PT/ECM24PO	336 mm	273 mm	68 mm	125 mm	283 mm	357 mm	106 mm	24W
ECM36PT/ECM36PO	460 mm	273 mm	68 mm	125 mm	283 mm	482 mm	106 mm	26W
ECM2x18PT/ECM2x18PO	336 mm	373 mm	68 mm	125 mm	392 mm	357 mm	106 mm	26W
ECM3x18PT/ECM3x18PO	502 mm	373 mm	68 mm	125 mm	392 mm	522 mm	106 mm	26W



Unterputzverteiler - Metalltür

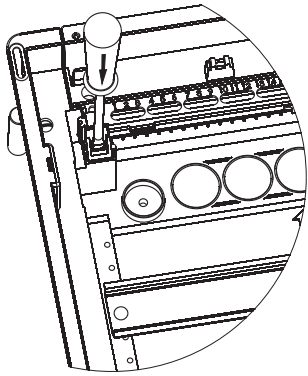
Typ	Abmessungen							Max. zulässige Verlustleistung wenn max. Anzahl Geräte eingebaut ist Pde
	A	B	C	D	E	F	G	
ECC14	274 mm	306 mm	56 mm	33 mm	96 mm	317 mm	346 mm	31W
ECC28	399 mm	306 mm	56 mm	33 mm	96 mm	442 mm	346 mm	40W
ECC42	549 mm	306 mm	56 mm	33 mm	96 mm	592 mm	346 mm	50W
ECC56	673 mm	306 mm	56 mm	33 mm	96 mm	717 mm	346 mm	60W



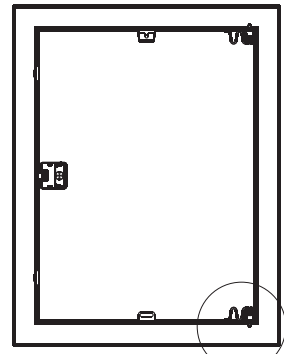
Aufputzverteiler - IP30

Typ	Abmessungen	Modulanzahl
EC 1+1	137 x 51 x 57	1 (+1)
EC 3+1	137 x 87 x 57	3 (+1)
EC 3+2	97 x 155 x 57	3 (+2)

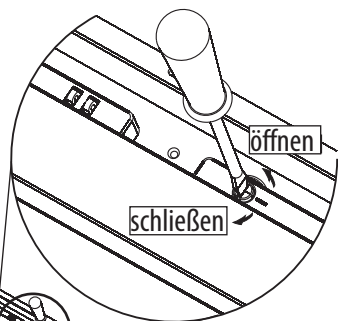
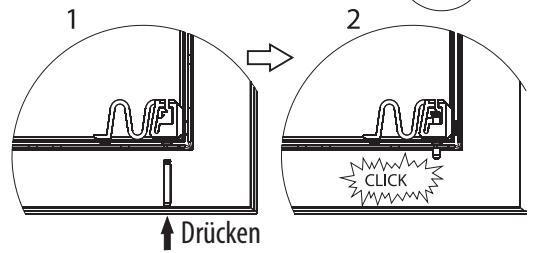
Vorteile



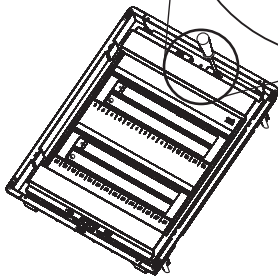
Einfache Montage der Klemmen



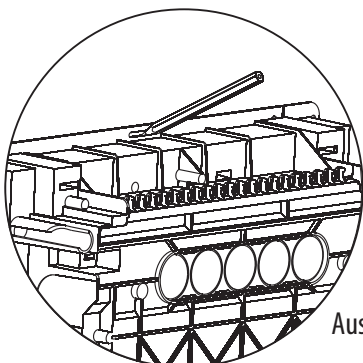
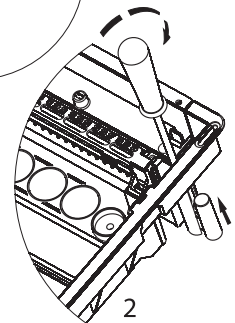
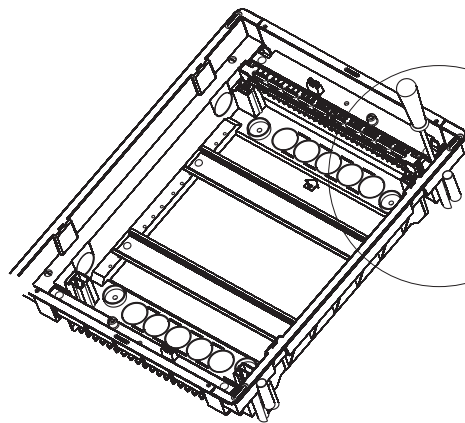
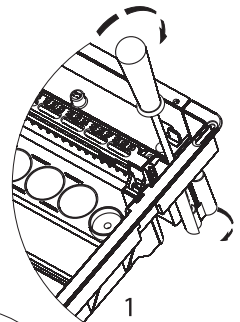
Türaufhängung rechts oder links



öffnen
schließen



Einfache Montage der Abdeckung und der Türe



Halter für sichere Montage bei der Montage bei Hohlraumwänden

Aussparungen für Markierungen für die Montage an Hohlraumwänden