

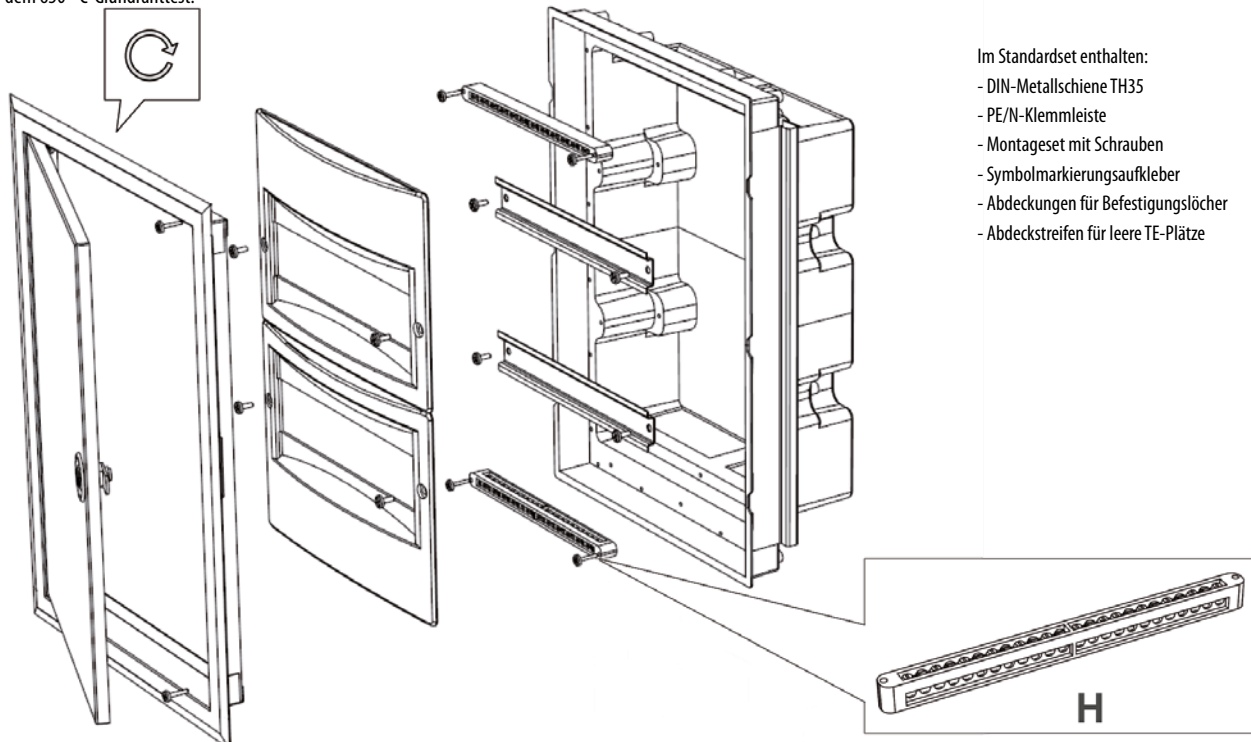
## Unterputzgehäuse DIDO ERP

### Technische Daten

Stoßfestigkeit	IK08
Bemessungsspannung	500V
Schutzklasse	II
Standard	PN-EN 62208:2011

Nicht für Hohl- oder Holzwände geeignet, das Unterputzmaterial entspricht nur dem 650 ° C-Glühdrahttest!

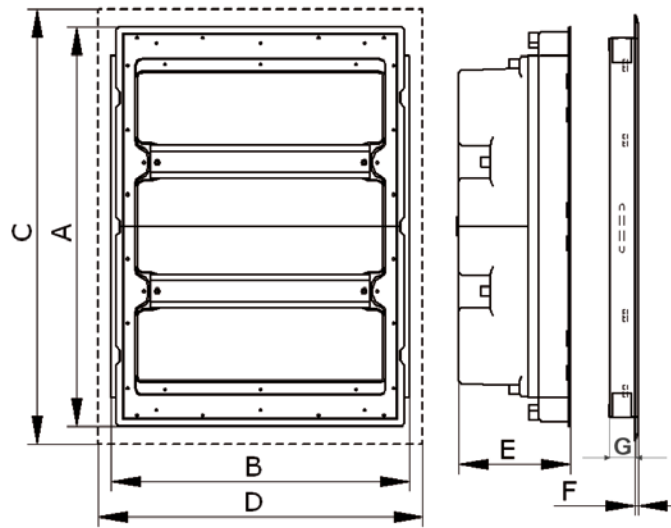
### Montage



- Im Standardset enthalten:
- DIN-Metallschiene TH35
  - PE/N-Klemmleiste
  - Montageset mit Schrauben
  - Symbolmarkierungsaufkleber
  - Abdeckungen für Befestigungslöcher
  - Abdeckstreifen für leere TE-Plätze

H

## Abmessungen



	A	B	C	D	E	F	G	H
ERP12-1	270 mm	288 mm	306 mm	326 mm	113 mm	4 mm	25 mm	2 x 5
ERP12-2	412 mm	288 mm	448 mm	326 mm	120 mm	4 mm	25 mm	2x11
ERP12-3	548 mm	288 mm	584 mm	326 mm	120 mm	4 mm	25 mm	4x11
ERP12-4	684 mm	288 mm	720 mm	326 mm	120 mm	4 mm	25 mm	4x11
ERP12-5	809 mm	288 mm	845 mm	326 mm	120 mm	4 mm	25 mm	6x12, 1x24
ERP12-6	943 mm	288 mm	980 mm	326 mm	120 mm	4 mm	25 mm	6x12, 1x24
ERP18-1	275 mm	418 mm	306 mm	451 mm	120 mm	6 mm	25 mm	2x11
ERP18-2	407 mm	418 mm	447 mm	451 mm	120 mm	6 mm	25 mm	3x11
ERP18-3	541 mm	418 mm	581 mm	451 mm	120 mm	6 mm	25 mm	3x11, 1x24
ERP18-4	675 mm	418 mm	715 mm	451 mm	120 mm	6 mm	25 mm	4x11, 1x24
ERP18-5	809 mm	418 mm	849 mm	451 mm	120 mm	6 mm	25 mm	5x11, 2x24
ERP18-6	943 mm	418 mm	983 mm	451 mm	120 mm	6 mm	25 mm	6x11, 2x24
ERP24-2	465 mm	542 mm	507 mm	575 mm	120 mm	6 mm	25 mm	1x24, 2x11
ERP24-3	600 mm	542 mm	642 mm	575 mm	120 mm	6 mm	25 mm	1x24, 3x11
ERP24-4	735 mm	542 mm	777 mm	575 mm	120 mm	6 mm	25 mm	2x24, 4x11
ERP24-5	870 mm	542 mm	912 mm	575 mm	120 mm	6 mm	25 mm	3x24, 4x11
ERP24-6	1005 mm	542 mm	1047 mm	575 mm	120 mm	6 mm	25 mm	3x24, 4x11

## Verteilerkästen DIDO ACT

DIDO ACT	
Material	ABS
Farbe	RAL9003
Tür	Styrolacrylnitril
Farbe	transparent & weiß
Glühdrahttest	650°C
Klemmleistenhalter	selbstverlöschendes Material (Glühdrahttest: 960°C)
Temperatur	-25°C ... +60°C
Bemessungsspannung	AC400V
Standard	IEC 62208, IEC 60670-1, IEC60670-24
halogenfrei	✓