

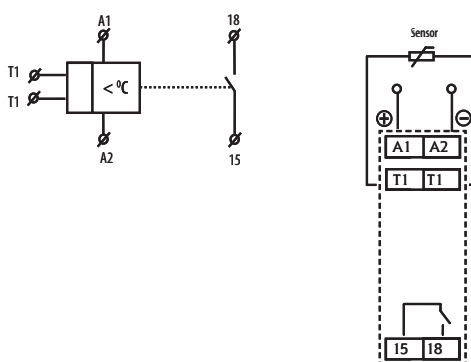
Vorteile

- 1-Modul, Montage auf DIN Schiene
- Universelle Versorgung: 24-240 V AC/DC (nicht galvanisch getrennt)
- Ausgangskontakt: 1 x NO 16A / 250V AC1
- Rote LED signalisiert den Ausgangszustand und die grüne LED zeigt an, dass Versorgungsspannung anliegt
- Temperaturregler zur Überwachung und Regulierung der Temperatur im Bereich von -30°C bis $+70^{\circ}\text{C}$
- Zur Temperaturüberwachung in Elektroschränken, Heizsystemen, Kühlsystemen, Flüssigkeiten, Heizkörpern, Motoren, Anlagen usw.
- Funktionen zur Überwachung von Kurzschluss und Sensorabschaltung
- Funktion "Beheizen" / "Kühlung" einstellbar mit DIP Schalter
- Einstellbare Hysterese (Empfindlichkeit), mit Potentiometer im Bereich 0.5 - 5K
- Montage des Sensors direkt an Anschlussklemmen - zur Temperaturüberwachung in Elektroschränken
- Zur Verfügung stehen auch Außensensoren mit Doppelisolation in Standardlängen 3, 6 und 12 m

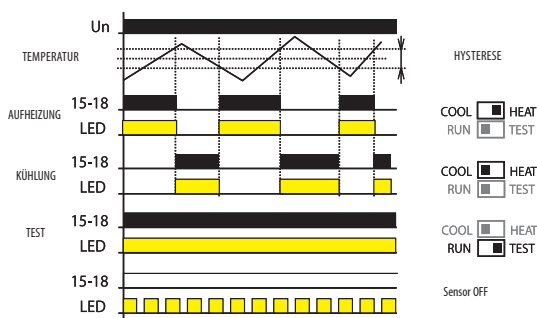
Thermoschalter TER-3 (A, B, C)

Technische Daten			
	TER-3 (A, B, C)		
Funktion	einfaches Niveau		
Versorgung	A1-A2		
Universelle Versorgung	24-240V AC/DC nicht galvanisch getrennt		
Verbrauch	2 VA		
Max. Toleranz der Versorgungsspannung	-15% - +10%		
Messkreis			
Messanschlüsse	T1 - T1		
Temperaturbereiche	TER-3A	TER-3B	TER-3C
	-30..+10 °C	0..+40 °C	-30..+70 °C
Hysterese	einstellbar im Bereich 0.5...5K		
Sensor	extern, Thermistor NTC		
Fehleranzeige	Blinken der roten LED		
Präzisionseinstellung - mech.	5%		
Differenz bei Umschaltung	0,5°C		
Temperaturkoeffizient	< 0.1 % / °C		
Ausgang			
Anzahl der Kontakte	1 x Wechsler (AgNi)		
Bemessungsstrom	16 A / AC1, 10A/24V DC		
Ausschaltvermögen	4000 VA / AC1, 300W / DC		
Umschaltspannung	250V AC1/ 24V DC		
Min. Ausschaltvermögen DC	500 mW		
Ausgangsanzeiger	rote LED		
Mechanische Lebensdauer	3x10 ⁷		
Elektrische Lebensdauer	0,7x10 ⁵		
Steuerung			
Betriebstemperatur	-20...+55 °C		
Lagerungstemperatur	-30...+70 °C		
Durchschlagsspannung	4 kV		
Arbeitsposition	beliebig		
Montage	DIN Tragschiene EN 60715		
Schutzgrad	IP 40 von der Frontabdeckung		
Überspannungskategorie	III.		
Verschmutzungsgrad	2		
Max. Leiterquerschnitt	2.5 mm ²		
Abmessungen	90 x 17,6 x 64 mm		
Standard	EN 60730-2-9, EN 61010-1		

Verbindung



Funktionen



TER-3 sind selbständige und praktische Thermoschalter mit getrenntem Sensor für die Temperaturüberwachung. Die Anlage befindet sich im Schaltschrank, ein externer Sensor erfasst die Temperatur in Raum, Einheit oder Flüssigkeit. Die Spannungsversorgung ist vom Sensor nicht galvanisch getrennt. Der Sensor hat eine doppelte Isolation. Die max. Länge des externen Sensors (12 m) ist separat bestellbar. Im Thermoschalter ist eine Anzeige zur Überwachung von Sensorschäden integriert und bei Kurzschluss oder Abtrennung des Sensors blinkt die rote LED. Dank des Einstellbereiches der Hysterese kann die Empfindlichkeit bestimmt werden. Mit Einstellung der Hysterese kann die aktuelle Temperatur gesenkt werden. Bei der Installation vom Relais muss eine Erhöhung der Hysterese um den Temperaturgradient zwischen beiden Anschlussklemmen des Sensors und Thermistors berücksichtigt werden.

Beschreibung

