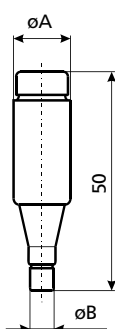


Schmelzsicherungseinsätze D

Technische Daten	
Bemessungsspannung U_n	500 V AC, 600 V AC, 750 V AC, 1200 V AC, 400 V DC
Bemessungsstrom I_n	DI, DII 2 - 25 A, DIII 32 - 63 A DIV 80 - 100 A, DV 125 - 200 A
Abschaltleistung bei $1,1 I_n$	50 kA AC $\cos\phi = 0,2$ 8 kA DC $T = 15 \text{ ms}$
Sicherungscharakteristiken	gG, TDZ, DZ
Isolationsklasse	C - VDE 0110
Standard	DIN EN 60269-1, IEC 60269-1:2005-04 (VDE 0636 Teil 10): 1999-11 DIN EN 60269-3, IEC 60269-3:2003 (VDE 0636 Teil 30): 1995-12 DIN EN 60269-3-1, IEC 60269-3-1: 2004-07 (VDE 0636 Teil 301): 1998-01 DIN VDE 0635/02.84

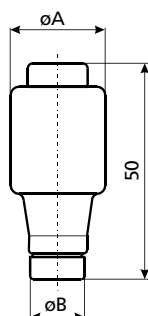
DI für Sicherungssockel E 16

I_n [A]	Abmessungen	
	$\varnothing A$	$\varnothing B$
2	13,2	6
4	13,2	6
6	13,2	6
10	13,2	8
16	13,2	10
20	13,2	12
25	13,2	14



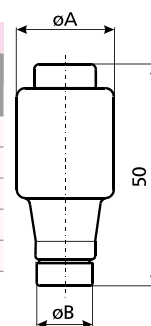
DII für Sicherungssockel E 27

I_n [A]	Abmessungen	
	$\varnothing A$	$\varnothing B$
2	21,5	6
4	21,5	6
6	21,5	6
10	21,5	8
13	21,5	8
16	21,5	10
20	21,5	12
25	21,5	14



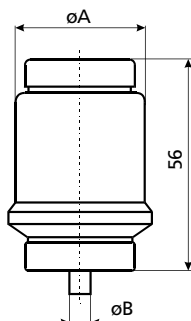
DIII für Sicherungssockel E 33

I_n [A]	Abmessungen	
	$\varnothing A$	$\varnothing B$
32	27	16
35	27	16
40	27	16
50	27	18
63	27	20



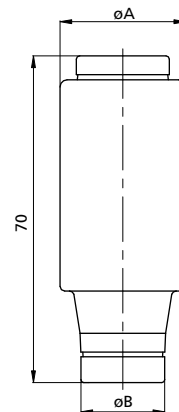
DIV für Sicherungssockel R1 1/4"

I_n [A]	Abmessungen	
	$\varnothing A$	$\varnothing B$
80	33	5
100	33	7



DIII gG, 690 V AC, 600 V DC

I_n [A]	Abmessungen	
	$\varnothing A$	$\varnothing B$
2	27	6
4	27	6
6	27	6
10	27	8
16	27	10
20	27	12
25	27	14
35	27	16
50	27	18
63	27	20

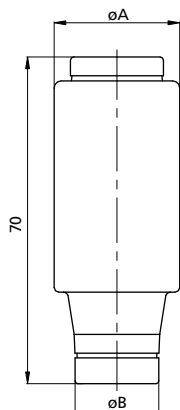


DV für Sicherungssockel R 2"

I_n [A]	Abmessungen	
	$\varnothing A$	$\varnothing B$
125	46	5
160	46	7
200	46	9

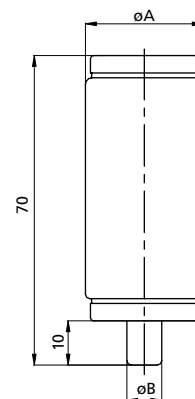
DIII gF, 750V AC

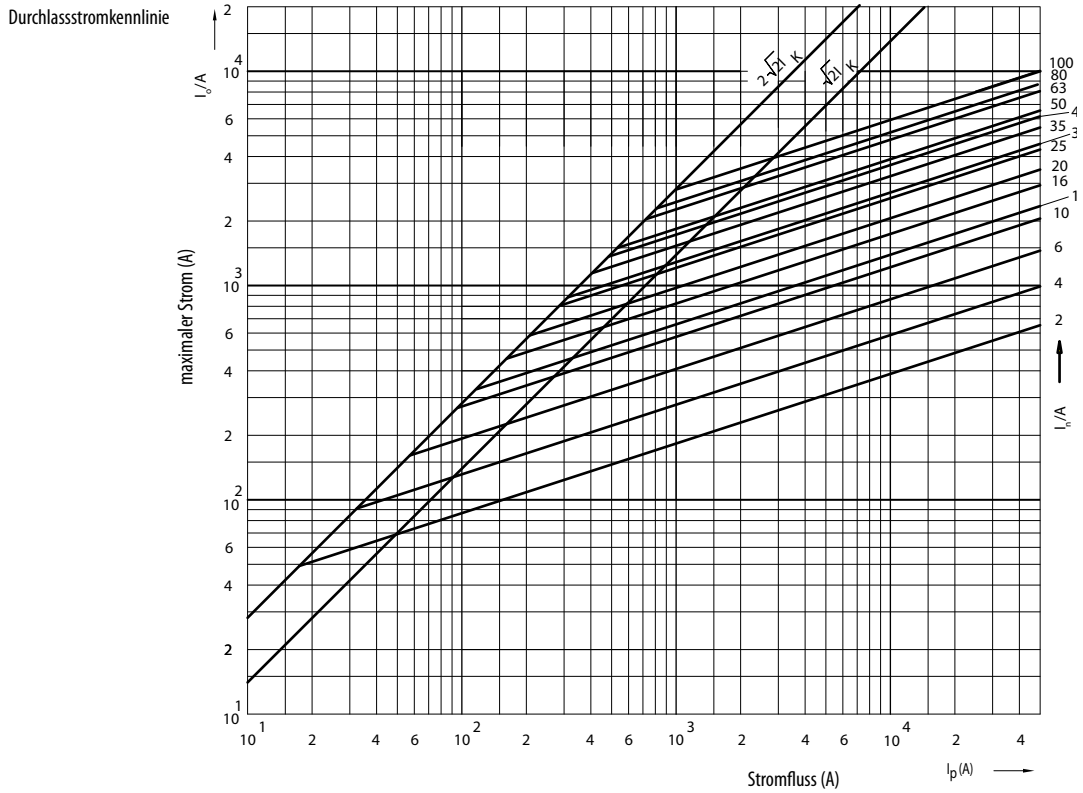
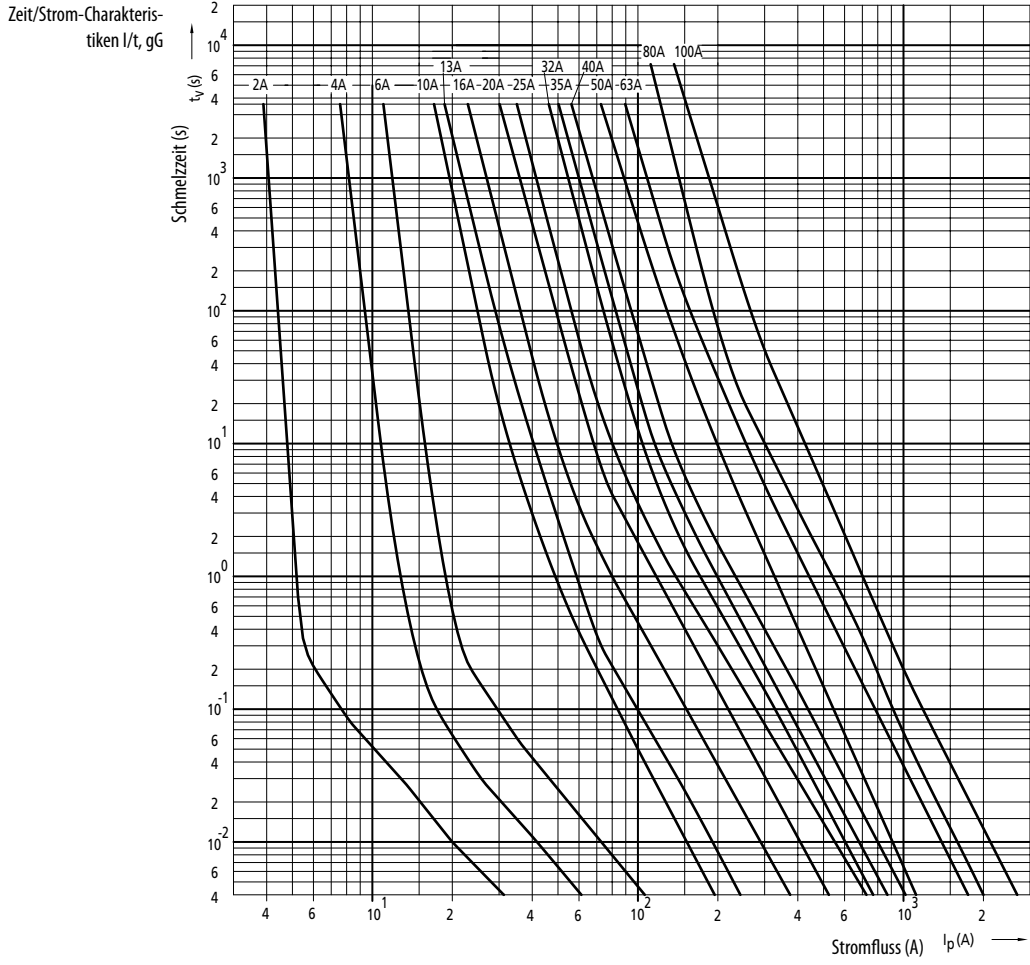
I_n [A]	Abmessungen	
	$\varnothing A$	$\varnothing B$
2	27	6
4	27	6
6	27	6
10	27	8
16	27	10
20	27	12
25	27	14
35	27	16



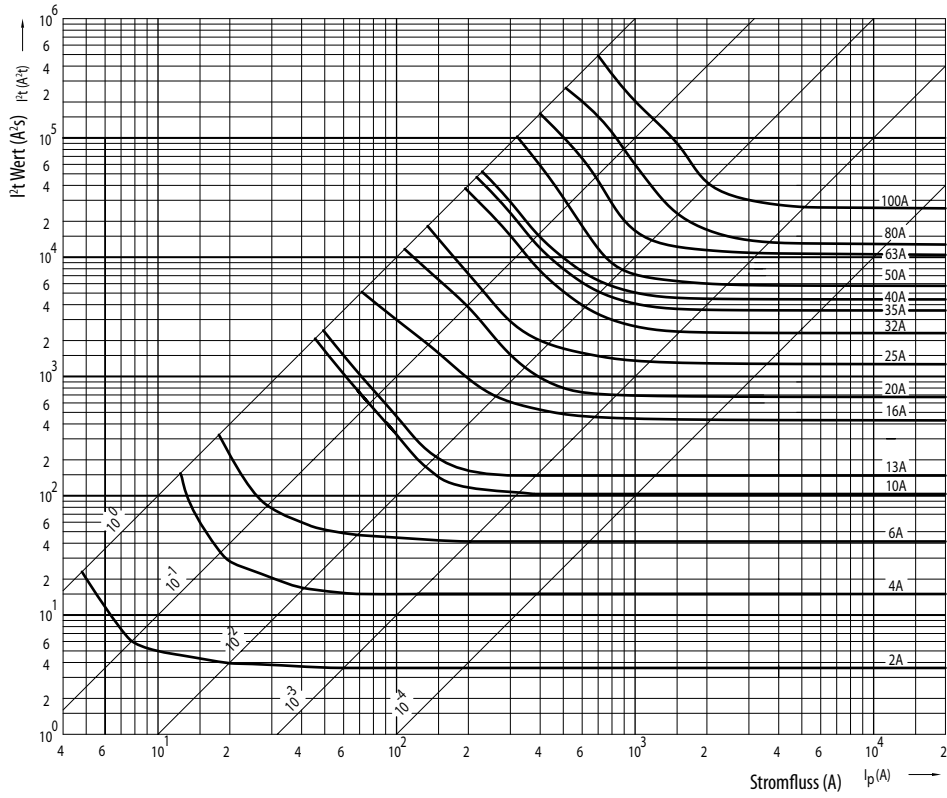
DIII gF, 1200 V AC

I_n [A]	Abmessungen	
	$\varnothing A$	$\varnothing B$
2	27	6
4	27	6
6	27	6
10	27	8
16	27	10
20	27	12
25	27	14
35	27	16

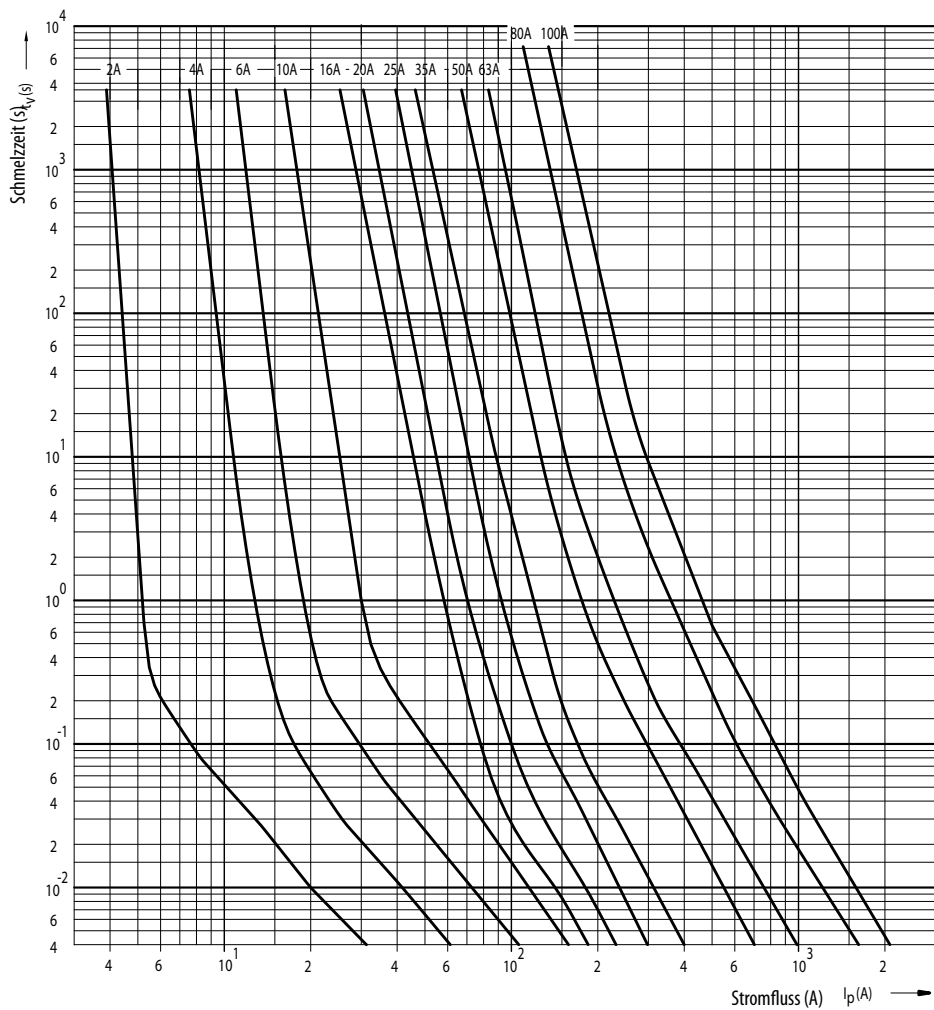


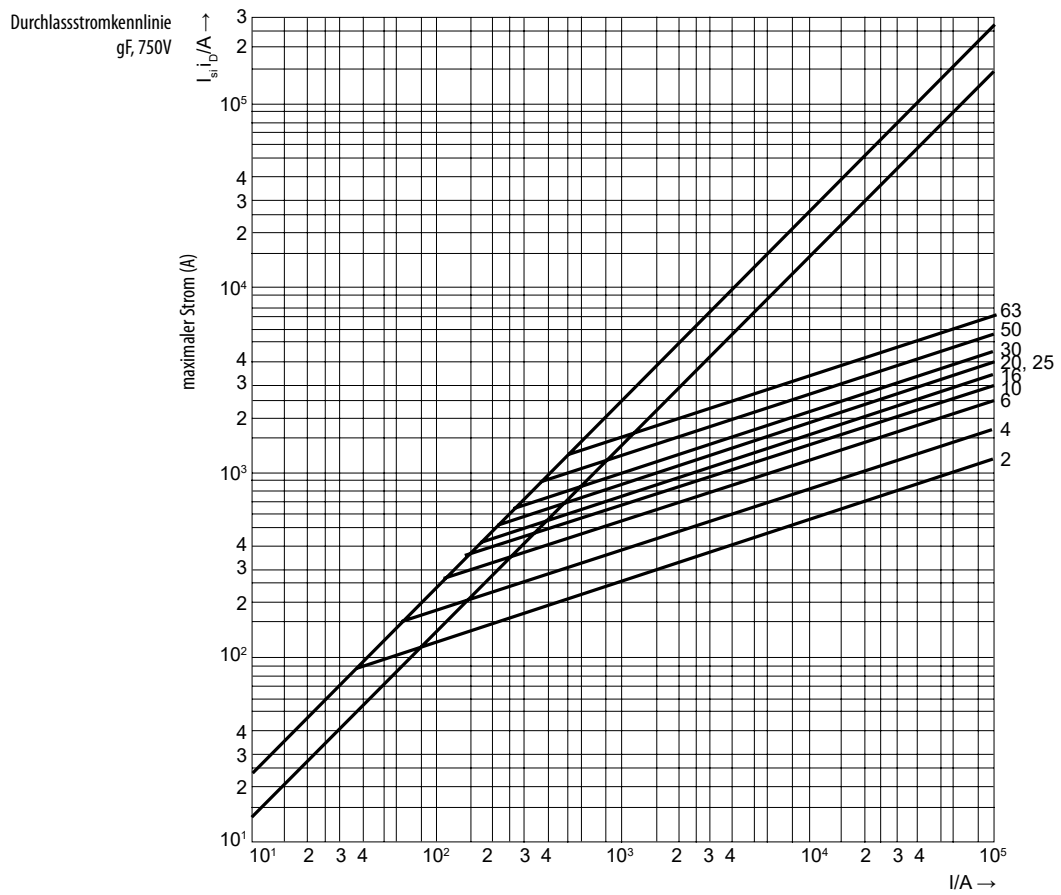
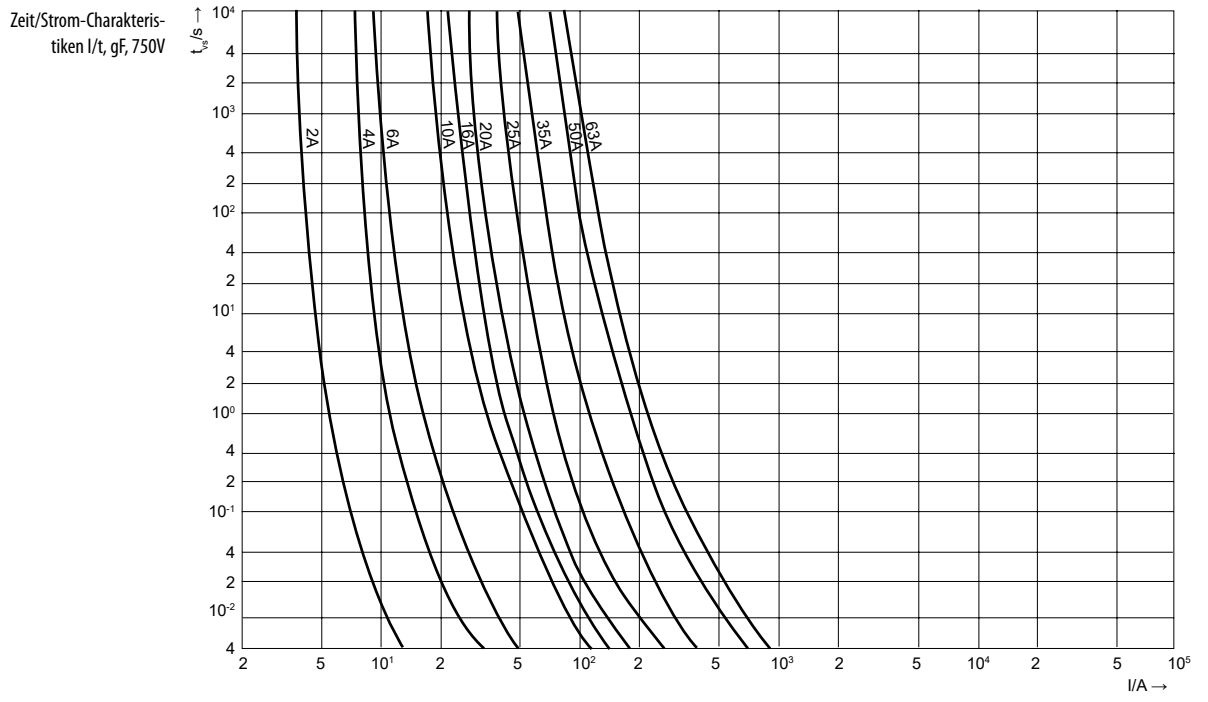


Schmelzenergiekurve I^2t

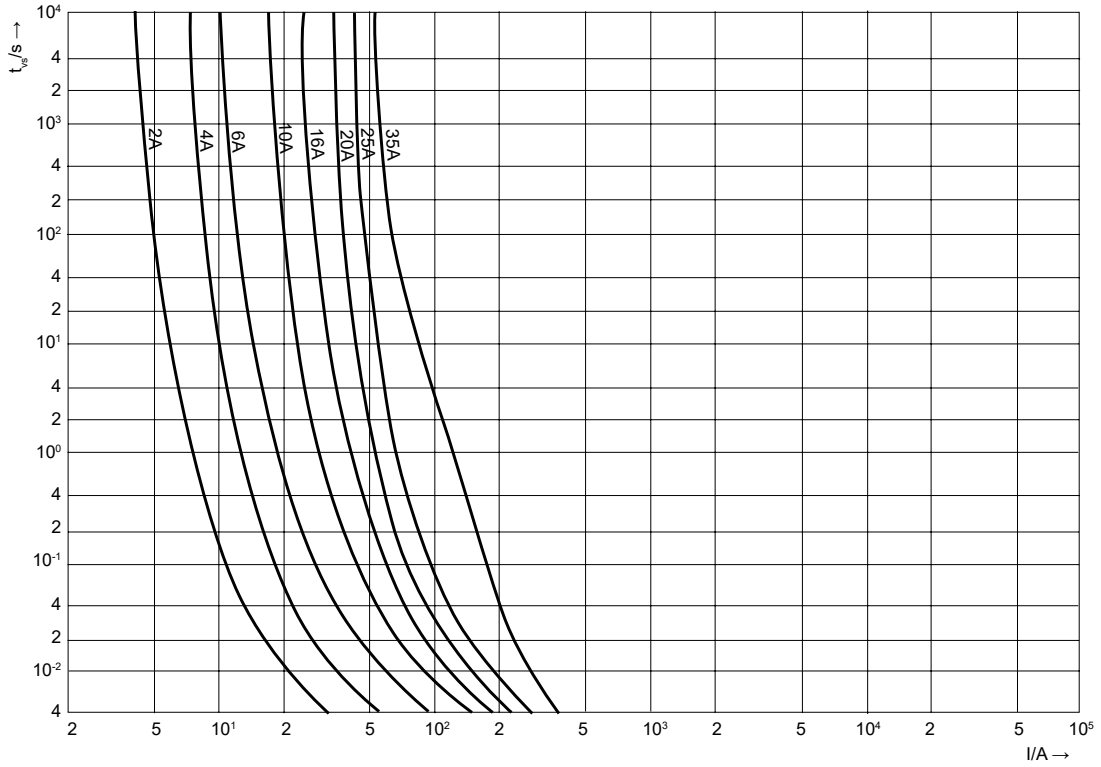


Zeit/Strom-Charakteristiken I/t DZ

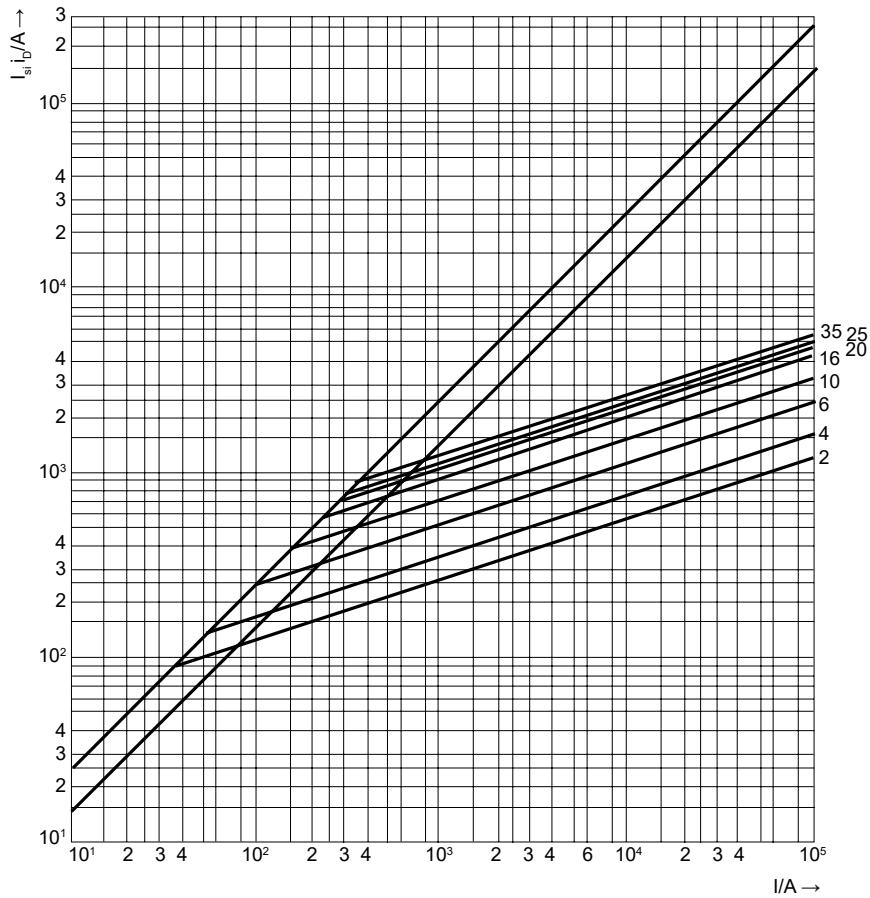




Zeit/Strom-Charakteristiken I/t, gF, 1200V



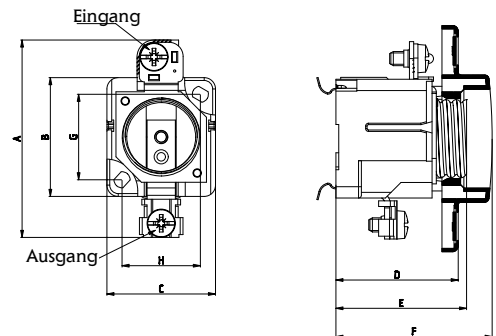
Durchlassstromkennlinie gF, 1200V



1-polige Sicherungssockel

Technische Daten:

Bemessungsspannung U_n	500 V, 690 V
Bemessungsstrom I_n	DII 25 A, DIII 63 A
Isolationsklasse	gemäß IEC 60664-1
Querschnitt des Anschlussdrahtes	DII 1 bis 10 mm ² DIII 2,5 bis 25 mm ²
Standards	IEC 60269, EN 60269, DIN VDE 0636



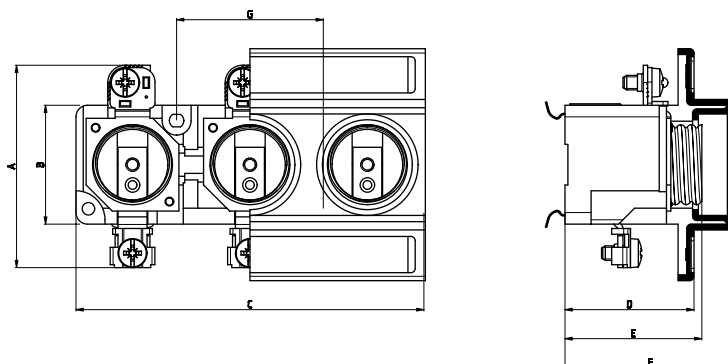
Sicherungssockel EZN, EZV

Typ	[A]	Anschluss		Abmessungen							
		Eingang	Ausgang	A	B	C	D	E	F	G	H
EZN 25	25			70	42	39	44	47	56	30	27
EZV 25	25			70	42	39	44	47	56	30	27
EZN 25-ZP	25	M5	M5	70	42	39	44	47	56	30	27
EZV 25-ZP	25			70	42	39	44	47	56	30	27
EZN 63	63			80	46	46	44	47	56	35	35
EZV 63	63			80	46	46	44	47	56	35	35
EZN 63-ZP	63	2x M5	2x M5	80	46	46	44	47	56	35	35
EZV 63-ZP	63			80	46	46	44	47	56	35	35
EZN 63-M6	63			80	46	46	44	47	56	35	35
EZV 63-M6	63	M6	2x M5	80	46	46	44	47	56	35	35

3-polige Sicherungssockel

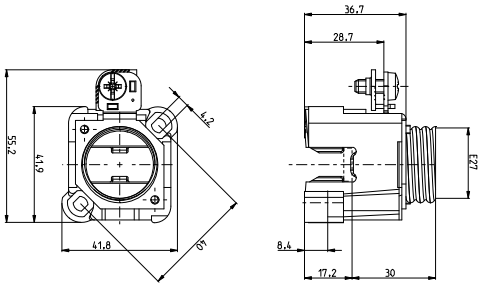
Sicherungssockel EZN/3, EZV/3 - LINEAR

Typ	[A]	Anschluss		Abmessungen						
		Eingang	Ausgang	A	B	C	D	E	F	G
EZN 25/3	25			70	41	121	44	47	59	50
EZN 25/3-ZP	25	M5	M5	70	41	121	44	47	59	50
EZN 63/3	63			80	43	148	44	47	56	62
EZN 63/3-ZP	63	2x M5	2x M5	80	43	148	44	47	56	62



Sicherungssocket D-System - neue Generation

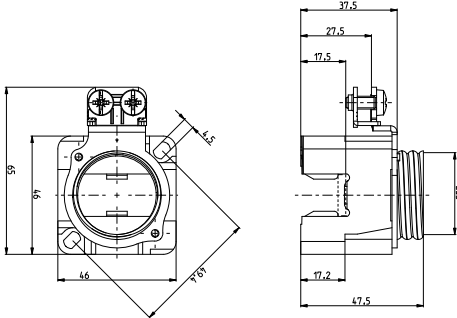
Sicherungssocket EZR 25



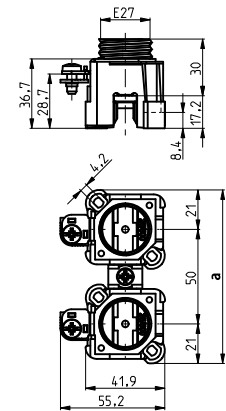
Sicherungssocket EZR

Typ	Anschluss		Querschnitt des Anschlussdrahtes	
	Eingang	Ausgang	Eingang [mm ²]	Ausgang [mm ²]
EZR 25	M9	M5	35	1 - 10
EZR 63	2x M5	2x M5	35	2.5 - 25

Sicherungssocket EZR 63



SET EZR 25 2p - 10p

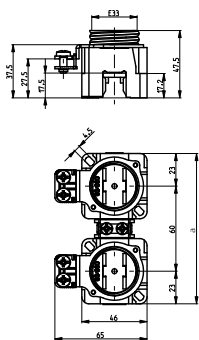


SET EZR 25 2p

Sicherungssocket EZR 25

Typ	Anschluss		Querschnitt des Anschlussdrahtes		Abmessung-en a
	Eingang	Ausgang	Eingang [mm ²]	Ausgang [mm ²]	
SET EZR 25 2p-GEG 25.2	M9	M5	35	1 - 10	92
SET EZR 25 3p-GEG 25.3			35	1 - 10	142
SET EZR 25 4p-GEG 25.4			35	1 - 10	192
SET EZR 25 5p-GEG 25.5			35	1 - 10	242
SET EZR 25 6p-GEG 25.6			35	1 - 10	292
SET EZR 25 7p-GEG 25.7			35	1 - 10	342
SET EZR 25 8p-GEG 25.8			35	1 - 10	392
SET EZR 25 9p-GEG 25.9			35	1 - 10	442
SET EZR 25 10p-GEG 25.10			35	1 - 10	491

SET EZR 63 2p - 6p

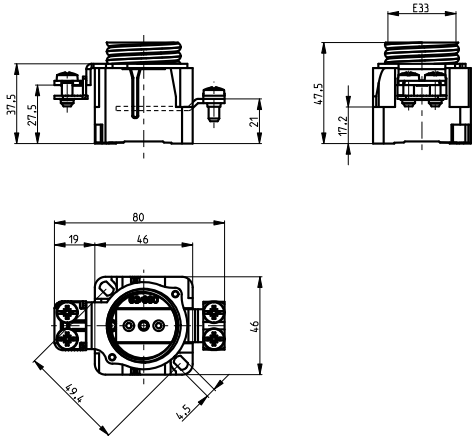


SET EZR 63 2p

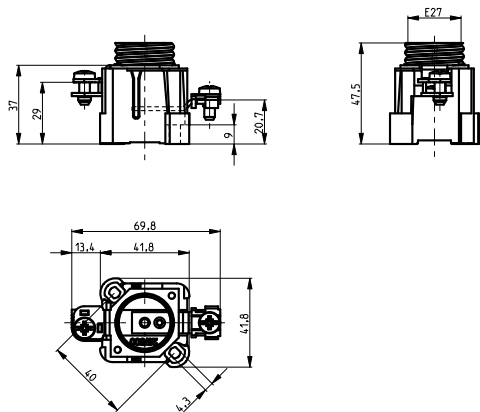
Sicherungssocket EZR 63

Typ	Anschluss		Querschnitt des Anschlussdrahtes		Abmessung-en a
	Eingang	Ausgang	Eingang [mm ²]	Ausgang [mm ²]	
SET EZR 63 2p-GEG 63.2	2x M5	2x M5	35	2.5 - 25	106
SET EZR 63 3p-GEG 63.3			35	2.5 - 25	166
SET EZR 63 4p-GEG 63.4			35	2.5 - 25	226
SET EZR 63 5p-GEG 63.5			35	2.5 - 25	286
SET EZR 63 6p-GEG 63.6			35	2.5 - 25	346

Sicherungssockel EZV 63 GS



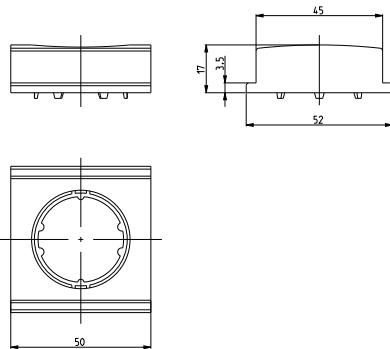
Sicherungssockel EZV 25 GS



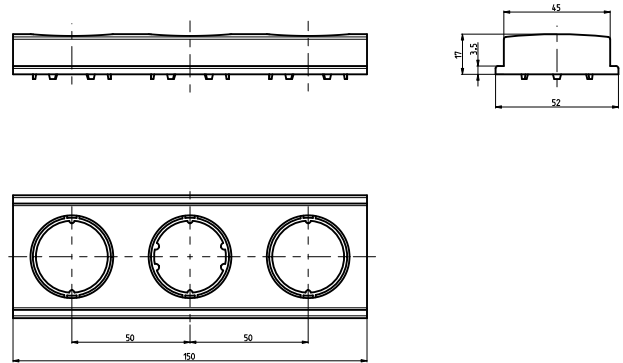
Sicherungssockel EZV

Typ	Anschluss		Querschnitt des Anschlussdrahtes	
	Eingang	Ausgang	Eingang [mm ²]	Ausgang [mm ²]
EZV 25 GS	M5	M5	1 - 10	1 - 10
EZV 63 GS	2x M5	2x M5	2.5 - 25	2.5 - 25

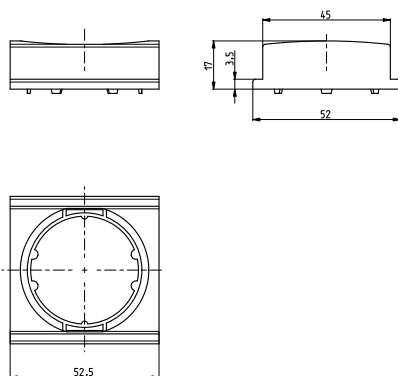
Schutzabdeckung GB 25.1



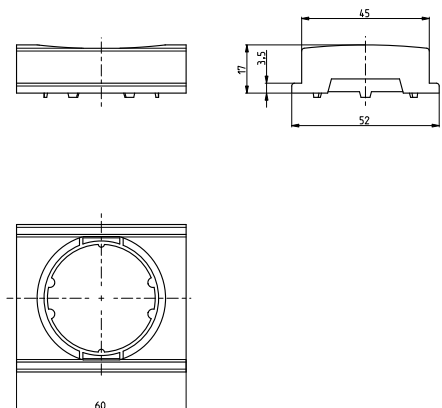
Schutzabdeckung GB 25.3



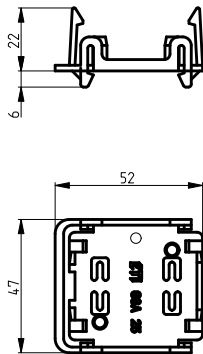
Schutzabdeckung GB 63-52



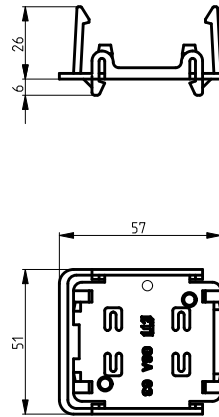
Schutzabdeckung GB 63-60



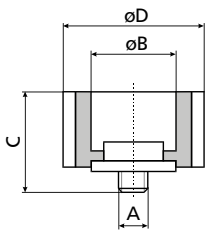
Kunststoffmontageplatte GSA 25



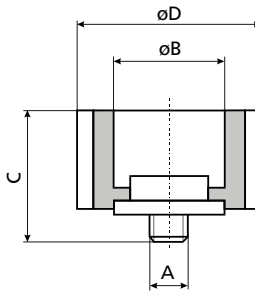
Kunststoffmontageplatte GSA 63



Passeinsätze



VD II für Sicherungssockel E 27



VD III für Sicherungssockel E33

VD II für Sicherungssockel E 27

I _n [A]	Abmessungen			
	A	B	C	D
2	3/16"	6,5	17	24
4	3/16"	6,5	17	24
6	3/16"	6,5	17	24
10	3/16"	8,5	17	24
16	3/16"	10,5	17	24
20	3/16"	12,5	17	24
25	3/16"	14,5	17	24

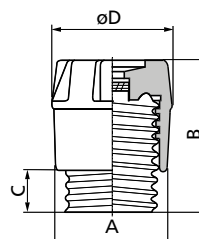
VD III für Sicherungssockel E 33

I _n [A]	Abmessungen			
	A	B	C	D
35	3/16"	16,5	17	30
50	3/16"	18,5	17	30
63	3/16"	20,5	17	30

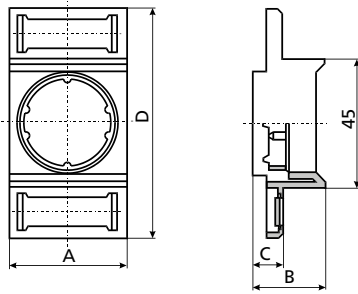
Schraubkappen D

Schraubkappen

Typ	Abmessungen			
	A	B	C	D
K DII	34	44	12	35
K DIII	43	44	12	43

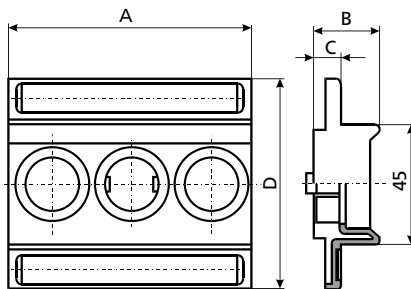


Schutzabdeckungen



1-polige Schutzabdeckung für Sicherungssockel

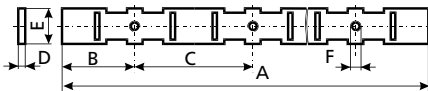
Typ	I _n [A]	Abmessungen			
		A	B	C	D
EZN, EZV	25	40	24	10,8	80
EZN, EZV	63	49	21	9	80



3-polige Schutzabdeckung für Sicherungssockel

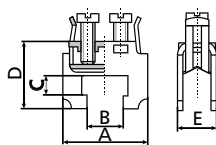
Typ	Abmessungen			
	A	B	C	D
EZN, EZV 25/3	121	24	10,8	80
EZN, EZV 63/3	148	21	9	80

Sammelschienensystem für 1-polige Sicherungssockel EZR



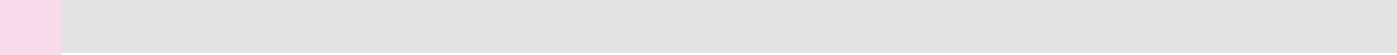
Sammelschiene für Sicherungssockel EZR

Typ	I _n [A]	Abmessungen					
		A	B	C	D	E	F
EZR	25	1000	32	52	3	16	3/16"
EZR	63	1000	38	62	3	16	3/16"



Klemme für N- Anschlussklemmen und Sammelschienen EZR

für Querschnitt [mm ²]	Abmessungen				
	A	B	C	D	E
16	25	12,5	3,5	17	7,3
35	28	12,5	6,5	21,5	12,6



Lined writing area with horizontal lines.

D