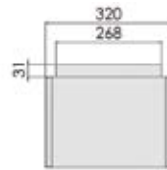
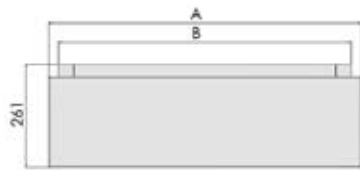
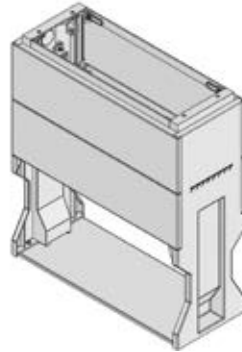
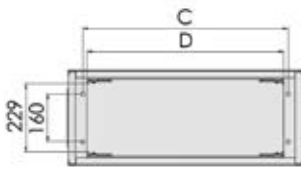
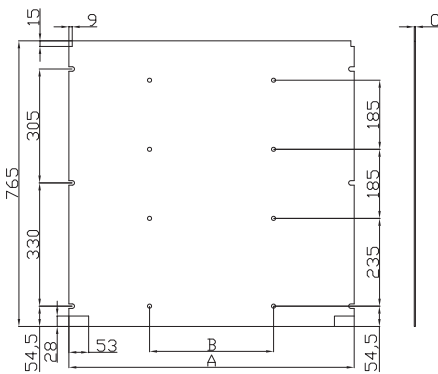
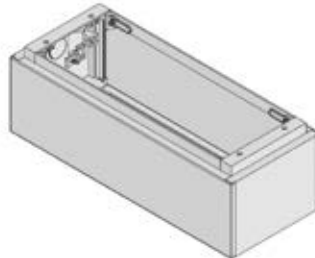


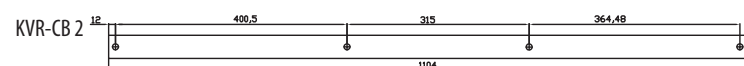
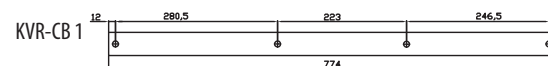
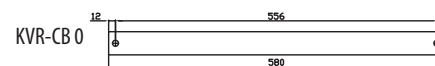
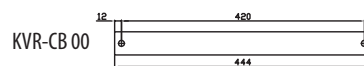
[mm]	A	B	C	D
KVR-P 00	460	408	360	332
KVR-P 0	595	543	495	467
KVR-P 1	790	738	690	662
KVR-P 2	1120	1068	1020	992



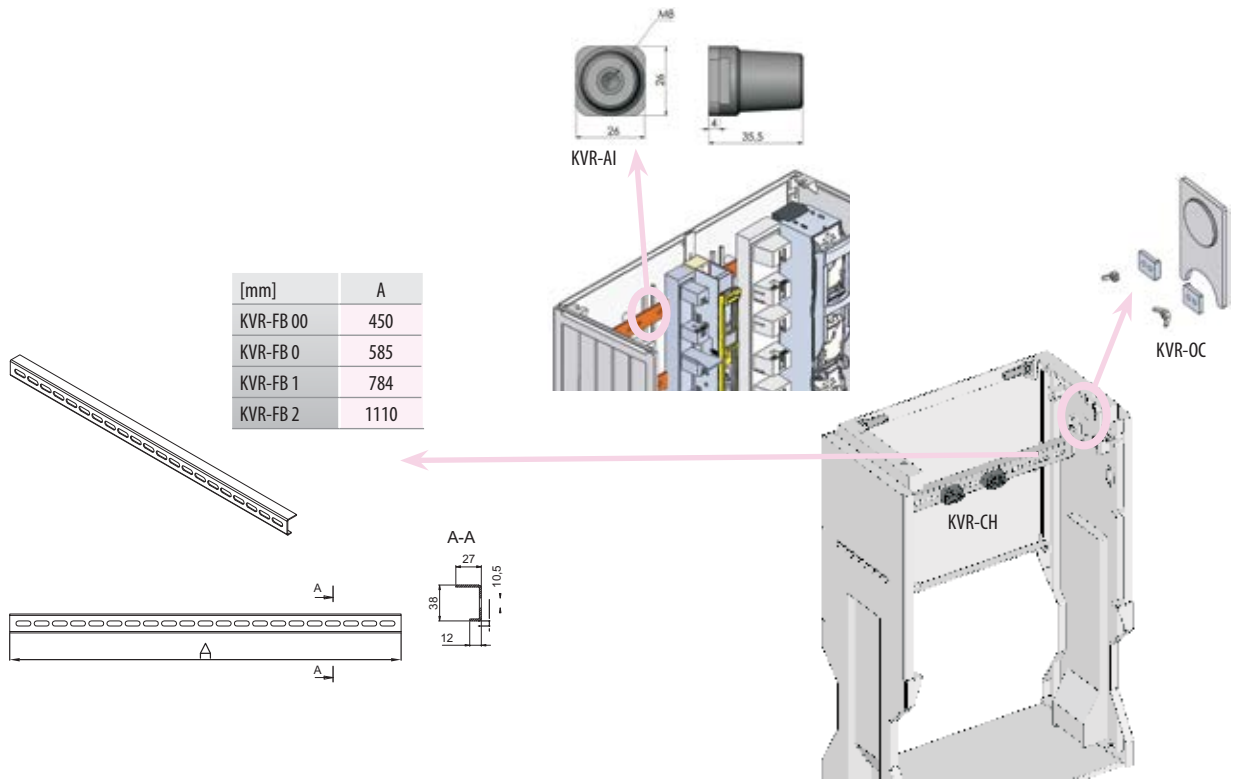
[mm]	A	B	C	D
KVR-PE 00	460	408	360	332
KVR-PE 0	595	543	495	467
KVR-PE 1	790	738	690	662
KVR-PE 2	1120	1068	1020	992



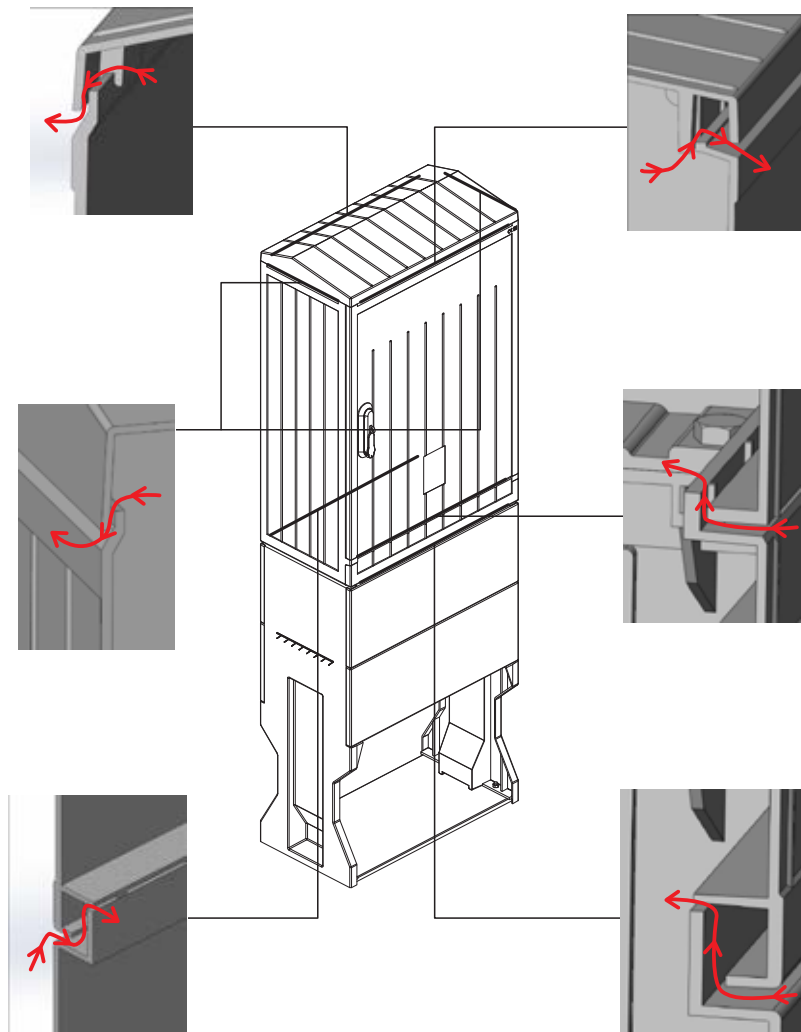
[mm]	A	B	C
KVR-MP 00	435	-	2
KVR-MP 0	572	-	2
KVR-MP 1	764	300	2
KVR-MP 2	1095	400	2



Technische Daten



Gehäuseentlüftung



Zubehör

Schutzleiterklemme			
Typ	Länge [m]	Eingang [mm ²]	Ausgang [mm ²]
2/6	0,056	2 x 22	6 x 14
2/8	0,086	2 x 22	8 x 14
2/12	0,092	2 x 22	12 x 14
2/18	0,128	2 x 22	18 x 14

Isolierte Anschlussklemme für Schutzleiter			
Typ	Länge [m]	Eingang [mm ²]	Ausgang [mm ²]
2 x 2/6	0,265	4 x 22	12 x 14
2 x 2/8	0,265	4 x 22	16 x 14
2 x 2/12	0,265	4 x 22	24 x 14
2 x 2/18	0,265	4 x 22	36 x 14

Technische Daten - Phasenschielen für ETIMAT P10			
Querschnitt	10 mm ²	16 mm ²	25 mm ²
Einspeisung am Anfang/Ende			
Max. Strom I _s /Phase	63	80	100
Querschnitt der Anschlüsse (mm ²)	10	16	25
Einspeisung in der Mitte			
Max. Strom I _e /Phase	100	130	170
Querschnitt der Anschlüsse (mm ²)	25	35	2x25
Wärmeverformung Temperatur PVC	80°C schwer entflammbar		
Vergleichs-Tracking Index PVC	300V		
Standards	EN 60947-1:2007 / IEC 60947-1:2007		
Klimabeständigkeit	DIN EN 60068		
Isolationskoordination	Verschmutzungsgrad 2		
Elektrische Daten			
Stoßspannungsfestigkeit	≥ 4,5 kV		
Min. Luftabstand	> 5,5 mm		
Min. Kriechabstand	> 5 mm		
Max. Betriebsspannung	690 V AC/DC		
Schutzklasse	IP20		
Kurzschlussbemessung	ICC 15kA NH 250A gL 500V		
Dielektrische Stärke	≥ 32 kV/mm		
Material			
	Material	Oberfläche	
Sammelschiene	Kupfer	eben	
Isolation	PVC bleifrei	grau RAL 7035	
Endkappe	eingegossen		

