

# Kompaktleistungsschalter mit verringertem Abschaltvermögen bei Kurzschluss

## Vorteile

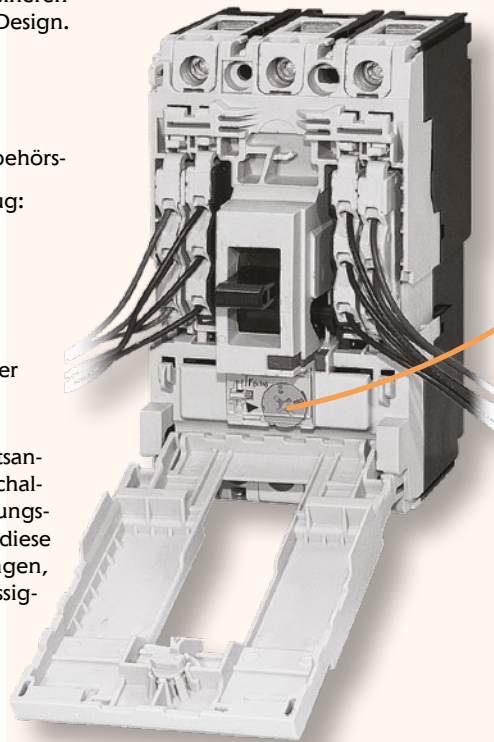
→ Die neue Serie zeichnet sich aus durch ausgezeichnete Leistung bei kleineren Abmessungen und modernem Design.

→ Montage des internen Zubehörs-

leicht und ohne Werkzeug:

- Hilfsschalter
- Signalschalter
- Arbeitsstromauslöser
- Unterspannungsauslöser

→ Die Schutzabdeckung des Zubehörs wird mit nur einer Schraube geöffnet.



→ Der Benutzer kann zwischen festem und einstellbarem Schutz wählen:

- Rahmengröße 160A: feste - (Serie LF, SF & HF) oder einstellbare thermische Auslösung (Serie LA, SA & HA)
- Rahmengröße 250A: feste - (Serie LF, SF & HF) oder einstellbare thermisch-magnetische Auslösung (Serie LA, SA & HA)

→ Die Linie EB2S entspricht den Sicherheitsanforderung gemäß IEC 60204-1. Leistungsschalter sind mit dem IEC Symbol "direkter Öffnungsvorgang" gekennzeichnet. Hierdurch sind diese Leistungsschalter ideal für OEM Anwendungen, bei denen Betriebssicherheit und Zuverlässigkeit essentiell sind.

Legende: L -> wirtschaftlich, geringeres Abschaltvermögen  
 S -> Standardabschaltvermögen  
 H -> hohes Abschaltvermögen

### EB2S 160 fester Schutz

Typ	$I_n$ (A)	Artikel-Nr.	Pole	$I_{cu} / I_{cs}$ 400V [kA]	Einstellung thermisch/magnetisch	Gewicht [kg]	Verpackung [Stück]
EB2S 160/3LF 16A 3p	16	004671801	3	16/8	fest/fest	0,80	1
EB2S 160/3LF 20A 3p	20	004671802					
EB2S 160/3LF 25A 3p	25	004671803					
EB2S 160/3LF 32A 3p	32	004671804					
EB2S 160/3LF 40A 3p	40	004671805					
EB2S 160/3LF 50A 3p	50	004671806					
EB2S 160/3LF 63A 3p	63	004671807					
EB2S 160/3LF 80A 3p	80	004671808					
EB2S 160/3LF 100A 3p	100	004671809					
EB2S 160/3LF 125A 3p	125	004671810					
EB2S 160/3LF 160A 3p	160	004671811					
EB2S 160/4LF 16A 4p	16	004671814	4	16/8	fest/fest	1,00	
EB2S 160/4LF 20A 4p	20	004671815					
EB2S 160/4LF 25A 4p	25	004671816					
EB2S 160/4LF 32A 4p	32	004671817					
EB2S 160/4LF 40A 4p	40	004671818					
EB2S 160/4LF 50A 4p	50	004671819					
EB2S 160/4LF 63A 4p	63	004671820					
EB2S 160/4LF 80A 4p	80	004671821					
EB2S 160/4LF 100A 4p	100	004671822					
EB2S 160/4LF 125A 4p	125	004671823					
EB2S 160/4LF 160A 4p	160	004671824					

Die technischen Beschreibungen, Abbildungen und Leistungsangaben in diesem Katalog stellen keine zugesicherte Eigenschaft dar, sondern sind nur eine unverbindliche Information. Änderungen aufgrund technischen Fortschritts, Normänderung, veränderter Fertigungsverfahren oder Konstruktionsverbesserungen bleiben ausdrücklich vorbehalten.

## Kompaktleistungsschalter mit verringertem Abschaltvermögen bei Kurzschluss

EB2S 160 fester Schutz							
Typ	$I_n$ (A)	Artikel-Nr.	Pole	$I_{cu}/I_{cs}$ 400V [kA]	Einstellung thermisch/magnetisch	Gewicht [kg]	Verpackung [Stück]
EB2S 160/3SF 16A 3p	16	004671827	3	25/13	fest/fest	0,80	1
EB2S 160/3SF 20A 3p	20	004671828					
EB2S 160/3SF 25A 3p	25	004671829					
EB2S 160/3SF 32A 3p	32	004671830					
EB2S 160/3SF 40A 3p	40	004671831					
EB2S 160/3SF 50A 3p	50	004671832					
EB2S 160/3SF 63A 3p	63	004671833					
EB2S 160/3SF 80A 3p	80	004671834					
EB2S 160/3SF 100A 3p	100	004671835					
EB2S 160/3SF 125A 3p	125	004671836					
EB2S 160/3SF 160A 3p	160	004671837	4	25/13	fest/fest	1,00	
EB2S 160/4SF 16A 4p	16	004671840					
EB2S 160/4SF 20A 4p	20	004671841					
EB2S 160/4SF 25A 4p	25	004671842					
EB2S 160/3SF 32A 4p	32	004671843					
EB2S 160/4SF 40A 4p	40	004671844					
EB2S 160/4SF 50A 4p	50	004671845					
EB2S 160/4SF 63A 4p	63	004671846					
EB2S 160/4SF 80A 4p	80	004671847					
EB2S 160/4SF 100A 4p	100	004671848					
EB2S 160/4SF 125A 4p	125	004671849					
EB2S 160/4SF 160A 4p	160	004671850					

EB2S 160 fester Schutz							
Typ	$I_n$ (A)	Artikel-Nr.	Pole	$I_{cu}/I_{cs}$ 400V [kA]	Einstellung thermisch/magnetisch	Gewicht [kg]	Verpackung [Stück]
EB2S 160/3HF 16A 3p	16	004671853	3	40/20	fest/fest	0,80	1
EB2S 160/3HF 20A 3p	20	004671854					
EB2S 160/3HF 25A 3p	25	004671855					
EB2S 160/3HF 32A 3p	32	004671856					
EB2S 160/3HF 40A 3p	40	004671857					
EB2S 160/3HF 50A 3p	50	004671858					
EB2S 160/3HF 63A 3p	63	004671859					
EB2S 160/3HF 80A 3p	80	004671860					
EB2S 160/3HF 100A 3p	100	004671861					
EB2S 160/3HF 125A 3p	125	004671862					
EB2S 160/3HF 160A 3p	160	004671863	4	40/20	fest/fest	1,00	
EB2S 160/4HF 16A 4p	16	004671866					
EB2S 160/4HF 20A 4p	20	004671867					
EB2S 160/4HF 25A 4p	25	004671868					
EB2S 160/4HF 32A 4p	32	004671869					
EB2S 160/4HF 40A 4p	40	004671870					
EB2S 160/4HF 50A 4p	50	004671871					
EB2S 160/4HF 63A 4p	63	004671872					
EB2S 160/4HF 80A 4p	80	004671873					
EB2S 160/4HF 100A 4p	100	004671874					
EB2S 160/4HF 125A 4p	125	004671875					
EB2S 160/4HF 160A 4p	160	004671876					



**EB2S 160 einstellbarer Schutz**

Typ	I <sub>n</sub> (A)	Artikel-Nr.	Pole	I <sub>ca</sub> /I <sub>cs</sub> 400V [kA]	Einstellung thermisch/magnetisch	Gewicht [kg]	Verpackung [Stück]
EB2S 160/3LA 25A 3p	25	004671879	3	16/8	einstellbar (0.63-1)/fest	0,80	1
EB2S 160/3LA 40A 3p	40	004671880					
EB2S 160/3LA 63A 3p	63	004671881					
EB2S 160/3LA 80A 3p	80	004671882					
EB2S 160/3LA 100A 3p	100	004671883					
EB2S 160/3LA 125A 3p	125	004671884					
EB2S 160/3LA 160A 3p	160	004671885					
EB2S 160/4LA 25A 4p	25	004671889	4	16/8	einstellbar (0.63-1)/fest	1,0	
EB2S 160/4LA 40A 4p	40	004671890					
EB2S 160/4LA 63A 4p	63	004671891					
EB2S 160/4LA 80A 4p	80	004671892					
EB2S 160/4LA 100A 4p	100	004671893					
EB2S 160/4LA 125A 4p	125	004671894					
EB2S 160/4LA 160A 4p	160	004671895					

**EB2S 160 einstellbarer Schutz**

Typ	I <sub>n</sub> (A)	Artikel-Nr.	Pole	I <sub>ca</sub> /I <sub>cs</sub> 400V [kA]	Einstellung thermisch/magnetisch	Gewicht [kg]	Verpackung [Stück]
EB2S 160/3SA 25A 3p	25	004671899	3	25/13	einstellbar (0.63-1)/fest	0,80	1
EB2S 160/3SA 40A 3p	40	004671900					
EB2S 160/3SA 63A 3p	63	004671901					
EB2S 160/3SA 80A 3p	80	004671902					
EB2S 160/3SA 100A 3p	100	004671903					
EB2S 160/3SA 125A 3p	125	004671904					
EB2S 160/3SA 160A 3p	160	004671905					
EB2S 160/4SA 25A 4p	25	004671909	4	25/13	einstellbar (0.63-1)/fest	1,0	
EB2S 160/4SA 40A 4p	40	004671910					
EB2S 160/4SA 63A 4p	63	004671911					
EB2S 160/4SA 80A 4p	80	004671912					
EB2S 160/4SA 100A 4p	100	004671913					
EB2S 160/4SA 125A 4p	125	004671914					
EB2S 160/4SA 160A 4p	160	004671915					



**EB2S 160 einstellbarer Schutz**

Typ	I <sub>n</sub> (A)	Artikel-Nr.	Pole	I <sub>ca</sub> /I <sub>cs</sub> 400V [kA]	Einstellung thermisch/magnetisch	Gewicht [kg]	Verpackung [Stück]
EB2S 160/3HA 25A 3p	25	004671919	3	40/20	einstellbar (0.63-1)/fest	0,80	1
EB2S 160/3HA 40A 3p	40	004671920					
EB2S 160/3HA 63A 3p	63	004671921					
EB2S 160/3HA 80A 3p	80	004671922					
EB2S 160/3HA 100A 3p	100	004671923					
EB2S 160/3HA 125A 3p	125	004671924					
EB2S 160/3HA 160A 3p	160	004671925					
EB2S 160/4HA 25A 4p	25	004671929	4	40/20	einstellbar (0.63-1)/fest	1,0	
EB2S 160/4HA 40A 4p	40	004671930					
EB2S 160/4HA 63A 4p	63	004671931					
EB2S 160/4HA 80A 4p	80	004671932					
EB2S 160/4HA 100A 4p	100	004671933					
EB2S 160/4HA 125A 4p	125	004671934					
EB2S 160/4HA 160A 4p	160	004671935					

## Kompaktleistungsschalter mit verringertem Abschaltvermögen bei Kurzschluss

### EB2S 250 fester Schutz

Typ	$I_n$ (A)	Artikel-Nr.	Pole	$I_{cu}/I_{cs}$ 400V [kA]	Einstellung thermisch/magnetisch	Gewicht [kg]	Verpackung [Stück]
EB2S 250/3LF 200A 3p	200	004671812	3	16/8	fest/fest	1,50	1
EB2S 250/3LF 250A 3p	250	004671813				1,50	
EB2S 250/4LF 200A 4p	200	004671825	4			1,90	
EB2S 250/4LF 250A 4p	250	004671826				1,90	

### EB2S 250 fester Schutz

Typ	$I_n$ (A)	Artikel-Nr.	Pole	$I_{cu}/I_{cs}$ 400V [kA]	Einstellung thermisch/magnetisch	Gewicht [kg]	Verpackung [Stück]
EB2S 250/3SF 200A 3p	200	004671838	3	25/19	fest/fest	1,50	1
EB2S 250/3SF 250A 3p	250	004671839				1,50	
EB2S 250/4SF 200A 4p	200	004671851	4			1,90	
EB2S 250/4SF 250A 4p	250	004671852				1,90	

### EB2S 250 fester Schutz

Typ	$I_n$ (A)	Artikel-Nr.	Pole	$I_{cu}/I_{cs}$ 400V [kA]	Einstellung thermisch/magnetisch	Gewicht [kg]	Verpackung [Stück]
EB2S 250/3HF 200A 3p	200	004671864	3	40/20	fest/fest	1,50	1
EB2S 250/3HF 250A 3p	250	004671865				1,50	
EB2S 250/4HF 200A 4p	200	004671877	4			1,90	
EB2S 250/4HF 250A 4p	250	004671878				1,90	

### EB2S 250 einstellbarer Schutz

Typ	$I_n$ (A)	Artikel-Nr.	Pole	$I_{cu}/I_{cs}$ 400V [kA]	Einstellung thermisch/magnetisch	Gewicht [kg]	Verpackung [Stück]
EB2S 250/3LA 200A 3p	200	004671887	3	16/8	einstellbar (0.63-1)/ einstellbar (5-11)	1,50	1
EB2S 250/3LA 250A 3p	250	004671888				1,50	
EB2S 250/4LA 200A 4p	200	004671897	4			1,90	
EB2S 250/4LA 250A 4p	250	004671898				1,90	

### EB2S 250 einstellbarer Schutz

Typ	$I_n$ (A)	Artikel-Nr.	Pole	$I_{cu}/I_{cs}$ 400V [kA]	Einstellung thermisch/magnetisch	Gewicht [kg]	Verpackung [Stück]
EB2S 250/3SA 200A 3p	200	004671907	3	25/19	einstellbar (0.63-1)/ einstellbar (5-11)	1,50	1
EB2S 250/3SA 250A 3p	250	004671908				1,50	
EB2S 250/4SA 200A 4p	200	004671917	4			1,90	
EB2S 250/4SA 250A 4p	250	004671918				1,90	

### EB2S 250 einstellbarer Schutz

Typ	$I_n$ (A)	Artikel-Nr.	Pole	$I_{cu}/I_{cs}$ 400V [kA]	Einstellung thermisch/magnetisch	Gewicht [kg]	Verpackung [Stück]
EB2S 250/3HA 200A 3p	200	004671927	3	40/20	einstellbar (0.63-1)/ einstellbar (5-11)	1,50	1
EB2S 250/3HA 250A 3p	250	004671928				1,50	
EB2S 250/4HA 200A 4p	200	004671937	4			1,90	
EB2S 250/4HA 250A 4p	250	004671938				1,90	



ETIBREAK



Internes Zubehör



Zubehör für EB2S 160 und 250

internes Zubehör (Einbau durch den Kunden möglich)	Artikel-Nr.	Beschreibung	Pole	Verpackung [Stück]
Hilfsschalter, PS2S 160-250	004671950	1 Wechselkontakt	3, 4	1
Signalschalter, SS2S 160-250	004671951	1 Wechselkontakt		
Arbeitsstromauslöser, DA2S 160-250 200-240V AC	004671953	200-240V AC		
Arbeitsstromauslöser, DA2S 160-250 380-450V AC	004671954	380-450V AC		
Arbeitsstromauslöser, DA2S 160-250 24V DC	004671955	24V DC		
Unterspannungsauslöser, NA2S 160-250 200-240V AC	004671956	200-240V AC		
Unterspannungsauslöser, NA2S 160-250 380-450V AC	004671957	380-450V AC		
Unterspannungsauslöser, NA2S 160-250 24V DC	004671958	24V DC		

Externes Zubehör



Zubehör für EB2S 160

	Artikel-Nr.	Pole	Verpackung [Stück]	
direkter Drehknebel am Leistungsschalter, R02S 160	004671970	3, 4	1	
Türdrehknebel, R02S 160P	004671971			
Sammelschienenanschluss, ZB2S 160/3 Spread	004671972	3	Set = 3 Stück	
Sammelschienenanschluss, ZB2S 160/4 Spread	004671977	4	Set = 4 Stück	
Trennwand, IZ2S 160	004671973	3	1	
Klemmenabdeckung, PR2S 160/3 lang	004671974	3		
Klemmenabdeckung, PR2S 160/4 lang	004671990	4		
Klemmenabdeckung, PR2S 160/3 breit	004671991	3		
Klemmenabdeckung, PR2S 160/4 breit	004671992	4		
Klemmenabdeckung, PR2S 160/3 RC	004671993	3		
Klemmenabdeckung, PR2S 160/4 RC	004671994	4		
Adapter zur Montage an DIN-Schiene, DIN-S 160	004671975	3, 4		
hinterer Anschluss, RC2S 160/3	004671978	3		Set = 3 Stück
hinterer Anschluss, RC2S 160/4	004671979	4		Set = 4 Stück

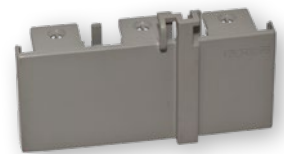
Zubehör für EB2S 250			
	Artikel-Nr.	Pole	Verpackung [Stück]
Elektromotorantrieb, MO2S 250 230-240V AC	004671980	3, 4	1
Elektromotorantrieb, MO2S 250 24 V DC	004671981		
direkter Drehknebel am Leistungsschalter, RO2S 250	004671982		
Türdrehknebel, RO2S 250P	004671983		
Sammelschienenanschluss, ZB2S 250/3 Spread	004671984	3	Set = 3 Stück
Sammelschienenanschluss, ZB2S 250/4 Spread	004671995	4	Set = 4 Stück
hinterer Anschluss, RC2S 250/3	004671996	3	Set = 3 Stück
hinterer Anschluss, RC2S 250/4	004671997	4	Set = 4 Stück
Kabelanschlüsse, SP2S 250/3	004671998	3	Set = 3 Stück
Kabelanschlüsse, SP2S 250/4	004671999	4	Set = 4 Stück
Trennwand, IZ2S 250	004671985	3, 4	1
Klemmenabdeckung, PR2S 250/3 kurz	004671986	3	
Klemmenabdeckung, PR2S 250/4 kurz	004672000	4	
Klemmenabdeckung, PR2S 250/3 lang	004672001	3	
Klemmenabdeckung, PR2S 250/4 lang	004672002	4	
Klemmenabdeckung, PR2S 250/3 gestreckt	004672003	3	
Klemmenabdeckung, PR2S 250/4 gestreckt	004672004	4	
Klemmenabdeckung, PR2S 250/3 RC	004672005	3	
Klemmenabdeckung, PR2S 250/4 RC	004672006	4	
Klemmenabdeckung, PR2S 250/3 CC	004672007	3	
Klemmenabdeckung, PR2S 250/4 CC	004672008	4	
Adapter für 60mm Schienensystem 3p, DA-60/250/3/FE-5	001696162	3	
Adapter für 60mm Schienensystem 4p, DA-60/250/4/FE-5	001696163	4	
DIN 125 & 250	004671186	3, 4	



PR2S lang



PR2S kurz



PR2S RC



MO2S



DA-60