

Sicherungslastschaltleisten

NH-Sicherungslastschaltleisten der Größen 00, 1, 2, 3

Charakteristiken der NH-Sicherungslastschaltleisten

Die NH-Sicherungslastschaltleisten sind 3-polige Sockel für NH-Sicherungseinsätze für die Sammelschienenmontage. Ein NH-Sicherungslastschaltleiste besteht aus drei 1-poligen Anschlüssen in einer Einheit. Die Einspeisekontakte sind jeweils mit einer Phase des Sammelschienensystems verbunden. Die Ausgangskontakte sind mit Kabelanschlussklemmen ausgerüstet oder können mit einem weiteren Sammelschienensystem verbunden werden.

Anwendung

Die NH-Sicherungslastschaltleisten werden hauptsächlich in Kabelverteilern, Leistungsversorgungssystemen und Transformatorsystemen eingesetzt, wo sie angeschlossen werden, wenn eine Übertragung von elektrischer Energie benötigt wird. Die folgenden Bemessungsströme sind erhältlich: 160A, 250A, 400A, 630A.

Arbeitsweise

Die NH-Sicherungslastschaltleisten schützen zusammen mit NH-Sicherungseinsätzen die Stromkreise gegen Kurzschlüsse. Der obere Teil der NH-Sicherungslastschaltleiste mit der Schutzart IP3X ist mit einer separaten Testöffnung versehen, durch die der Spannungszustand entsprechend der DIN VDE 0680, Teil 5 geprüft werden kann.

Bauweise der NH-Sicherungslastschaltleisten

Der isolierte Sockel ist aus einem Teil gefertigt, das eingesetzte Material ist glasfaserverstärktes Polyester. Ein versilbertes Kontaktsystem, ausgestattet mit einer verzinnnten Löschkammer, garantiert einen geringen Leistungsverlust, optimale thermische Charakteristiken und eine hohe Abschaltleistung. Die Anschlüsse sind für Kabelverbindungen oder zur Verbindung an eine weitere Sammelschiene vorgesehen. Alle Komponenten, die unter Spannung stehen, sind in Übereinstimmung mit der BVG A2 gegen unbeabsichtigte Berührung geschützt. Eine spezielle Form der Kontaktdeckung begünstigt ein sicheres Einsetzen und Herausziehen der NH-Schmelzsicherungseinsätze.

Kurzbeschreibung

Die NH-Sicherungslastschaltleisten werden hauptsächlich zur Installation in Kabelverteilerschrank und Energieversorgungssystemen eingesetzt – in Übereinstimmung mit der IEC/EN 61439-1. Die NH-Sicherungslastschaltleisten werden nach IEC/EN 60947-3 geprüft. Sie sind für Sicherungseinsätze der Größen 00 bis 03 erhältlich, mit 1-poliger und 3-poliger Einschaltung.

Vorteile

- Kabelanschluss oben oder unten – wie benötigt
- optimaler Zugkontakt
- Direktanschluss
- zweifacher Leistenanschluss bis zu 1250A
- Universalabdeckung
- hohe Abschaltleistung
- geringer Leistungsverlust
- Verwendung von Standarderdungsanschlüssen
- Modulbauweise

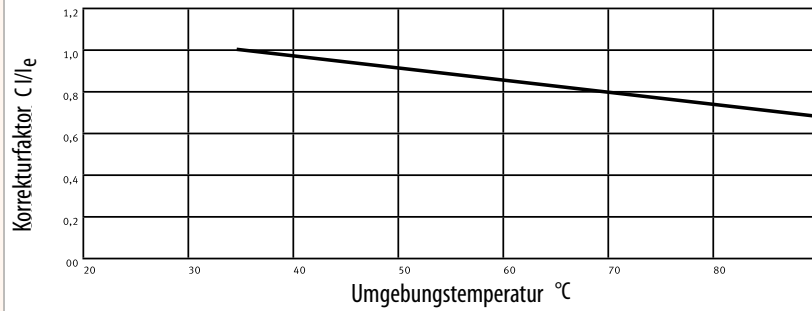
Haupttypen der NH-Sicherungslastschaltleisten – Charakteristiken

Im Wesentlichen gibt es folgende Typen der NH-Sicherungslastschaltleisten:

- 3-polige Schaltung
- 1-polige Schaltung
- Anschluss direkt an ein Sammelschienensystem
- mit seitlichen Kontakten für ein Sammelschienensystem

Alle NH-Sicherungslastschaltleisten sind mit Delta-Kontaktsystemen ausgestattet, die einen optimalen Anpressdruck zwischen den Sicherungseinsätzen und der NH-Sicherungslastschaltleiste ermöglichen, woraus eine sehr geringe Verlustleistung und Erwärmung resultiert. Alle im Katalog aufgeführten NH-Standard sicherungslastschaltleisten sind für allgemeine Anwendungen gedacht. Auf Anfrage können individuelle Bauformen entworfen werden. Wenden Sie sich bitte in diesen Fällen an unsere Verkaufingenieure oder direkt an das Werk.

Einfluss der Umgebungstemperatur auf den Bemessungsstrom von NH-Lastschaltleisten



Bemessungsdiversitätsfaktor nach IEC EN 61439-2:2012-06 Tabelle 101

Anzahl der Hauptkreise	Bemessungsdiversitätsfaktor
2 & 3	0,9
4 & 5	0,8
6 ... 9	0,7
10 ≤	0,6

Allgemeine Tabelle von NH-Sicherungslastschaltleisten 1-polige Einschaltung

Größe	Artikel-Nr.	Sammeleisen-system	Bezeichnung	Anschlussbeschreibung	Schalthebel	Gewicht [kg]	Verpackung [Stück]
00	001692010	185	SL00 1P M8	Flachanschluss - Schraube M8	standard	2,4	1/1
00	001692012	185	SL00 1P SP.95	V-Clip 10-95 mm ²	standard	2,4	1/1
1	001692110	185	SL1 1P M10	Schraube M10	standard	4,9	1/1
1	001695200	185	SL1H 1P M10*	Schraube M10	standard	4,9	1/1
1	001692111	185	SL1 1P SP.300	V-Clip 25-300 mm ²	standard	4,9	1/1
1	001695201	185	SL1H 1P SP.300*	V-Clip 25-300 mm ²	standard	4,9	1/1
1	001692112	185	SL1 1P SP.240	V-Clip 25-240 mm ²	standard	4,9	1/1
1	001695202	185	SL1H 1P SP.240*	V-Clip 25-240 mm ²	standard	4,9	1/1
2	001692210	185	SL2 1P M12	Schraube M12	standard	4,9	1/1
2	001695220	185	SL2H 1P M12*	Schraube M12	standard	4,9	1/1
2	001692211	185	SL2 1P SP.300	V-Clip 25-300 mm ²	standard	4,9	1/1
2	001695221	185	SL2H 1P SP.300*	V-Clip 25-300 mm ²	standard	4,9	1/1
2	001692212	185	SL2 1P SP.240	V-Clip 25-240 mm ²	standard	4,9	1/1
2	001695222	185	SL2H 1P SP.240*	v-clip 25-240 mm ²	standard	4,9	1/1
3	001692310	185	SL3 1P M12	Schraube M12	standard	5,6	1/1
3	001692311	185	SL3 1P SP.300	V-Clip 25-300 mm ²	standard	5,6	1/1
3	001692312	185	SL3 1P SP.240	V-Clip 25-240 mm ²	standard	5,6	1/1

* H - "Omega"-Kontakt (Kurzschlussströme bis 80kA)

Allgemeine Tabelle von NH-Sicherungslastschaltleisten 3-polige Einschaltung

Größe	Artikel-Nr.	Sammeleisen-system	Bezeichnung	Anschlussbeschreibung	Gewicht [kg]	Verpackung [Stück]
00	001692034	100	SL00/100 3P M8-2	Flachanschluss M8	1	1/1
00	001692035	100	SL00/100 3P SP.70-2	V-Clip 10-70 mm ²	1	1/1
00	001692032	185	SL00 3P M8	Flachanschluss M8	2,4	1/1
00	001692033	185	SL00 3P SP.95	V-Clip 10-95 mm ²	2,4	1/1
1	001692130	185	SL1 3P M10	Schraube M10	4,9	1/1
1	001695210	185	SL1H 3P M10 *	Schraube M10	4,9	1/1
1	001692131	185	SL1 3P SP.300	V-Clip 25-300 mm ²	4,9	1/1
1	001695211	185	SL1H 3P SP.300*	V-Clip 25-300 mm ²	4,9	1/1
1	001692132	185	SL1 3P SP.240	V-Clip 25-240 mm ²	4,9	1/1
1	001695212	185	SL1H 3P SP.240*	V-Clip 25-240 mm ²	4,9	1/
2	001692000	185	SL2 3P SP.300	V-Clip 25-300 mm ²	4,9	1/1
2	001695231	185	SL2H 3P SP.300*	V-Clip 25-300 mm ²	4,9	1/1
2	001692230	185	SL2 3P M12	Schraube M12	4,9	1/1
2	001695230	185	SL2H 3P M12*	Schraube M12	4,9	1/1
2	001692231	185	SL2 3P SP.240	V-Clip 25-240 mm ²	4,9	1/1
2	001695232	185	SL2H 3P SP.240*	V-Clip 25-240 mm ²	4,9	1/1
3	001692330	185	SL3 3P M12	Schraube M12	5,6	1/1
3	001692331	185	SL3 3P SP.300	V-Clip 25-300 mm ²	5,6	1/1
3	001692332	185	SL3 3P SP.240	V-Clip 25-240 mm ²	5,6	1/1

* H - "Omega"-Kontakt (Kurzschlussströme bis 80kA)



Sicherungslastschaltleisten

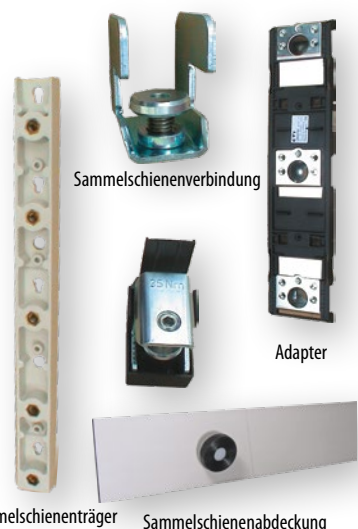
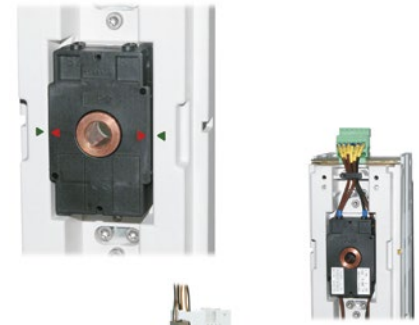
NH-Sicherungslastschaltleisten mit Stromwandler

Größe	Artikel-Nr.	Sammelschienen-system	Bezeichnung	Anschluss	Stromwandler	Gewicht [kg]	Verpackung [Stück]
00	001693000	100	SL00/100 3P M8 150/5 Kl.1	Flachanschluss M8	150/5 class 1	1,7	1/1
1	001693010	185	SL1 3P M10 250/5 Kl.1	Schraube M10	250/5 class 1	3,1	1/1
2	001693020	185	SL2 3P M12 400/5 Kl.1	Schraube M12	400/5 class 1	4,6	1/1
3	001693030	185	SL3 3P M12 600/5 Kl.1	Schraube M12	600/5 class 1	4,6	1/1
00	001693040	100	SL00/100 3P SP:70 150/5 Kl.1	V-Clip 10-70mm ²	150/5 class 1	1,7	1/1
1	001693050	185	SL1 3P SP:300 250/5 Kl.1	V-Clip 25-300mm ²	250/5 class 1	3,1	1/1
2	001693060	185	SL2 3P SP:300 400/5 Kl.1	V-Clip 25-300mm ²	400/5 class 1	4,6	1/1
3	001693070	185	SL3 3P SP:300 600/5 Kl.1	V-Clip 25-300mm ²	600/5 class 1	4,6	1/1

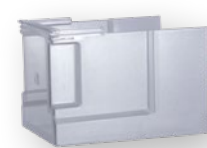
Zubehör für NH-Sicherungslastschaltleisten

Typ	Artikel-Nr.	Beschreibung	Verpackung [Stück]
Sammelschienenanschluss KS 00/5-10	001691040	Dicke der Sammelschiene : 5-10mm	3
Sammelschienenanschluss KS 123/10	001692460	für Größe 1, 2, 3	1/1
Adapter DA 185/185 42	001692411	für System 185mm, Höhe 42mm	1/1
Adapter DA 185/100 52	001692412	für Systeme 185/100mm, Höhe 52mm, für 2 x SL00	1/1
Schutzabdeckung für Anschlusskontakt ZP 00 HA BOTTOM	001692420	für Größe 00; wird verwendet, wenn der Leiter von unten angeschlossen wird	1/1
Schutzabdeckung für Anschlusskontakt ZP 00 HA TOP	001692424	für Größe 00; wird verwendet, wenn der Leiter von oben angeschlossen wird	1/1
Schutzabdeckung für Anschlusskontakt ZP 123/10HA	001692421	für Größe 1, 2, 3; universal - für obere / untere Leiterverbindungen	1/1
Sammelschienenabdeckung PZ 00/185	001691046	Montagebolzen M8	1/1
Sammelschienenabdeckung PZ 00/10	001691047	Montagebolzen M8	1/1
Sammelschienenabdeckung PZ 123/185	001691048	Montagebolzen M12	1/1
Typenschild NP 123	001692431	für Größe 1, 2, 3	1/1
Sammelschienenenträger PP 100/185	001691055	für Systeme 100mm und 185mm	1/1
ausgeführter Anschluss OP L	001692440	für Größe 1, 2, 3	1/1
Doppelananschluss DP 3x2*	001692450	für Größe 1, 2, 3	1/1
Doppelschutzabdeckung ZP 3x2 (6)*	001692422	für Größe 1, 2, 3	1/1
doppelte Klemmanschlüsse SPD 2x3 3x300	001692423	für Größe 1, 2, 3	1/1
Mikroschalter MST SL 00/100 3p	001691050	offen/Schließposition des SL	1/1
Mikroschalter MST SL 00 3p	001691051	offen/Schließposition des SL	1/1
Mikroschalter MST SL 123 3p	001691052	offen/Schließposition des SL	1/1
Schutzabdeckung des PP-Sammelschienenenträgers ZP POP 100	001691056	seitliche Abdeckung für Sammelschienenenträger 100 mm	1/1
Schutzabdeckung des PP-Sammelschienenenträgers ZP POP 185	001691057	seitliche Abdeckung für Sammelschienenenträger 185 mm	1/1

* Bestückungszubehör: SL 1250 (2 parallel verbundene Sicherungslastschaltleisten)



Sammelschienenabdeckung



Schutzabdeckung der Anschlussklemme, Größe 1, 2, 3

SAMMELSCHIENENVERBINDUNG

Sammelschienenverbindungen werden für eine bohrfreie Verbindung von Sicherungsleisten auf Sammelschienen eingesetzt.

SCHUTZABDECKUNG

Der Anschlussraum und die Anschlussabdeckungen bieten eine sondensichere vordere Schutzabdeckung des Anschlussraumes.

SAMMELSCHIENEN-ABDECKUNG, SCHRAUBVERSION

Die 100mm breite schraubbare Abdeckung ist an der Sammelschiene mit M12 Gewindebolzen befestigt. Die 50mm breiten Abdeckungen werden auf der Sammelschiene oder an Adaptern mit M8 Gewindebolzen befestigt.

SAMMELSCHIENENTRÄGER

Der 3-polige Sammelschienenenträger wird benötigt, um Flachschienen mit Abständen von 100mm oder 185mm zu fixieren.

DOPPELANSCHLÜSSE

Das Anschlusszubehör wird eingesetzt um 2 Leisten parallel zu schalten.

DOPPELTE ANSCHLUSSVERBINDUNG

Der Bausatz für 1250A erlaubt 2 Leisten an der Anschlussklemme anzuschließen und 3 oder 4 Leiter pro Phase anzuschließen.

TYPENSCHILD

Das Typenschild ist an der Endfläche der Leisten montiert. Eine Montage eines weiteren Typenschildes ist möglich. Bei Einbau auf einer Schalttafel kann das Typenschild auch als Träger einer Systemabdeckung genutzt werden.

SAMMELSCHIENENADAPTER

Die Adapter werden zur Kombination von Leisten verschiedener Größen gebraucht, bspw. Größe 00 mit Größe 1 bis 3.

AUSGEFÜHRTER ANSCHLUSS

Der ausgeführte Anschluss ermöglicht sicherungsgeschützte temporäre Verbindungen (elektrische Versorgung des Arbeitsplatzes) durch Sicherungen der Größen 1-3 NH.

Sicherungslastschaltleisten Typ SL00 EK

Beschreibung

Die Sicherungslastschaltleiste Typ SL00/100 EK ist ein dreipoliges Niederspannungsschaltgerät das, abhängig von Spannung und Anwendungskategorie, ein sicheres manuelles Verbinden und Trennen der elektrischen Stromkreise unter Last ermöglicht. Sie dient als Schutz für elektrische Niederspannungsgeräte vor bestimmten Überlast- und Kurzschlussströmen durch Sicherungseinsätze der Größen 000 (00C) und 00. SL00/100 ES sind 3-polige Schalter.

Anwendung

- Umspannstationen
- Verteiler und Verteilungsanlagen
- Schaltschränke für öffentliche Beleuchtung
- Kabelverteilerschränke
- Industrie

Montage

Sicherungslastschaltleisten können direkt an 100mm-Sammelschienensysteme montiert werden, mit zusätzlichen Adaptern können sie ebenfalls an 185mm-Sammelschienensysteme montiert werden. Die Montage ist in vertikaler und horizontaler Ausrichtung möglich.

Normen

Typ SL00/100 EK entspricht folgenden Normen:

- IEC 60947-1
- IEC 60947-3
- IEC 60269-1
- IEC 60269-2



SL00/100 EK

Sicherungsschienen-Streifen Typ SL00/100 EK

Typ	Artikel-Nr.	Gewicht [g]	Verpackung [Stück]
SL00/100 EK 3p M8	001701500	1,20	1
SL00/100 EK 3p BT00 10-70	001701501	1,20	1
SL00/100 EK 3p OS00 6-50	001701502	1,10	1
SL00/100 EK 3p P00 10-70	001701503	1,10	1
SL00/100 EK 3p P002 50	001701505	1,30	1

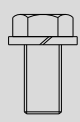

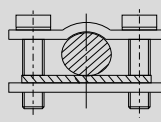
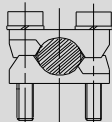
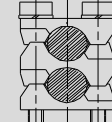
* Diese Sicherungslastschaltleisten werden nur für 100mm-Schienenysteme verwendet.

** SL00/100 EK kann mit speziellen Adaptern auf einer 185-mm-Sammelschiene montiert werden.

***Die Klemmentypen sind in der Tabelle für SL00/100 EK und VL00/100 EK dargestellt.

****Sammelschienenanschluss zum bohrfreien Anschluss der Sicherungslastschaltleiste ist nicht verfügbar.

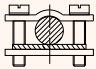
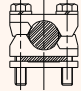
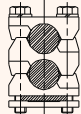
Zubehör für SL00/100 EK und VL00/100 EK

Abbildung des Kabelanschlusses					
Kabelanschlusstyp	M8	BT00 10-70*	OS00 6-50	P00 10-70	P002 50
Klemmenquerschnitt	70 mm ²	10-70 mm ² Al/Cu	(6-50) mm ² Cu	(10-70) mm ² Al/Cu	2x50 mm ² Al/Cu
Schraubentyp	M8x12	M6	2x(M5x14)	2x(M5x25)	2x(M5x40)
Anzugsdrehmoment	12-15 Nm	4,5 Nm	2,6 Nm	4,5 Nm	4,5 Nm
Verpackung	3	3	3	3	3

*Der Anschlusstyp BT00-70 muss zusammen mit dem Produkt bestellt werden, ein späterer Austausch ist nicht möglich.

Sicherungslastschaltleisten

Zusätzliche Anschlüsse für SL00/100 EK

Typ	Artikel-Nr.	Abbildung des Kabelanschlusses	geeignet für	Verpackung [Stück]
OS00 6-50	001701211	 Cu*	SL00/100 EK VL00/100 EK	set = 3
P00 10-70	001701213	 Al/Cu*	SL00/100 EK VL00/100 EK	set = 3
P002 50	001701467	 Al/Cu*	SL00/100 EK VL00/100 EK	set = 3

* Der Typ des Anschlusskabels wird in der Anschlusszeichnung angegeben.

**Auswechseln der Klemme möglich.

Zubehör für SL00/100 EK

Typ	Artikel-Nr.	Beschreibung	Gewicht [kg/Stück]	Verpackung [Stück]
PRS-SL/VL EK	001701470	Schutzabdeckung für die Anschlussklemme	0,05	1
RA-1 100/185	001701471	Montageadapter für 185mm-Sammelschiene, einfach	0,25	1
RA-2 100/185	001701472	Montageadapter für 185mm-Sammelschiene, doppelt	0,60	1

*PRS-SL/VL EK wird für eine zusätzliche Schutzabdeckung benötigt, wenn der Montageadapter RA-... verwendet wird.

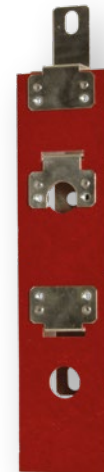
**Mit dem Adapter RA-1 100/185 kann ein SL00/100 EK oder ein VL00/100 EK an der 185mm-Sammelschiene befestigt werden. Mit dem Adapter RA-2 100/185 können zwei SL00/100 EK oder zwei VL00/100 EK gleichzeitig an der 185mm-Sammelschiene befestigt werden.



RA-1 100/185



PRS-SL/VL EK



RA-2 100/185

Beispiel:

