



DE

Betriebsanleitung

EN

Operating manual

14935b GPsHe/..., GPsH3e/..., GPsHe/1500



GPsHe/...



GPsH3e/...



GPsHe/1500

### Bestimmungsgemäße Verwendung

Der NH-Sicherungsaufsteckgriff dient ausschließlich dem last- und spannungsfreien Einsetzen und Entnehmen von NH-Sicherungseinsätzen aus Sicherungsunterteilen und NH-Sicherungsleisten nach EN 60269-1/HD 60269-2.



### GPsHe/..., GPsH3e/... :

- NH-Sicherungseinsätze der Größen NH000, 00, 0, 1, 2 und 3

### GPsHe/1500:

- NH-Sicherungseinsätze der Größen NH1XL bis NH3L



Der NH-Sicherungsaufsteckgriff darf nicht zum Arbeiten unter Spannung verwendet werden.



Der NH-Aufsteckgriff ist nicht für den dauernden Verbleib auf eingesetzten NH-Sicherungseinsätzen geeignet.

Der NH-Sicherungsaufsteckgriff ist ein Werkzeug zum ortsveränderlichen Einsatz.



Keine Verwendung und Bedienung durch Laien.



### Gefahr von Störlichtbogen:

Unter Spannung stehende NH-Sicherungseinsätze dürfen ausschließlich mittels NH Sicherungsaufsteckgriff mit Stulpe und mit zusätzlicher persönlicher Schutzausrüstung, wie Gesichtsschutz und Schürze, entnommen werden.



DE

### Prüfung des NH-Sicherungsaufsteckgriffs

- Überprüfen Sie den NH-Sicherungsaufsteckgriff vor jeder Benutzung auf Funktionsfähigkeit und Beschädigungen.
- Bei Beschädigungen oder bei Zweifeln an der Funktionsfähigkeit bzw. der Sicherheits- und Schutzfunktion, den NH-Sicherungsaufsteckgriff nicht benutzen sondern entsorgen.
- Eine Reparatur durch den Verwender ist nicht vorgesehen.

### Wartung

- Der NH-Sicherungsaufsteckgriff ist wartungsfrei.

### Reinigung und Desinfektion

- Reinigung und Desinfektion mit handelsüblichen lösemittelfreien Reinigungsmitteln.

### Transport und Lagerung:

- vor mechanischer Belastung und Sonneneinstrahlung geschützt
- nicht im Bereich von lösemittelhaltigen Stoffen oder Chemikalien
- Sicherstellen, dass der Betätigungsknopf (6) nicht dauerhaft gedrückt ist.

### Nutzungsdauer

- Unter Berücksichtigung vorgenannter Hinweise ist von einer Nutzungsdauer des NH-Sicherungsaufsteckgriffes von mind. 10 Jahren auszugehen.

EN

### Proper use

The NH fuse handle exclusively serves the purpose of the load and voltage-free insertion and removal of NH fuse links from fuse bases and NH strip fuseways in accordance with EN 60269-1/HD 60269-2 (NH, an abbreviation from the German, refers to low voltage, High Rupturing Capacity-Fuses (HRC-Fuses)).

### GPsHe/..., GPsH3e/...:

- NH fuse links in sizes NH000, 00, 0, 1, 2 and 3.

### GPsHe/1500:

- NH fuse links in sizes NH1XL to NH3L.

The NH fuse handle must not be used to work on live equipment.

The NH fuse handle is not intended for prolonged contact with inserted NH fuse links.

The NH fuse handle is a tool designed for portable use.

Use and operation by laymen is prohibited.

### Risk of arc faults:

Live NH fuse links may only be removed using an NH fuse handle with a sleeve and additional personal protective equipment, such as face protection and an apron.

### Checking the NH fuse handle

- before each use check the NH fuse handles for functionality and obvious damage.
- In the event of damage or if you have any doubts about the functionality or the safety, do not use the NH fuse handle.
- A repair by the user is not intended.

### Maintenance

- The NH fuse handle is maintenance-free.

### Cleaning and disinfection

- Cleaning and disinfection with commercially available solvent-free cleaning supplies.



<p style="text-align: center;"><b>EN</b></p>	<p><b>Transport and Storage:</b> <span style="float: right;"><b>2/2</b></span></p> <ul style="list-style-type: none"> <li>• NH fuse handles have to be stored and transported in dry conditions.</li> <li>• During storage and transport provide protection against direct solar irradiation, mechanical stress and chemical substances as well as solvents</li> <li>• Make sure that the actuation button (6) is not pressed permanently.</li> </ul> <p><b>Life cycle</b></p> <ul style="list-style-type: none"> <li>• Under consideration of the aforementioned advice a minimum lifetime of the handle of 10 years can be assumed.</li> </ul>
<p style="text-align: center;"><b>FR</b></p>	<p><b>Utilisation conforme</b></p> <p>La poignée pour fusible B.T. à haut pouvoir de coupure sert exclusivement à l'insertion et au prélèvement hors charge et hors tension des fusibles B.T. à haut pouvoir de coupure dans leurs socles et leurs barrettes conformément à EN 60269-1/HD 60269-2.</p> <p><b>GPsHe/..., GPSh3e/...:</b></p> <ul style="list-style-type: none"> <li>• Fusibles B.T. à haut pouvoir de coupure de tailles NH000, 00, 0, 1, 2 et 3.</li> </ul> <p><b>GPsHe/1500 :</b></p> <ul style="list-style-type: none"> <li>• Fusibles B.T. à haut pouvoir de coupure de tailles NH1XL à NH3L.</li> </ul> <p>Il est interdit d'utiliser la poignée pour fusibles B.T. à haut pouvoir de coupure pour travailler sous tension.</p> <p>La poignée pour fusible B.T. n'est pas adaptée pour rester durablement sur le fusible B.T. à haut pouvoir de coupure utilisé.</p> <p>La poignée pour fusible B.T. est un outil mobile.</p> <p>Utilisation interdite aux non-professionnels.</p> <p><b>Risque d'arc électrique parasite :</b></p> <p>Les fusibles B.T. à haut pouvoir de coupure sous tension doivent être prélevés exclusivement à l'aide de la poignée pour fusibles B.T. à haut pouvoir de coupure avec collet en portant l'équipement de protection personnelle supplémentaire tel que la protection du visage et le tablier.</p>



NL

### Beoogd gebruik

De laagspanningsmespatroontrekker is uitsluitend bedoeld voor het belastings- en spanningsvrij plaatsen en verwijderen van laagspanningssmeltpatronen in en uit zekeringsonderdelen en laagspanningssmeltveiligheidsstroken conform EN 60269-1/HD 60269-2.

#### GPshE/..., GPsh3e/...:

- Laagspanningssmeltpatronen van de grootten NH000, 00, 0, 1, 2 en 3.

#### GPshE/1500:

- Laagspanningssmeltpatronen van de grootten NH1XL tot en met NH3L.

De laagspanningsmespatroontrekker mag niet worden gebruikt bij werkzaamheden onder spanning.

De laagspanningsmespatroontrekker is niet geschikt om langdurig bevestigd te laten op een geplaatste laagspanningssmeltveiligheid.

De laagspanningsmespatroontrekker is bedoeld voor mobiel gebruik.

Gebruik door niet-deskundigen is verboden.

#### Risico op vlambogen:

Laagspanningssmeltpatronen die onder spanning staan mogen uitsluitend worden verwijderd met een laagspanningsmespatroontrekker met kap en aanvullende persoonlijke beschermingsmiddelen, zoals gezichtsbescherming en een schort.

IT

### Uso conforme

Il guanto di sicurezza infilabile NH serve esclusivamente per l'inserimento e l'estrazione senza carico né tensione degli inserti di sicurezza NH dagli elementi inferiori di sicurezza e dai listelli di sicurezza conformemente a EN 60269-1/HD 60269-2.

#### GPshE/..., GPsh3e/...:

- Inserti di sicurezza NH di dimensione NH000, 00, 0, 1, 2 e 3.

#### GPshE/1500:

- Inserti di sicurezza NH di dimensione compresa tra NH1XL e NH3L.

Il guanto di sicurezza infilabile NH non deve essere utilizzato per svolgere interventi sotto tensione.

Il guanto infilabile NH non è adatto per restare a lungo su inserti di sicurezza NH inseriti.

Il guanto di sicurezza infilabile NH è un utensile per impieghi flessibili.

Nessun impiego né utilizzo da parte dei non addetti.

#### Pericolo di arco elettrico:

Gli inserti di sicurezza NH sotto tensione possono essere estratti esclusivamente con guanti di sicurezza infilabili NH con risvolto e dotati di equipaggiamento protettivo personale ulteriore come maschera protettiva e tuta.



ES

**Uso previsto**

El mango portafusibles de alta capacidad de ruptura se utiliza exclusivamente para la inserción y extracción sin carga y sin tensión de cartuchos fusibles de alta capacidad de ruptura de los portafusibles y de las regletas de fusibles de alta capacidad de ruptura según EN 60269-1/HD 60269-2.

**GPsHe/..., GPSh3e/...:**

- Cartuchos fusibles de alta capacidad de ruptura de tamaños NH000, 00, 0, 1, 2 y 3.

**GPsHe/1500:**

- Cartuchos fusibles de alta capacidad de ruptura de tamaños NH1XL hasta NH3L.

El mango portafusibles de alta capacidad de ruptura no debe utilizarse para trabajos en elementos sometidos a tensión.

El mango portafusibles de alta capacidad de ruptura no es adecuado para permanecer constantemente en cartuchos fusibles de alta capacidad de ruptura insertados.

El mango portafusibles de alta capacidad de ruptura es una herramienta de uso portátil. No debe ser usado ni operado por personas no profesionales.

**Peligro de arco eléctrico:**

Los cartuchos fusibles de alta capacidad de ruptura sometidos a tensión solo pueden retirarse utilizando el mango portafusibles de alta capacidad de ruptura con solapa y equipo de protección personal adicional, como protección facial y delantal.

PL

**Zastosowanie zgodne z przeznaczeniem**

Niskonapięciowy uchwyt bezpiecznikowy NH jest używany wyłącznie do wkładania i wyjmowania niskonapięciowych wkładek bezpiecznikowych NH z podstaw bezpiecznikowych i niskonapięciowych listew bezpiecznikowych NH odłączonych od zasilania i napięcia zgodnie z normą EN 60269-1/HD 60269-2.

**GPsHe/..., GPSh3e/...:**

- Niskonapięciowe wkładki bezpiecznikowe NH o rozmiarach NH000, 00, 0, 1, 2 i 3.

**GPsHe/1500:**

- Niskonapięciowe wkładki bezpiecznikowe NH o rozmiarach NH1XL do NH3L.

Niskonapięciowego uchwyty bezpiecznikowego NH nie wolno używać do pracy pod napięciem.

Niskonapięciowy uchwyt NH nie nadaje się do stałego mocowania na założonych niskonapięciowych listwach bezpiecznikowych NH.

Niskonapięciowy uchwyt bezpiecznikowy NH jest narzędziem przeznaczonym do przenośnego użytku.

Z produktu nie powinny korzystać osoby niewykwalifikowane.

**Zagrożenie związane z zakłóceniami prądowymi:**

Niskonapięciowe wkładki bezpiecznikowe NH pod napięciem mogą być usuwane wyłącznie za pomocą niskonapięciowego uchwyty bezpiecznikowego NH z mankietem i dodatkowymi środkami ochrony osobistej, takimi jak ochrona twarzy i fartuch.



RU

### Использование по назначению

Рукоятка съема предохранителей NH предназначена исключительно для установки и извлечения без нагрузки и напряжения вставок предохранителей NH из гнезд предохранителей и планок предохранителей NH согласно EN 60269-1/HD 60269-2.

#### GPShе/..., GPSh3е/...:

- вставки предохранителей NH типоразмеров NH000, 00, 0, 1, 2 и 3.

#### GPShе/1500:

- вставки предохранителей NH типоразмеров от NH1XL до NH3L.

Рукоятку съема предохранителей NH запрещается использовать для работ под напряжением.

Рукоятка съема предохранителей NH не должна оставаться длительное время на установленных вставках предохранителей NH.

Рукоятка съема предохранителей NH является переносным инструментом.

Не предназначена для применения и обслуживания лицами, не являющимися специалистами.

### Опасность вспышек дугового разряда

Вставки предохранителей NH, находящиеся под напряжением, разрешается извлекать исключительно рукояткой съема предохранителей NH с использованием перчаток-краг и дополнительных средств индивидуальной защиты, например защитной лицевой маски и фартука.

ZH

### 符合规定的使用

根据 EN 60269-1/HD 60269-2, 低压高频保险丝把手专门用于在无负荷和无电压情况下, 从保险丝底座和低压高频保险丝杆中取出低压高频保险丝。

#### GPShе/..., GPSh3е/...:

- 规格为 NH000、00、0、1、2 和 3 的低压高频保险丝。

#### GPShе/1500:

- 规格为 NH1XL 至 NH3L 的低压高频保险丝。

低压高频保险丝把手不得在有电压的情况下使用。

低压高频把手不能在已经使用过的低压高频保险丝上永久固定。

低压高频保险丝把手是一种便携式工具。

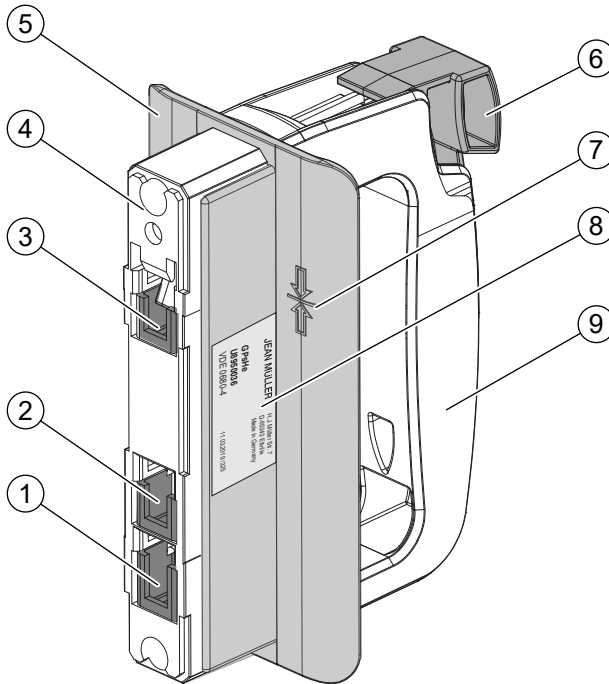
非专业人员不得操作和使用。

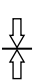

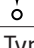
### 故障电弧的危害：

通电的低压高频保险丝只能通过低压高频保险丝把手和其他个人防护设备卸下, 例如面罩和挡板。



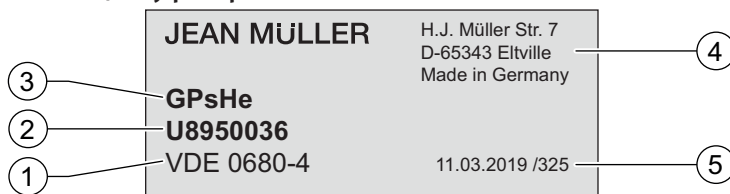
# Komponentenübersicht / Components Overview



Pos.	Bezeichnung / Description
1	Halteöffnung für NH-Sicherungen Größe 0 bis 3 / Bracket for NH-fuse links size 0 to 3
2	Halteöffnung für NH-Sicherungen Größe 000 bis 00 / Bracket for NH-fuse links size 000 to 00
3	Obere Halteöffnung / Upper bracket
4	Aufsetzteil / Retainer
5	Begrenzungsscheibe / Shield
6	Betätigungsknopf des Entriegelungsteils / Release button of locking mechanism
7	Kennzeichnungen auf der Begrenzungsscheibe / Markings on shield:  = Vertikale Lage der Aufnahme für Griffflasche des Sicherungseinsatzes mit der Verriegelungsvorrichtung / Vertical position of bracket for gripping lug of the fuse links with locking mechanism  I = Richtung zum Kuppeln / Direction for locking  O = Richtung zum Lösen / Direction for release
8	Typenschild / Type plate
9	Griffbügel / Handle



## Typenschild / Type plate

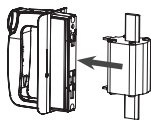


1	Produktnorm / Product standard
2	Artikel-Nummer / Article No.
3	Typenbezeichnung / Type designation
4	Herstelleranschrift / Address of the manufacturer
5	Herstellungsdatum und Kontrollnummer / Date of manufacturing and reference number

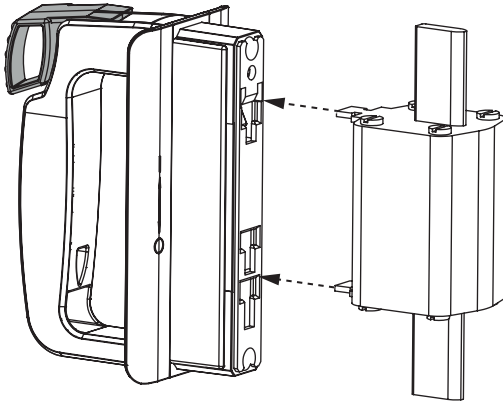
## Typenübersicht / Type overview

Typ / Type	Sicherungseinsätze / Fus-Links	Ausführung / Model
GPshHe	NH000, NH00, NH0, NH1, NH2, NH3	Ohne Stulpe / Without sleeve
GPshHe/1500	NH1XL, NH2XL, NH3L	Ohne Stulpe / Without sleeve

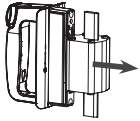
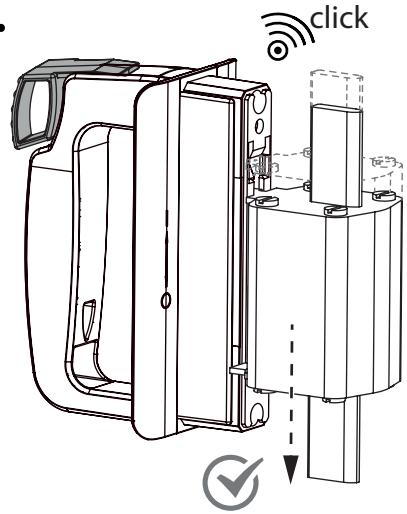




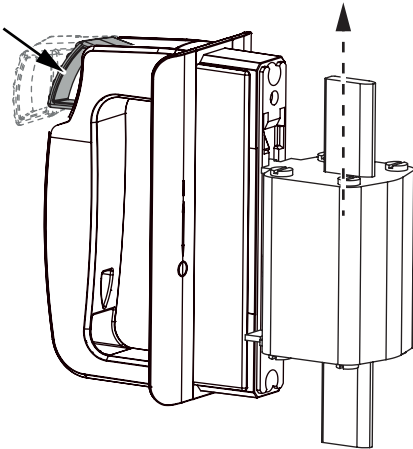
1.



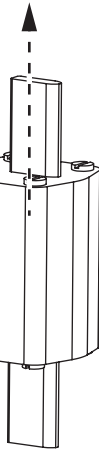
2.



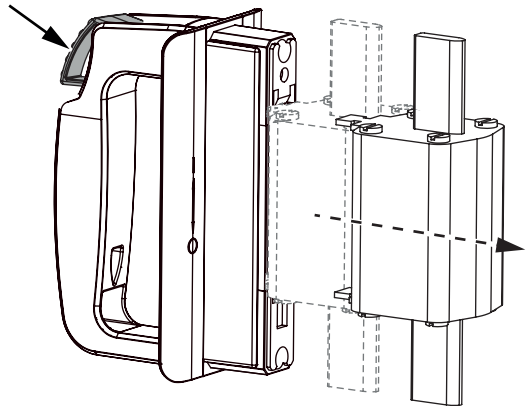
1.



2.



3.



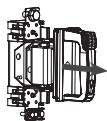
DE

Immer beide Griffnasen des Sicherungseinsatzes in die Aufnahmen des Sicherungsaufsteckgriffes einsetzen.

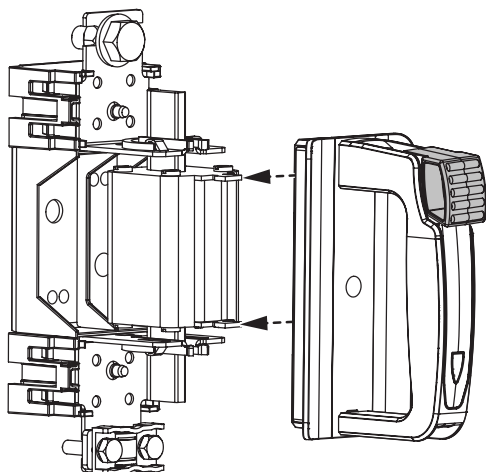
EN

Always insert both gripping lugs of the fuse link into the brackets of the fuse handle.

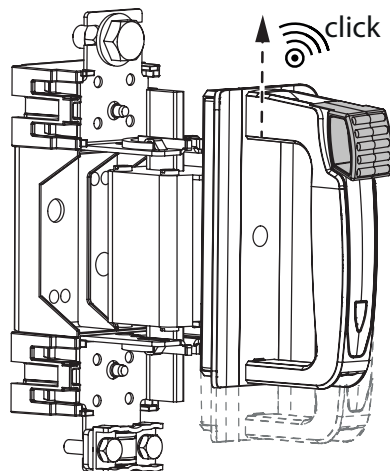




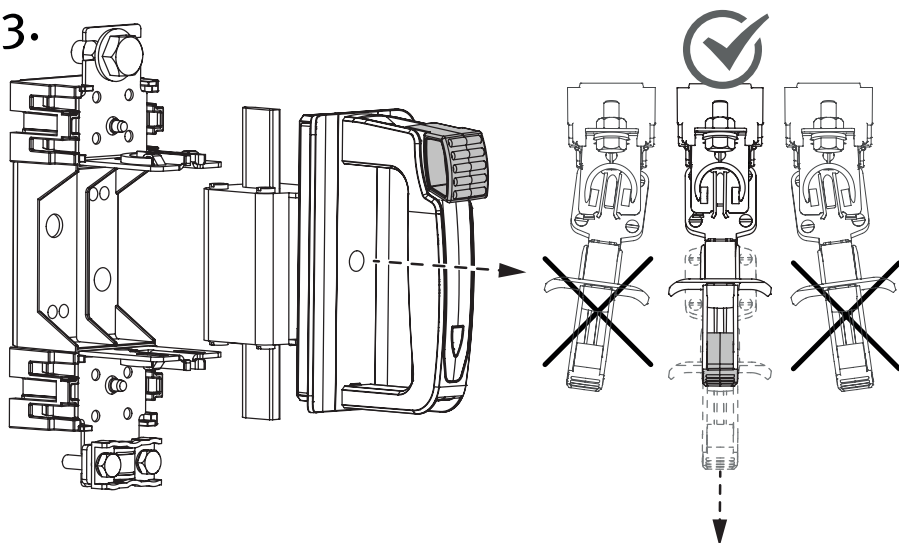
1.



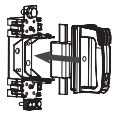
2.



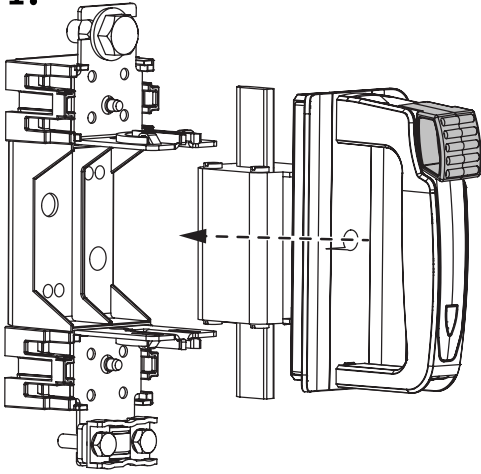
3.



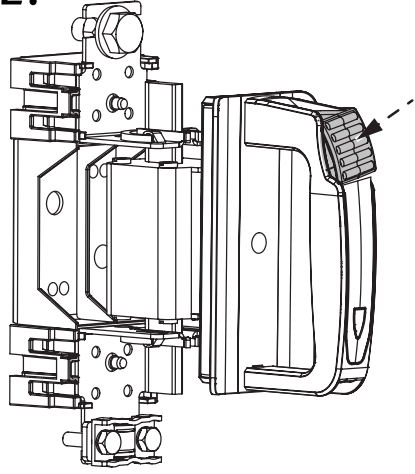
DE	Sicherungseinsatz mit Krafrichtung senkrecht zu dessen Frontseite ziehen. Sicherungseinsatz nicht seitlich lockern oder ziehen. Auf einen sicheren Stand achten.	⚠
EN	Pull the fuse link with direction vertical to its front. No lateral loosening or pulling of the fuse link. Ensure secure footing.	



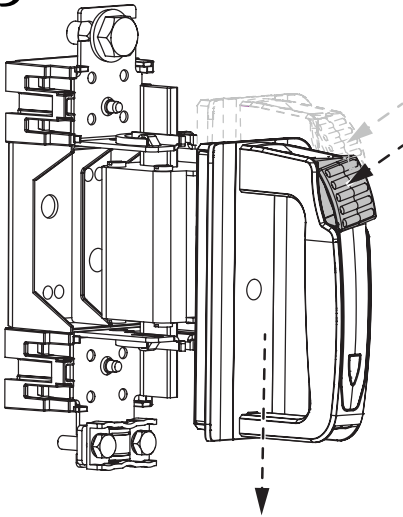
1.



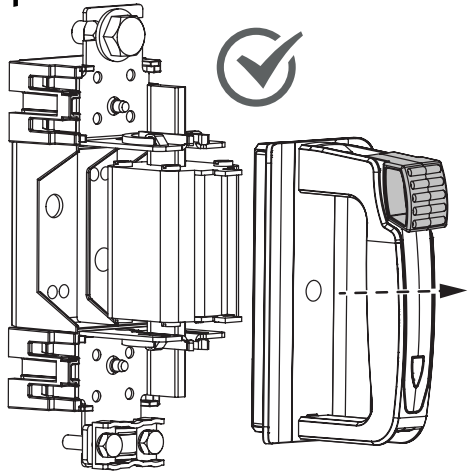
2.



3.



4.



**JEAN MÜLLER**   
*THE NAME FOR SAFETY*

JEAN MÜLLER GmbH  
Elektrotechnische Fabrik  
H.J.-Müller-Straße 7  
D-65343 Eltville

Telefon: +49 6123 604-0  
Fax: +49 6123 604-730  
sales@jeanmueller.de  
www.jeanmueller.de