

Gebrauchsanleitung

Installation Instructions

GA-G008

14545C

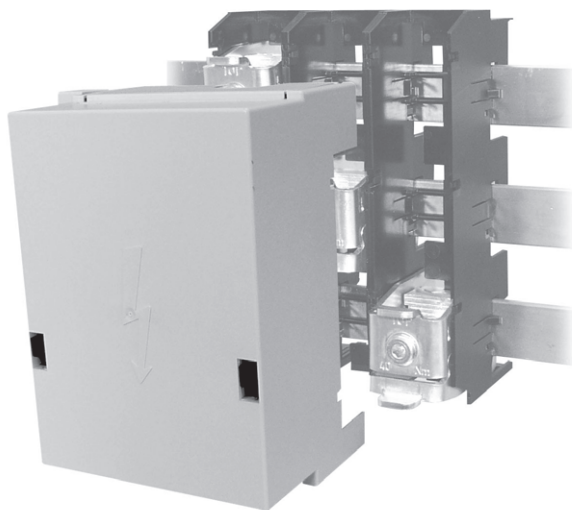


**Anschlussmodul
für 60mm
Sammelschienensysteme
3polig**

**Connection module
for 60mm busbar systems
3-pole**



**Vor Beginn der Arbeiten Gerät
spannungsfrei schalten.
Inbetriebsetzung und Wartung
nur durch Fachpersonal.
To prevent electrical shock
disconnect from power source
before installing or servicing.
Work and maintenance by
skilled staffonly.**



**Klemmbereich Kabel
Clamping range**

Bestell-Nr. G1563001



70mm²-300mm² rund/sector round/sector/AL+CU

Bestell-Nr. G1563006



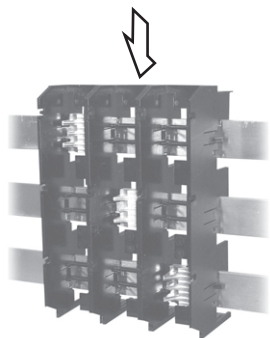
11x21x1(x2) Flachband/flat strip/AL+CU

**Anzugsdrehmoment
Tightening torque**

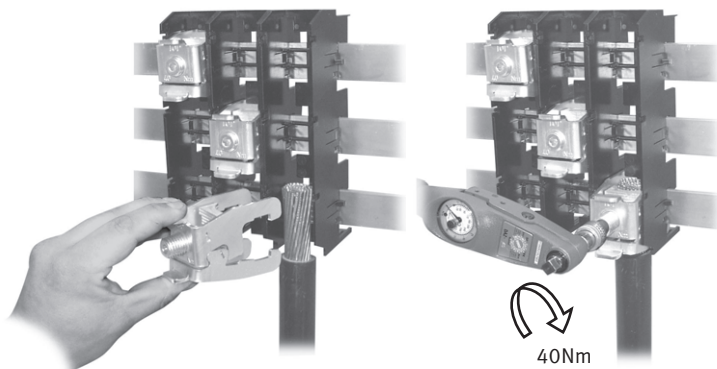
40Nm

40Nm

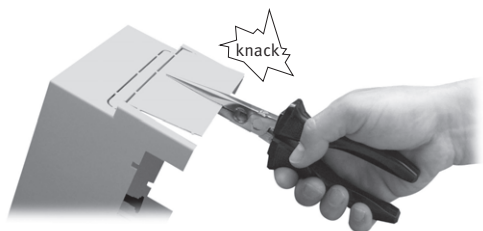
① Montage / Assembly



② Kabelanschluß / Cable connection



③ Kabeldurchführung ausbrechen
Break out cable bushing



④ Verriegelung Haube
Locking device cover

