

• Preverite napetost inštalacije in da je navedena konfiguracija ustrezna za vašo aplikacijo. • Nevarnost električnega udara - Montažo in vzdrževanje prenapetostnih odvodnikov mora izvršiti usposobljena oseba. • Izklon iz omrežja (električnega vira) pred montažo ali vzdrževanjem. • Prenapetostni odvodniki morajo biti vgrajeni v skladu z nacionalnimi standardi in upoštevanju zaščitnih ukrepov (IEC 60364-7-712). • Pred montažo preverite, da je produkt vizualno izpraven. Neizpraven produkt - produkt z vidno poškodbo se ne sme vgraditi. • Prenapetostni odvodnik se lahko poškoduje, če ga izpostavimo električnim obremenitvam, ki presegajo vrednosti navedene v tabeli. • Poseg v notranjost odvodnika ni dovoljen in izključuje garancijo proizvajalca. • Povezovalni vod naj bo čim krajši in naj ne preseže 0,5 m na vejo prenapetostnega odvodnika (v primeru T povezava).

• Verify the system voltage and configuration on the label if it is appropriate for the application. • Risk of Electric Shock – Installation and maintenance should be performed by qualified personnel only. • Disconnect from energized circuits before installing or servicing. • Safety rules and regulations applicable to all devices connected to power lines should always be followed. National standards and safety regulations must be followed. • The external mechanical integrity of the device must be checked before installation. Products with visible damage should not be installed. • Its use is only permitted within the limits shown and stated in these installation instructions. Opening or tampering with the device invalidates the warranty. • Connecting leads shall be kept as short as possible, without loops and not exceed 0.5m in total length per SPD (T connection).

• Sprawdzić, czy napięcie sieci elektroenergetycznej i napięcie na etykiecie ogranicznika są odpowiednie dla zastosowania ogranicznika w tej sieci. • Instalacja i montaż ogranicznika przebieg powinna dokonać tylko wykwalifikowana osoba. • Wszelkie prace przy instalacji ogranicznika przebieg lub prace serwisowe powinny być przeprowadzone tylko przy wyłączonym napięciu w instalacji elektrycznej. • Zasady bezpieczeństwa pracy, normy i przepisy mające zastosowanie do wszystkich urządzeń podłączonych do instalacji elektroenergetycznych powinny być zawsze przestrzegane. • Przed instalacją ogranicznika przebieg należy sprawdzić jego stan techniczny. Ogranicznik z widocznym uszkodzeniem nie powinien być instalowany. • Jego stosowanie jest dozwolone wyłącznie wg zasad i parametrów przedstawionych i określonych w niniejszej instrukcji. Otwieranie ogranicznika, jakiegokolwiek jego przeróbki lub niewłaściwe podłączenie unieważnia jego gwarancję jakości producenta. • Przewody podłączone do ogranicznika powinny być możliwie jak najkrótsze i nie powinny przekraczać 0,5 m długości przed ogranicznikiem (SPD) i 0,5m za ogranicznikiem (w przypadku połączenia T).

• Убедитесь, что величина напряжения и тип сети, указанные на бирке устройства, соответствуют параметрам сети, к которой будет подключен ограничитель. • Во избежание риска поражения электрическим током монтаж и обслуживание должно проводиться только квалифицированным, обученным персоналом. • Отключите источники питания перед установкой или обслуживанием устройства. Всегда следует соблюдать требования по технике безопасности при работе с электрооборудованием. Должны соблюдаться национальные стандарты и правила безопасности. • Перед установкой, устройству необходимо проверить на отсутствие механических повреждений. Устройство с повреждениями не допускается к установке. • Монтаж и использование данного устройства необходимо производить в соответствии с пунктами данной инструкции. Не допускается вскрытие и самостоятельный ремонт ограничителя, при этом завод производитель снимает гарантийные обязательства. • Соединительные провода должны быть как можно короче, без петель и не должны превышать 0,5 м общей длины на один ограничитель перенапряжения (Т-образное соединение).

• Переконайтесь, що величина напруги та тип мережі вказані на маркуванні пристрою відповідають параметрам мережі, до якої буде підключено обмежувач. • Щоб уникнути ризику ураження електричним струмом, - монтаж та обслуговування має проводитись лише кваліфікованим персоналом. • Відключіть пристрій від джерела живлення перед установкою або обслуговуванням. • Завжди слід виконувати вимоги щодо техніки безпеки при роботі з електрообладнанням. Потрібно дотримуватись національних стандартів та правил безпеки. • Перед встановленням пристрій необхідно перевірити на наявність механічних пошкоджень. Пристрій з пошкодженнями не допускаються до підключення. • При монтажі та експлуатації пристрою необхідно дотримуватись пунктів даної інструкції. Не допускається втручання у конструкцію та самостійний ремонт обмежувача, в даному випадку завод виробник знімає з себе гарантійні зобов'язання. • З'єднувальні кабелі мають бути якомога коротші, без петель і не повинні перевищувати 0,5 м загальної довжини на один обмежувач перенапруги (підключення типу Т).

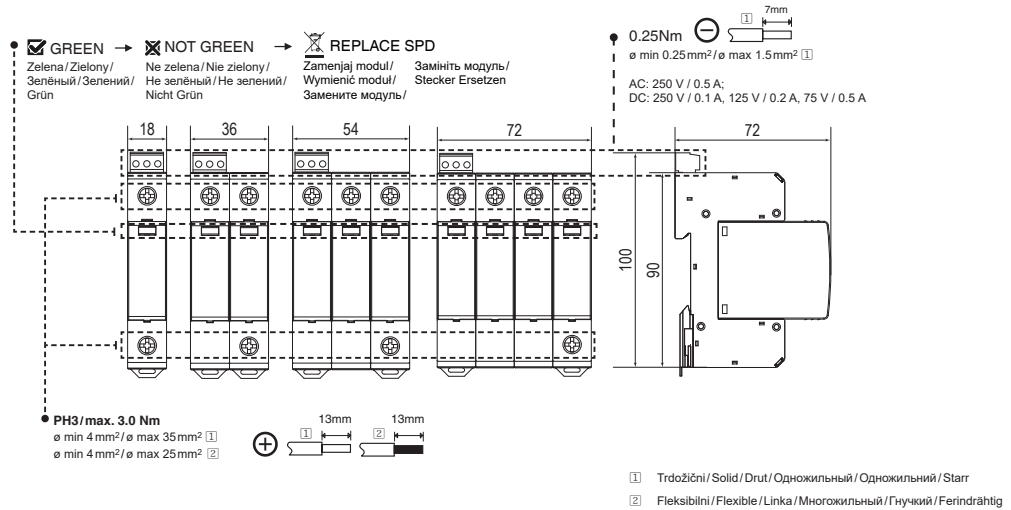
• Sicherstellen, dass die Systemspannung und -konfiguration auf dem Etikett für die Anwendung geeignet ist. • Stromschlaggefahr – Installation und Wartung sollten nur vom Fachmann durchgeführt werden. • Gerät vor der Installation oder Wartung/Reparatur von spannungsführenden Leitungen trennen. • Die Sicherheitsvorschriften und -regeln für alle an Stromleitungen angeschlossenen Geräte sind stets zu befolgen. Vor Ort geltende Normen und Sicherheitsvorschriften befolgen. • Vor der Installation ist die externe mechanische Unversehrtheit des Geräts sicherzustellen. Produkte mit sichtbaren Schäden dürfen nicht installiert werden. • Das Gerät ist nur für den Betrieb innerhalb der angegebenen Grenzwerte zugelassen. Wird das Gerät geöffnet oder manipuliert, erlischt die Garantie. • Anschlussleitungen sollten so kurz wie möglich gehalten werden, dürfen keine Schleifen enthalten und nicht länger 0,5 m sein (T-Anschlusskonfigurationen).



ETITEC C T2 275/20 (RC) ETITEC C T2 440/20 (RC)

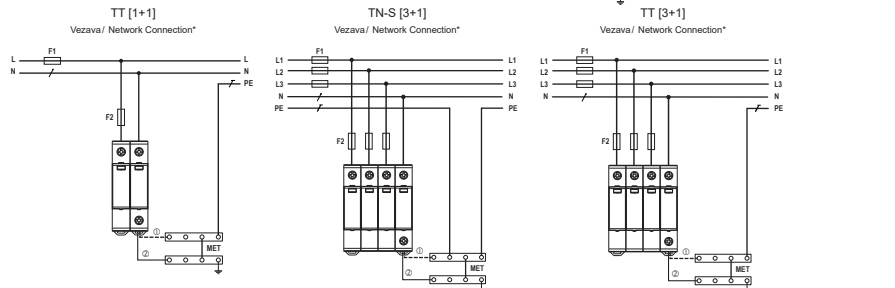
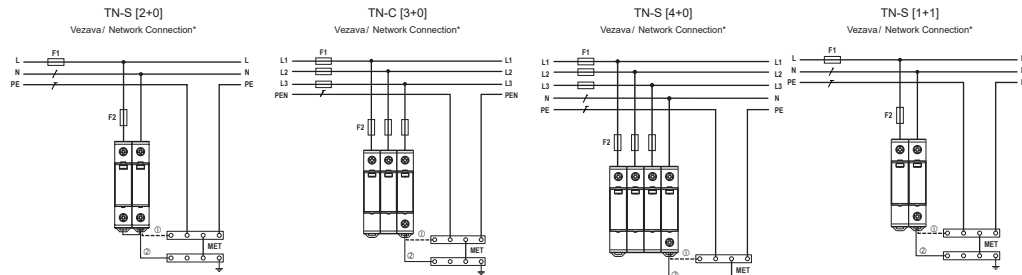
NAVODILA ZA VGRADNJO INSTALLATION INSTRUCTIONS INSTRUKCJA UŻYTKOWANIA I INSTALACJI ІНСТРУКЦІЯ ПО МОНТАЖУ ІНСТРУКЦІЯ З МОНТАЖУ INSTALLATIONSANLEITUNG

Indikacija / Fault indication / Wskaźnik uszkodzenia / Индикация неисправности / Индикація несправності / Defektanzeige [mm]

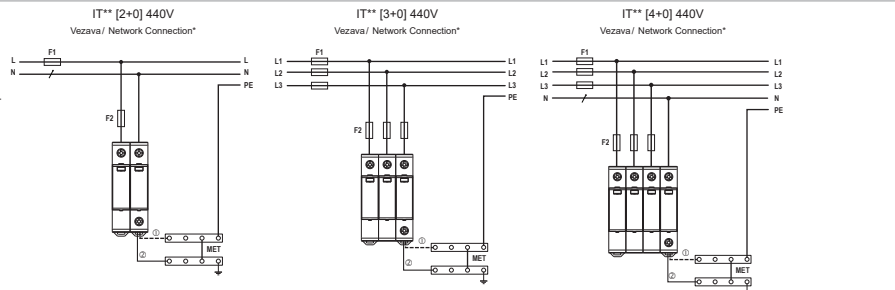


Električne lastnosti / Electrical specifications / Parametry elektryczne / Электрические характеристики / Електричні параметри / Elektronische Spezifikationen				
Name:	ETITEC C T2 275/20(RC)		ETITEC C T2 440/20(RC)	ETITEC C T2 255/20 G
Configuration:	1+0, 2+0, 3+0, 4+0	1+1, 3+1	1+0, 2+0, 3+0, 4+0	0+1
U _e /U _n	AC (50-60Hz) 230V +10%	230V +10%	230V +10%	-
U _e	275V	275V / 255V (L-N/N-PE)	440V	255V
I _n	20kA	20kA/20kA (L-N/N-PE)	20kA	20kA
I _{max}	40kA	40kA/40kA (L-N/N-PE)	40kA	40kA
U _p	1500V	1500V / 1500V (L-N/N-PE)	2000V	1500V
I _{FE}	≤ 300 μA	≤ 2 μA	≤ 300 μA	≤ 2 μA
I _{SCCR} / Backup fuse	25kA / 125A gG	25kA / 125A gG	25kA / 125A gG	-
Mehanske lastnosti / Mechanical specification / Parametry mechaniczne / Механические характеристики / Механічні характеристики / Mechanische spezifikation				
Temperaturno območje / Temperature range / Temperatura pracy / Рабочий диапазон температур / Робочий діапазон температур / Temperaturbereich				-40°C...+85°C
Območje vlažnosti / Humidity range / Dopuszczalny zakres wilgotności / Допустимая влажность / Допустима вологість / Luftfeuchtigkeitsbereich				5%...95%
Montaža / Mounting / Montaż / Монтаж / Montage				35mm DIN rail, EN 60715
IP zaščita / IP code / Stopień ochrony IP / Степень защиты IP / Ступінь захисту IP / IP-Schutz				20 (built-in)
Št. portov / Number of ports / Liczba przyłączy / Конструкция / Корпус / Anzahl der Ports				1
Lokacija vgradnje / Location / Miejsce instalacji / Установка / Встановлення / Lage				Indoor / Wenétrzne / В приміщенні
Kategorija / Category / Kategoria / Категория / Тип / Kategorie				2 2
Standards / Standards / Normy / Соответствие стандартам / Відповідність стандартам / Standard				IEC 61643-11:2011 EN 61643-11:2012
Nadmorska višina / Altitude / Dopuszczalna wysokość zamontowania / Высота над уровнем моря / Висота над рівнем моря / Einsatzhöhe über NN				2000m
Minimum distance from any earthed conductive surface / Минимальное расстояние до любой поверхности, имеющей заземление / Минимальна відстань до будь-якої поверхні, що має заземлення / Mindestabstand zu geerdeten leitenden Oberflächen				0mm

**Príključivé prenapetostnih odvodnikov / Protection Configurations / Typowe układy połączeń ograniczników w różnych układach sieci /
Схемы подключения / Схеми підключення / Schutzkonfigurationen**



****IT System - Only applicable to IT power systems where the earth on the distribution transformer is interconnected with the earth on the consumer side (RE=RA in Figure 44.A1 of IEC 60364-4-44:2018). / Gilt nur für IT-Stromnetze, bei denen die Erdung des Transformators mit der Erdung der Verbraucherseite verbunden ist (RE = RA in Abbildung 44.A1 von IEC 60364-4-44: 2018).**



	1+0	L-N, L-PEN, L-PE, N-PE (only TN-S and IT)	2+0, 4+0	L-PE, N-PE	3+0	L-PEN	1+1, 3+1	L-N, N-PE
/ N		Ničelni vodnik / Neutral / Neutralny / Нейтральный проводник / Нейтральный проводник / Neutralleiter			Če je dolžina povezave $\varnothing > 0.5$ m poveži kot \varnothing . If length of connection $\varnothing > 0.5$ m add connection \varnothing . Gdy $\varnothing > 0.5$ m dodaj połączenie \varnothing . Если $\varnothing > 0.5$ m добавь соединение \varnothing . Якщо $\varnothing > 0.5$ m додати з'єднання \varnothing . Wenn $\varnothing > 0.5$ m, fügen Sie Verbindung \varnothing hinzu.		L / N	$\varnothing 2.5\text{mm}^2$
/ PEN		Kombiniran ničelni in ničelni zaščitni vodnik / Protective earth (PEN) / Ochropno-neutralny / PEN проводник / PEN Schutzleiter					↓ PE, PEN	$\varnothing 6\text{mm}^2$
/ PE		Zaščitni vodnik / Protective Earth / Ochropny / Защитное заземление / Зажисне заземлення / PE Schutzleiter						*Układ / Система подключения / Система підключення / Anschlusskonfigurationen

V primeru obstoječih nacionalnih regulativ glede vzdrževanja in kontrole LPS (sistem zunanje zaščite pred strelo), ki so zahtevnejši, je zahtevana uporaba teh predpisov. V nasprotnem, je priporočljivo vzdrževanje in kontrola po standardu IEC 62305-3:2010, poglavje E.7. Na podlagi omenjenega standarda, je priporočljiva letna kontrola (vizuelni nadzor in meritve) ali po vsakem udaru strele na tem območju.

In case of existing national regulations about maintenance and control of LPS (Lightning Protection System) which are more demanding, the usage of those regulations is necessary, otherwise it is advised to do maintenance and control according to standard IEC 62305-3:2010, chapter - E.7. Based on the mentioned standard, annual complete control is recommended (visual control and measurements) or after every lightning strike in that area.

W przypadku, gdy istnieją bardziej rygorystyczne przepisy krajowe dotyczące konserwacji i kontroli LPS (zewnętrzna instalacja odgromowa), wymagane jest zastosowanie tych przepisów. W przeciwnym razie zalecana jest konserwacja i kontrola zgodnie z normą IEC 62305-3:2010, rozdział E.7. W oparciu o wspomnianą normę zaleca się coroczną kontrolę (ogledziny i pomiary) lub po każdym uderzeniu pioruna w tym obszarze.

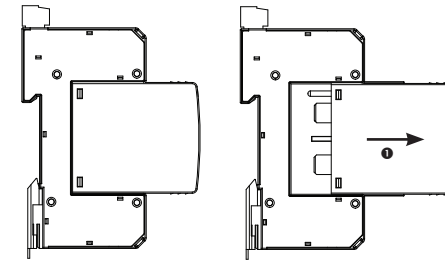
Im Fall bestehender nationaler Vorschriften zur Wartung und Kontrolle von anspruchsvolleren Blitzschutzanlagen (Lightning Protection Systems - LPS), ist die Einhaltung dieser Vorschriften notwendig; ansonsten ist es ratsam, die Wartung und Kontrolle gemäß der Norm IEC 62305-3:2010, Kapitel - E.7 durchzuführen. Basierend auf der genannten Norm werden jährliche vollständige Kontrollen empfohlen (Sichtprüfung und Messungen), oder Kontrollen nach jedem Blitzschlag in dem Bereich.

В случае существующих национальных правил по обслуживанию и контролю систем молниезащиты (LPS), которые являются более требовательными, выполнение этих правил является необходимым, в противном случае рекомендуется проводить техническое обслуживание и контроль в соответствии со стандартом IEC 62305-3:2010, раздел - E.7. На основании указанного стандарта рекомендуется проводить ежегодный полный контроль (визуальный и измерения) или после каждого удара молнии в этой области.

У разі існуючих національних правил з обслуговування та контролю систем блискавозахисту (LPS), які є більш вимогливими, виконання цих правил є необхідним, в іншому випадку рекомендується проводити технічне обслуговування та контроль відповідно до стандарту IEC 62305-3:2010, розділ - E.7. На підставі зазначеного стандарту рекомендується проводити щорічний повний контроль (візуальний та вимірювання) або після кожного удару блискавки в цій області.

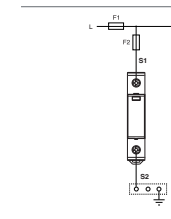
Im Fall bestehender nationaler Vorschriften zur Wartung und Kontrolle von anspruchsvolleren Blitzschutzanlagen (Lightning Protection Systems - LPS), ist die Einhaltung dieser Vorschriften notwendig; ansonsten ist es ratsam, die Wartung und Kontrolle gemäß der Norm IEC 62305-3:2010, Kapitel - E.7 durchzuführen. Basierend auf der genannten Norm werden jährliche vollständige Kontrollen empfohlen (Sichtprüfung und Messungen), oder Kontrollen nach jedem Blitzschlag in dem Bereich.

Zamenjava modula / Plug replace / Wymiana modulu / Замена модуля / Заміна модулю / Modultausch



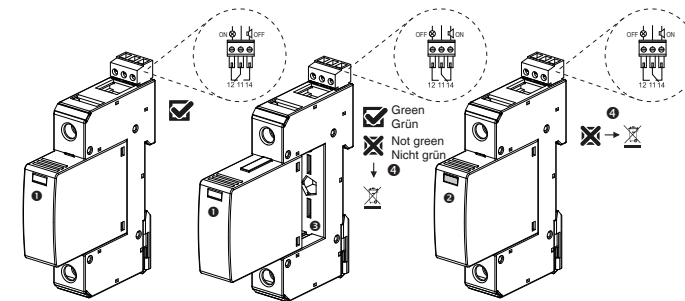
- 1 Izvlčite, da zamenjate modul / Pull out to replace the modul / Wyściagnąć w celu wymiany modulu / Извлеките модуль для замены / Вытяните модуль для замены / Ziehen Sie es heraus, um das Modul zu ersetzen

**Nadtokovna zaščita / Protection against short circuit / Zabezpečenie przed zwarciem / Защита от короткого замыкания /
Захист від короткого замикання / Kurzschlusschutz**



		Iscrr = 25kA			
F1		F1 ≤ 125A gG		F1 > 125A gG	
F2		F2 not needed*		F2 ≤ 125A gG	
*F2 ni potrebna / F2 nie wymagane / F2 He mpebyemsa / F2 wird nicht benötigt					
Conductor Dimensioning (Cu: H07V-K, H07V-U, H07V-R)					
		≤ 40A	63A — 80A	100A — 125A	> 125A
F1		-	-	-	≤ 125A
F2					
S1		6mm ²	10mm ²	16mm ²	25mm ²
S2		6mm ²	10mm ²	16mm ²	25mm ²

**Daljinska signalizacija / Remote signalization / Styki zdalnej signalizaciji RC / Контакт дистанционной сигнализации RC /
Контакт дистанційної сигналізації RC / Fernsignalisierung**



- 1 Zelena / Green / Zielony / Зелёный / Зелений / Grün
- 2 Ne zelena / Not green / Nie zielony / Не зелёный / Не зеленый / Nicht grün
- 3 Iztaknjen / Unplugged / Odłączony / Отключено / Відключено / Nicht angeschlossen
- 4 Zamenjaj modul / Wymienić modul / Замени модуль / Замінити модуль / Stecker Ersetzen

**Status daljinske signalizacije / RC contact(s) states / Styki zdalnej signalizaciji RC /
Состояние контакта дистанционной сигнализации / Стан контакту дистанційної сигналізації RC / RC-Kontaktstatus**

	11-12	11-14
SPD modul delujoč / Instalacija je zaščitena / SPD module(s) functional / Installation is protected / Modul SPD sprawny / Instalacja zabezpieczona / Styki zdalnej signalizaciji RC / Модуль УЗІП працює / Установка захищена / Modul PZiP працює / Пристрій захищено / SPD-Modul (e) funktionsfähig / Installation ist geschützt	Sklenjen / Closed / Zamknięte / Замкнутые / Розімкнуті / Abgeschlossen	Odprt / Open / Otwarte / Открытые / Розімкнуті / Offen
SPD modul iztaknjen ali okvarjen / Instalacija ni zaščitena / SPD module(s) unplugged or non-functional / Installation is unprotected / Modul SPD uszkodzony / Instalacja niezabezpieczona / Модуль УЗІП не працює / Установка не захищена / Modul PZiP nie працює / Пристрій не захищено / SPD-Modul (e) nicht angeschlossen oder nicht funktionsfähig / Installation ist ngeschützt	Odprt / Open / Otwarte / Розімкнутые / Розімкнуті / Offen	Sklenjen / Closed / Zamknięte / Замкнутые / Розімкнуті / Abgeschlossen

