

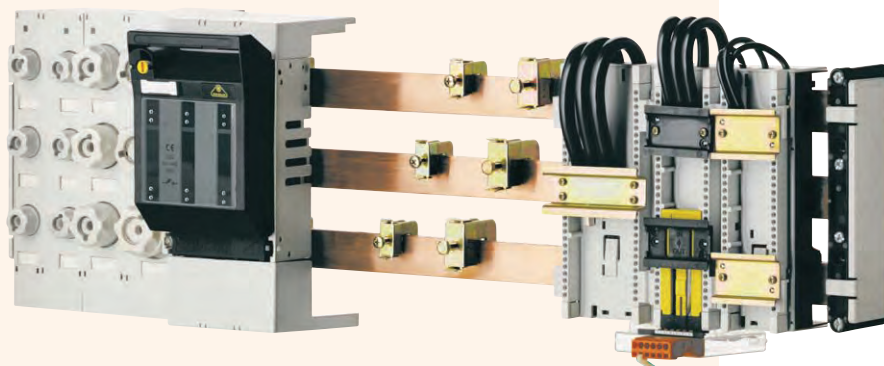
Schienensystem 60 mm

Beschreibung

Das Schienensystem (eng. busbar) ermöglicht eine schnellere Montage und Verbindung elektrischer Komponenten sowie eine höhere Dichte elektrischer Komponente auf der Flächeneinheit. Auf diese Weise spart man Montagezeit und reduziert die Verteilergöße. Das Hauptmerkmal des Schienensystems ist, dass alle Elemente auf Sammelschienen montiert werden. Dieses gewährleistet Stabilität. Außerdem werden durch den Anbau der Elemente auf die Sammelschienen schon die elektrischen Anschlüsse erstellt. Für die endgültige Verdrahtung elektrischer Elemente müssen nur noch die elektrischen Anschlüsse zu Verbrauchern gelegt werden. Die einfache Handhabung des Schienensystems zeigt sich, wenn das System nachträglich erweitert werden soll, da lediglich die Kupfersammelschienen verlängert werden müssen. Das Schienensystem von ETI bietet eine große Auswahl an Elementen zur indirekten Montage auf das Schienensystem. Im Angebot stehen auch besondere Adapter zur Auswahl, mit denen auch andere Komponente angeschlossen werden, die ansonsten auf einer Montageplatte angebaut werden.

Anwendungsbereiche und Merkmale

Die Schienensysteme werden überall dort verwendet, wo man Übersichtlichkeit und kompakte Abmessungen in Verteilerschränken ohne unnötige Verdrahtung erreichen will. Schienensysteme bieten sich auch für Veränderungen oder Erweiterungen bestehender Verteilerschränke an, da das kompaktere System Platz spart und sich so weitere Komponenten installieren lassen. In der Regel werden Schienensysteme in der Industrie verwendet, wo die Schaltschränke in Funktionsblöcke geteilt werden und elektrische Komponenten für schnellen Service oder Reparaturen leicht erkennbar sein müssen.



Träger und Anschlussmodule für 60mm Schienensystem

Typ	Artikel-Nr.	Beschreibung	Verpackung [Stück]
BBS-60/1	001696000	1-poliger Träger für Sammelschienen Stärke 5-10mm und Breite 20-30mm	10
BBS-60/3	001696001	3-poliger Träger für Sammelschienen Stärke 5-10mm und Breite 20-30mm	10
BBS-60/4	001696002	4-poliger Träger für Sammelschienen Stärke 5-10mm und Breite 20-30mm	10
BBS-60/3-A25	001696003	3-poliger Träger für Sammelschienen Stärke 5-10mm und Breite 20-30mm, Abzweigungen aus den Sammelschienen 25mm ²	5
BBS-60/3-A16	001696004	3-poliger Träger für Sammelschienen Stärke 5-10mm und Breite 20-30mm, Abzweigungen aus den Sammelschienen 16mm ²	5
H5-BBS	001696005	Einsatz zum Kompensieren der Trägerhöhe für Sammelschienen, 5mm	100
L-BBS-60/3	001696006	Abdeckung des Sammelschienenträgers, 3p	10
L-BBS-60/4	001696007	Abdeckung des Sammelschienenträgers, 4p	10
S-BBS-60/3	001696008	Seitenabdeckung des Sammelschienenträgers(mit Abzweigungen), 3p	10
BBC-60/3	001696009	Vertikale Abdeckung der 3p Sammelschienen, abgedeckter Teil 27-50mm/Stück	50
BBC-60/4	001696010	Vertikale Abdeckung der 4p Sammelschienen, abgedeckter Teil 27-50mm/Stück	50
BBC-1/20	001696011	Abdeckung 1p Sammelschienen Stärke 5-10mm und Breite 20mm, Abdeckungslänge 1m	20
BBC-1/30	001696012	Abdeckung 1p Sammelschienen Stärke 5-10mm und Breite 30mm, Abdeckungslänge 1m	20
CM-60/250/3	001696013	Anschlussadapter 250A, 3p, Anschluss 1,5 - 70mm ² Kabel	1
CM-60/250/4	001696014	Anschlussadapter 250A, 4p, Anschluss 1,5 - 70mm ² Kabel	1
CM-60/250/3/120-5	001696015	Anschlussadapter 250A, 3p, Anschluss 16 - 120mm ² , Cu Kabel und flache Sammelschiene 5mm	1
CM-60/250/3/120-10	001696016	Anschlussadapter 250A, 3p, Anschluss 16 - 120mm ² , Cu Kabel oder flache Sammelschiene 10 mm	1
CM-60/630/3	001696017	Anschlussadapter 630A, 3p, Anschluss 70 - 300mm ² Kabel	1
CM-60/630/F/3	001696018	Anschlussadapter, 630A, 3p, Anschluss 11x21mm für flache Sammelschiene	1
CT-5/16	001696019	Anschlussklemme für Leiter 1,5-16mm ² und Sammelschiene 5mm	50
CT-5/35	001696020	Anschlussklemme für Leiter 1,5-35mm ² und Sammelschiene 5mm	15
CT-5/50	001696021	Anschlussklemme für Leiter 1,5-50mm ² und Sammelschiene 5mm	15
CT-5/70	001696022	Anschlussklemme für Leiter 16-70mm ² und Sammelschiene 5mm	15
CT-5/120	001696023	Anschlussklemme für Leiter 16-120mm ² und Sammelschiene 5mm	15
CT-5/185	001696024	Anschlussklemme für Leiter 16-185mm ² und Sammelschiene 5mm	15
CT-10/16	001696025	Anschlussklemme für Leiter 1,5-16mm ² und Sammelschiene 10mm	50
CT-10/35	001696026	Anschlussklemme für Leiter 1,5-35mm ² und Sammelschiene 10mm	15
CT-10/50	001696027	Anschlussklemme für Leiter 1,5-50mm ² und Sammelschiene 10mm	15
CT-10/70	001696028	Anschlussklemme für Leiter 16-70mm ² und Sammelschiene 10mm	15
CT-10/120	001696029	Anschlussklemme für Leiter 16-120mm ² und Sammelschiene 10mm	15
CT-10/185	001696030	Anschlussklemme für Leiter 16-185mm ² und Sammelschiene 10mm	15
PT-30/34x10	001696031	Flache Kreuzklemme für Sammelschiene bis 30mm, Anschlussraum 34x34x10mm	3
PT-40/34x10	001696150	Flache Kreuzklemme für Sammelschiene bis 40mm, Anschlussraum 34x34x10mm	3
PT-50/34x10	001696151	Flache Kreuzklemme für Sammelschiene bis 50mm, Anschlussraum 34x34x10mm	3
BBCH-60/144	001696032	Universalabdeckung der 3-poligen Sammelschienen, 5-10mm, Abdeckungsbreite 144mm (z. B. für Klemmenabdeckung CT ...)	1
BBCH-60/84	001696033	Universalabdeckung der 3-poligen Sammelschienen, 5-10mm, Abdeckungsbreite 84mm (z. B. für Klemmenabdeckung CT ...)	1
BC-20x5-30x10	001696034	Verbindungselement der Sammelschiene 20x5mm - 30x10mm	3

BBS-60/... wird mit Sammelschienen Breite 20 oder 30mm angewendet.



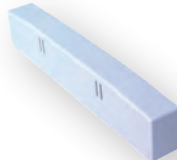
BBS-60/3



BBS-60/3-A25



H5-BBS



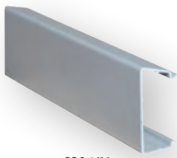
L-BBS



S-BBS-60-3



BBC-60/3



BBC-1/30



CM-60/250



CM-60/630



CT-5, 10/...



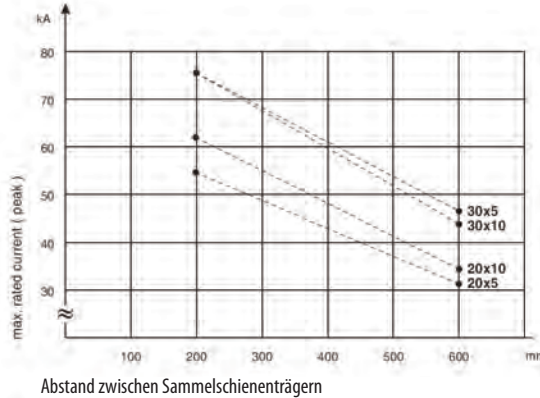
PT-30/34x10



BBCH-60/144



BC-20x5-30x10



ABHÄNGIGKEIT ZWISCHEN DEN TRÄGERN DER SAMMELSCHIENEN UND DEM KURZSCHLUSSTROM

NH Trennschalter und Sockel für 60mm Schienensystem

Typ	Artikel-Nr.	Beschreibung	Verpackung [Stück]
PTV-B 00 3p M8	001696035	Sockel der NH Sicherungen für Größe 00, 3p, 5-10mm Sammelschienen, Schutzabdeckung der Sicherungen, Anschluss oben/unten	1
PTV-B 00 3p F57	001696036	Sockel der NH Sicherungen für Größe 00, 3p, 5-10mm Sammelschienen, Schutzabdeckung der Sicherungen, Anschluss oben/unten	1
PTV-B 1 3p M10 BOTTOM	001696037	Sockel der NH Sicherungen für Größe 1, 3p, 5-10mm Sammelschienen, Anschluss unten	1
PTV-B 1 3p M10 TOP	001696038	Sockel der NH Sicherungen für Größe 1, 3p, 5-10mm Sammelschienen, Anschluss oben	1
PTV-B 2 3p M10 BOTTOM	001696039	Sockel der NH Sicherungen für Größe 1, 3p, 5-10mm Sammelschienen, Anschluss unten	1
PTV-B 2 3p M10 TOP	001696040	Sockel der NH Sicherungen für Größe 1, 3p, 5-10mm Sammelschienen, Anschluss oben	1
HVL-B 000 3p F57-5 Slim	001696041	Sicherungs-Lasttrennschalter für Sicherungsgröße 000, 3p, 5-10mm Sammelschienen, Anschluss unten	1
HVL-B 00 3p M8	001696042	Sicherungs-Lasttrennschalter für Sicherungsgröße 000, 3p, 5-10mm Sammelschienen, Anschluss oben/unten	1
HVL-B 00 3p F57	001696043	Sicherungs-Lasttrennschalter für Sicherungsgröße 000, 3p, 5-10mm Sammelschienen, Anschluss oben/unten	1
HVL-B 1 3p M10 TOP	001696044	Sicherungs-Lasttrennschalter für Sicherungsgröße 1, 3p, 5-10mm Sammelschienen, Anschluss oben	1
HVL-B 1 3p M10 BOTTOM	001696045	Sicherungs-Lasttrennschalter für Sicherungsgröße 1, 3p, 5-10mm Sammelschienen, Anschluss unten	1
HVL-B 2 3p M10 TOP	001696046	Sicherungs-Lasttrennschalter für Sicherungsgröße 2, 3p, 5-10mm Sammelschienen, Anschluss oben	1
HVL-B 2 3p M10 BOTTOM	001696047	Sicherungs-Lasttrennschalter für Sicherungsgröße 2, 3p, 5-10mm Sammelschienen, Anschluss unten	1
HVL-B 3 3p M10 TOP	001696048	Sicherungs-Lasttrennschalter für Sicherungsgröße 3, 3p, 5-10mm Sammelschienen, Anschluss oben	1
HVL-B 3 3p M10 BOTTOM	001696049	Sicherungs-Lasttrennschalter für Sicherungsgröße 3, 3p, 5-10mm Sammelschienen, Anschluss unten	1

* Im Trennschalter HVL-B 000 dürfen nur Sicherungen mit Größe 000 verwendet werden.

** Schutzabdeckungen werden in der Tabelle des Zubehörs dargestellt.

*** In der Montageanleitung steht die Erklärung über Anschluss oben/unten.



PTV-B 00 ...



HVL-B 000 ...



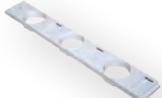
HVL-B 00 ...



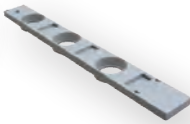
DVL-60/183
CHVL-60/183



PTV-B...



C-PTV-B.../195



C-PTV-B.../230



CL-PTV-B D/195



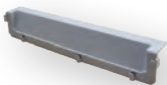
RPH-195



RTP-D...



PRS-D...



RTP-RL/230



PSR_DVL



PRS-D...



HAS

D Trennschalter mit Sockel für 60mm Schienensystem

Typ	Artikel-Nr.	Beschreibung	Verpackung [Stück]
DVL-60/183	001696050	Sicherheitstrennschalter für Sicherungen D02	1
CHVL-60/183	001696152	Sicherheitstrennschalter für Sicherungen CH	1
PTV-B D02-27/183-5	001696051	Sockel für Sicherungen D02 mit Anpassungsring, Sockelbreite 27mm	10
PTV-B DII-45/273-5	001696052	Sockel Sicherungen DII mit Anpassungsring, Sockelbreite 45mm	1
PTV-B DIII-54/333-5	001696053	Sockel Sicherungen DII mit Anpassungsring, Sockelbreite 54mm	10
PTV-B DII-45/273S-5	001696054	Sockel für Sicherungen DII mit Montageschraube, Sockelbreite 45mm	10
PTV-B DIII-54/333S-5	001696055	Sockel für Sicherungen DII mit Montageschraube, Sockelbreite 54mm	10
C-PTV-B D02-27/183/195	001696056	Obere Schutzabdeckung Breite 27mm und Höhe 195mm	10
C-PTV-B D02-36/183/195	001696057	Schutzabdeckung Breite 36mm und Höhe 195mm	10
C-PTV-B DII-45/273/195	001696058	Schutzabdeckung Breite 45mm und Höhe 195mm	10
C-PTV-B DIII-54/333/195	001696059	Schutzabdeckung Breite 54mm und Höhe 195mm	10
C-PTV-B D02-27/183/230	001696060	Schutzabdeckung Breite 27mm und Höhe 230mm	10
C-PTV-B D02-36/183/230	001696061	Schutzabdeckung Breite 36mm und Höhe 230mm	10
C-PTV-B DII-45/273/230	001696062	Schutzabdeckung Breite 45mm und Höhe 230mm	10
C-PTV-B DIII-54/333/230	001696063	Schutzabdeckung Breite 54mm und Höhe 230mm	10
CL-PTV-B D/195	001696064	Seitenschutzabdeckung Breite 195mm (für C-PTV-B.../195)	1
CL-PTV-B D/230	001696065	Seitenschutzabdeckung Breite 230 (für C-PTV-B.../195)	10
RPH-195	001696066	Schutzabdeckung	15
HP-DVL	001696067	Schutzabdeckung für DVL und CHVL, TOP/BOTTOM	2
RTP-D02-27/183	001696068	Schutzabdeckung kurz, am Rand, Breite 27mm	20
RTP-D02-36/183	001696069	Schutzabdeckung kurz, am Rand, Breite 36mm	20
RTP-DII-45/273	001696070	Schutzabdeckung kurz, am Rand, Breite 45mm	10
RTP-DIII-54/333	001696071	Schutzabdeckung kurz, am Rand, Breite 54mm	10
PRS-D02-27/183	001696072	Schutzabdeckung lang, am Rand, Breite 27mm	20
PRS-D02-36/183	001696073	Schutzabdeckung lang, am Rand, Breite 36mm	20
PRS-DII-45/273	001696074	Schutzabdeckung lang, am Rand, Breite 45mm	10
PRS-DIII-54/333	001696075	Schutzabdeckung lang, am Rand, Breite 54mm	10
RTP-RL/230	001696076	Reach-through protection lateral right and left	20
PRS-DVL	001696077	Abstandhalter	10
HAS	001696111	Anpassungseinsatz für Stärke der Sammelschienen (5-10 mm)	100

*HAS wird zur Anpassung der Trennschalter und Sockel auf Sammelschienen mit Stärke 5 oder 10 mm verwendet. Jeder Teil benötigt einen Anpassungseinsatz.

** Für weitere Informationen siehe Details im Katalog hinten.

NH Trennschalter mit Sicherungen

Adapter für 60mm Schienensystem

Typ	Artikel-Nr.	Beschreibung	Verpackung [Stück]
DA-60/25/45/1	001696080	Adapter für Schienensystem mit einer Montageleiste, 3-polig	1
DA-60/32/54/1	001696081	Adapter für Schienensystem mit einer Montageleiste, 3-polig	1
DA-60/32/63/1	001696082	Adapter für Schienensystem mit einer Montageleiste, 3-polig	1
DA-60/32/72/1	001696083	Adapter für Schienensystem mit einer Montageleiste, 3-polig	1
DA-60/63/54/1	001696084	Adapter für Schienensystem mit einer Montageleiste, 3-polig	1
DA-60/63/63/1	001696085	Adapter für Schienensystem mit einer Montageleiste, 3-polig	1
DA-60/63/72/1	001696086	Adapter für Schienensystem mit einer Montageleiste, 3-polig	1
DA-60/25/45/2	001696087	Adapter für Sammelschiene mit zwei Montageleisten, 3-polig	1
DA-60/32/108/2	001696088	Adapter für Sammelschiene mit zwei Montageleisten, 3-polig	1
DA-60/32/54/2	001696089	Adapter für Sammelschiene mit zwei Montageleisten, 3-polig	1
DA-60/32/72/2	001696090	Adapter für Sammelschiene mit zwei Montageleisten, 3-polig	1
DA-60/32/81/2	001696091	Adapter für Sammelschiene mit zwei Montageleisten, 3-polig	1
DA-60/63/108/2	001696092	Adapter für Sammelschiene mit zwei Montageleisten, 3-polig	1
DA-60/63/54/2	001696093	Adapter für Sammelschiene mit zwei Montageleisten, 3-polig	1
DA-60/63/81/2	001696094	Adapter für Sammelschiene mit zwei Montageleisten, 3-polig	1
MR-DA/45/7,5	001696098	Montageleiste für Adapter, 35mm	10
MR-DA/54/7,5	001696099	Montageleiste für Adapter, 35mm	10
MR-DA/63/7,5	001696100	Montageleiste für Adapter, 35mm	10
MR-DA/72/7,5	001696101	Montageleiste für Adapter, 35mm	10
MR-DA/81/7,5	001696102	Montageleiste für Adapter, 35mm	10
MR-DA/90/7,5	001696103	Montageleiste für Adapter, 35mm	10
CP-DA	001696104	Verbindungselement für Adapter	100
WC-DA	001696105	Kompensator für Adaptorbreite (9mm)	10
MMR-DA/45	001696106	Schleifträger der Montageleiste	5
MMR-DA/54	001696107	Schleifträger der Montageleiste	5
MMR-DA/63	001696108	Schleifträger der Montageleiste	5
AMR-DA/45	001696109	Stufenträger der Montageleiste zur Verlängerung des Adapters	1
AMR-DA/54	001696110	Stufenträger der Montageleiste zur Verlängerung des Adapters	1
HAS	001696111	Anpassungseinsatz für Stärke der Sammelschienen (5 -10 mm)	100
DA-60/250/3/FE-5	001696162	Adapter für MCCB - ETIBREAK EB2 250 und EB2S 250	1
DA-60/250/4/FE-5	001696163	Adapter für MCCB - ETIBREAK EB2 250 und EB2S 250	1

Zubehör für 60mm Schienensystem

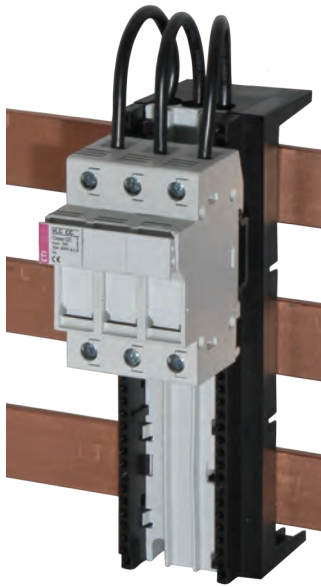
Typ	Artikel-Nr.	Beschreibung	Verpackung [Stück]
PRS 00 MB 1p	001696120	Klemmenabdeckung für Trennschalter Größe 00, 1p, Anbau oben/unten	1
PRS 1 MB 1p	001696121	Klemmenabdeckung für Trennschalter Größe 1, 1p, Anbau oben/unten	1
PRS 3 MB 1p	001696122	Klemmenabdeckung für Trennschalter Größe 3, 1p, Anbau oben/unten	1
PRS 00 B TOP 195	001696123	Klemmenabdeckung für Trennschalter Größe 00, 3p, Abdeckung oben, Gesamtbreite 195	1
PRS 00 B BOTTOM 195	001696124	Klemmenabdeckung für Trennschalter Größe 00, 3p, Abdeckung unten, Gesamtbreite 195	1
PRS 00 B TOP 230	001696125	Klemmenabdeckung für Trennschalter Größe 00, 3p, Abdeckung oben, Gesamtbreite 230	1
PRS 00 B BOTTOM 230	001696126	Klemmenabdeckung für Trennschalter Größe 00, 3p, Abdeckung unten, Gesamtbreite 230	1
PRS 1 B TOP	001696127	Klemmenabdeckung für Trennschalter Größe 1, 3p, Abdeckung oben	1
PRS 1 B BOTTOM	001696128	Klemmenabdeckung für Trennschalter Größe 1, 3p, Abdeckung unten	1
PRS 2 B TOP	001696129	Klemmenabdeckung für Trennschalter Größe 2, 3p, Abdeckung oben	1
PRS 2 B BOTTOM	001696130	Klemmenabdeckung für Trennschalter Größe 2, 3p, Abdeckung unten	1
H-PTV-B 00	001696131	Schutzabdeckung für Schmelzeinsatz auf Sockel der NH Sicherungen	3

* Schutzabdeckung PRS 00 B Oberseite/Unterseite 230/195 entspricht PTV-B 00 und HVL-B00

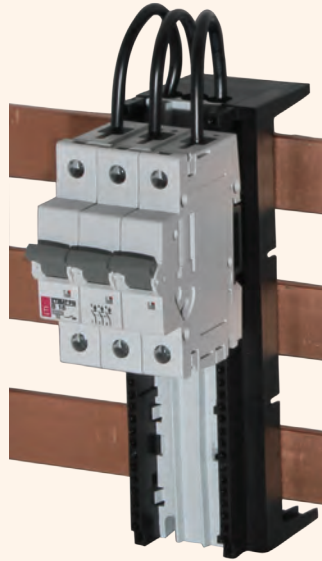
** Schutzabdeckung PRS 1,2 B Oberseite/Unterseite entspricht Sockel Typ PTV-B 1,2



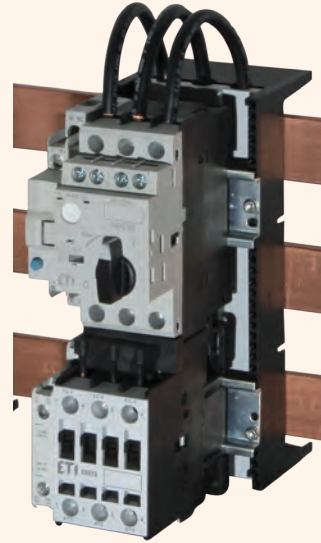
Beispiele:



1x DA-60/32/54/1
1x VLC 10, 3-pole



1x DA-60/32/54/1
1x ETIMAT P10, 32A



1x DA-60/32/72/2
1x MPE 25 + UVT + ECCMPE25
1x CEM 25 + BXCMLC

NH Sicherungs-Lasttrennschalter Typ HVL EK Größen 000 und 00

Beschreibung

Horizontale Sicherungs-Lasttrennschalter Typ HVL sind Niederspannungsgeräte, die, abhängig von Spannung und Gebrauchskategorie, zur Sicherheitsein- und Sicherheitsabschaltung von Stromkreisen dienen. Der Hauptanwendungsbereich der horizontalen Sicherungs-Lasttrennschalter HVL, in die Schmelz-Sicherungseinsätze der Größen 000 und 00 eingesetzt werden, ist der Schutz von Geräten vor den Auswirkungen von Kurzschlüssen und Überlast. Werden anstelle von NH-Schmelzsicherungen NH-Trennmesser eingesetzt, erfüllt sowohl HVL EK die Trennfunktion als auch alle Anforderungen in geöffneter Stellung.

Anwendungsbereich und Merkmale:

Der horizontale Sicherungs-Lasttrennschalter wurde für die unterschiedlichsten Anwendungen konzipiert, in denen eine Trennfunktion benötigt wird. Sie können in elektrischen Schaltschränken im Außenbereich, bei öffentlicher Beleuchtung, in Sicherheitszweigen von Industrieanwendungen und zur Trennung von elektrischen Zählerständen eingesetzt werden.

Das Programm der HVL EK horizontalen Sicherungs-Lasttrennschalter ist in den Gehäusegrößen 000 und 00 erhältlich und ist für Montage auf einer Montageplatte, DIN Schienen und 60 mm Schienensysteme geeignet. Im Standardangebot gibt es 1-, 3-, und 4-polige Ausführungen. Die große Auswahl der unterschiedlichen Kabelanschlüsse bietet Flexibilität bei dem Einsatz. Die Sicherungs-Lasttrennschalter HVL EK entsprechen den folgenden Standards:

- IEC 60947-1,
- IEC 60947-3,
- IEC 60269-1,
- IEC 60269-2-1

In den horizontalen Sicherungs-Lasttrennschaltern Typ HVL EK 000 können nur Sicherungseinsätze mit Messerkontakt der Größe 00C (000) verwendet werden, wohingegen in die horizontalen Sicherungs-Lasttrennschalter Typ HVL EK 00 Sicherungseinsätze mit Messerkontakt in den Größen 00 und 00C (000) verwendet werden können. Weitere Warnhinweise zu diesen Produkten finden Sie in dem Katalogteil mit den technischen Daten.



3-poliger Sicherungs-Lasttrennschalter HVL EK 000

Typ	Artikel-Nr.	Gewicht [Kg/Stück]	Verpackung [Stück]
HVL EK 000 3p M8	001701000	0,58	1
HVL EK 000 3p OS00 6-16	001701001	0,52	1
HVL EK 000 3p OS00 25-50	001701002	0,58	1
HVL EK 000 3p P00 10-35	001701003	0,62	1
HVL EK 000 3p P00 50-70	001701004	0,63	1
HVL EK 000 3p P002 10-16	001701005	0,66	1
HVL EK 000 3p P002 25-35	001701006	0,67	1

* Diese Trennschalter sind für die Montage auf die Montageplatte oder auf 35mm Montageleiste geeignet.
 ** Für Anschlussbeschreibung siehe Tabelle der Anschlüsse für Sicherungs-Lasttrennschalter HVL EK 000.
 *** Der angegebene Anschlussyp für Trennschalter bedeutet den gleichen Anschluss auf beider Seiten des Trennschalters.
 **** Verschiedene Kombinationen der Anschlüsse auf beider Seiten des Trennschalters werden durch Anschlussklemmen erreicht, die als Zubehör zur Verfügung stehen.
 ***** Höchste Klemme, die an der Oberseite verwendet werden darf ist P002 25-35, an der Unterseite P002 50.

1-poliger Sicherungs-Lasttrennschalter HVL EK 000

Typ	Artikel-Nr.	Gewicht [kg/Stück]	Verpackung [Stück]
HVL EK 000 1p M8	001701400	0,23	3
HVL EK 000 1p OS00 6-16	001701401	0,22	3
HVL EK 000 1p OS00 25-50	001701402	0,22	3
HVL EK 000 1p P00 10-35	001701403	0,24	3
HVL EK 000 1p P00 50-70	001701404	0,24	3
HVL EK 000 1p P002 10-16	001701405	0,25	3
HVL EK 000 1p P002 25-35	001701406	0,25	3

* Diese Trennschalter sind für Montage auf die Montageplatte oder auf 35mm Montageleiste geeignet.

** Für Anschlussbeschreibung siehe Tabelle der Anschlüsse für Sicherungs-Lasttrennschalter HVL EK 00.

*** 2-polige Versionen können durch zwei 1-polige dargestellt werden.

**** Höchste Klemme, die an der Oberseite verwendet werden darf ist P002 25-35, an der Unterseite P002 50.



4-poliger Sicherungs-Lasttrennschalter HVL EK 000

Typ	Artikel-Nr.	Gewicht [kg/Stück]	Verpackung [Stück]
HVL EK 000 4p M8	001701420	0,82	1

* Diese Trennschalter sind für Montage auf die Montageplatte oder auf 35mm Montageleiste geeignet.

** Für Anschlussbeschreibung siehe Tabelle der Anschlüsse für Sicherungs-Lasttrennschalter HVL EK 000.

*** Gleichzeitige Abschaltung von Neutralpol und Phasenpol.

**** Höchste Klemme, die an der Oberseite verwendet werden darf ist P002 25-35, an der Unterseite P002 50.



3-poliger Sicherungs-Lasttrennschalter HVL-B EK 000 (5-10mm Sammel-schiene)

Typ	Artikel-Nr.	Gewicht [kg/Stück]	Verpackung [Stück]
HVL-B EK 000 3p BT00 10-70	001701012	0,88	1

* Diese Trennschalter sind für Montage auf das 60mm Schienensystem (eng. busbar) vorbereitet.

** Für Anschlussbeschreibung siehe Tabelle der Anschlüsse für Sicherungs-Lasttrennschalter HVL EK 000.

*** Anschlussklemme BT00 10-70 in Verbindung mit HVL-B EK haben Klemmenquerschnitte bis zu 50mm².

**** Anschluss von oben/unten (lesen Sie bitte sorgfältig die Bedienungsanleitung um fehlerhafte Anschlüsse zu vermeiden).

***** Weitere Einzelheiten finden Sie in den technischen Daten des Katalogs.

***** Höchste Klemme, die an der Oberseite verwendet werden darf ist P002 25-35, an der Unterseite P002 50.



3-poliger Sicherungs-Lasttrennschalter HVL-P EK 000 (verlängerte Anschlüsse)

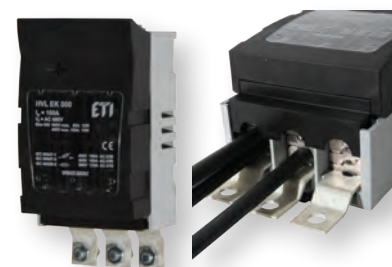
Typ	Artikel-Nr.	Gewicht [kg/Stück]	Verpackung [Stück]
HVL-P EK 000 3p OS00 6-50	001701014	0,53	1
HVL-P EK 000 3p P00 10-70	001701015	0,59	1

* Diese Trennschalter sind für Montage auf die Montageplatte oder auf 35mm Montageleiste geeignet.

** HVL-P EK 00 sind mit zusätzlichen Anschlussabdeckungen aus unterer Seite erhältlich (PRS EK 000/3)

*** Für Anschlussbeschreibung siehe Tabelle der Anschlüsse für Sicherungs-Lasttrennschalter HVL EK 000.

**** Höchste Klemme, die an der Oberseite verwendet werden darf ist P002 25-35, an der Unterseite P002 50.





Zubehör für Sicherungs-Lasttrennschalter HVL EK 000

Typ	Artikel-Nr.	Beschreibung	Gewicht [kg/Stück]	Verpackung [Stück]
PRS EK 000/1	001701450	Abdeckung, 1p	0,02	2
PRS EK 000/3	001701451	Abdeckung, 3p	0,03	2
PRS-B EK 000/3	001701452	Abdeckung, 3p	0,03	2

* PRS EK 000 zur Anwendung bei HVL EK 000, im Paar erhältlich Abdeckung oben+unten
 **PRS-B EK 000 zur Anwendung bei HVL-B EK 000, im Paar erhältlich Abdeckung oben+unten

Zubehör für Sicherungstrennschalter HVL EK 000

Anschluss Abbildung									
Typ	M8	BT00 10-70	OS00 6-16	OS00 25-50	P00 10-35	P00 50-70	P002 10-16	P002 25-35	P002 50
Anschlussquerschnitt	70 mm ²	10-50 mm ² Al/Cu	(6-16) mm ² Cu	(25-50) mm ² Cu	(10-35) mm ² Al/Cu	(50-70) mm ² Al/Cu	2x(10-16) mm ² Al/Cu	2x(25-35) mm ² Al/Cu	2x50 mm ² Al/Cu
Schraube	M8x12	M6	2x(M5x12)	2x(M5x14)	2x(M5x20)	2x(M5x25)	2x(M5x25)	2x(M5x30)	2x(M5x35)
Befestigungsmoment	12-15 Nm	4,5 Nm	2,6 Nm	2,6 Nm	4,5 Nm	4,5 Nm	4,5 Nm	4,5 Nm	4,5 Nm
Verpackung	3	3	3	3	3	3	3	3	3

* Der Grundtyp des Trennschalters ist mit M8 Schrauben erhältlich.
 ** Der Anschluss BT70 ist nur bei Ausführung mit Sammelschiene erhältlich (HVL-B EK 000 3p BT 70)
 *** HVL EK00 erlaubt eine einfache Änderung von Anschlüssen (außer BT00 10-70)



3-poliger Sicherungs-Lasttrennschalter HVL EK 00

Typ	Artikel-Nr.	Gewicht [Kg/Stück]	Verpackung [Stück]
HVL EK 00 3p M8	001701250	0,65	1
HVL EK 00 3p OS00 6-50	001701251	0,63	1
HVL EK 00 3p P00 10-70	001701252	0,69	1
HVL EK 00 3p P00 35-95	001701255	0,72	1
HVL EK 00 3p BT00 10-70	001701256	0,66	1

* Trennschalter sind für Montage auf die Montageplatte vorbereitet.
 ** Grundtyp des Trennschalters ist mit Schrauben M8 erhältlich.
 *** Für Anschlussbeschreibung siehe Tabelle der Anschlüsse für Sicherungs-Lasttrennschalter HVL EK 00.
 **** Klemmen, die an der Oberseite verwendet werden darf sind OS00 und P00, an der Unterseite gibt es keine Begrenzung (siehe Tabelle der Anschlüsse für Sicherungs-Lasttrennschalter HVL EK 000/00)
 ***** Verwendbare Anschlussklemmen finden Sie beim Zubehör



1-poliger Sicherungs-Lasttrennschalter HVL EK 00

Typ	Artikel-Nr.	Gewicht [kg/Stück]	Verpackung [Stück]
HVL EK 00 1p M8	001701410	0,28	3
HVL EK 00 1p OS00 6-50	001701411	0,26	3
HVL EK 00 1p P00 10-70	001701412	0,28	3
HVL EK 00 1p P00 35-95	001701415	0,30	3
HVL EK 00 1p BT00 10-70	001701416	0,28	3

* Trennschalter sind für Montage auf die Montageplatte vorbereitet.
 ** Grundtyp des Trennschalters ist mit Schrauben M8 erhältlich.
 *** Für Anschlussbeschreibung siehe Tabelle der Anschlüsse für Sicherungs-Lasttrennschalter HVL EK 00.
 **** 2-polige Versionen können durch zwei 1-polige dargestellt werden
 ***** Verwendbare Anschlussklemmen finden Sie beim Zubehör

4-poliger Sicherungs-Lasttrennschalter HVL EK 00

Typ	Artikel-Nr.	Gewicht [kg/Stück]	Verpackung [Stück]
HVL EK 00 4p M8	001701430	0,92	1
HVL EK 00 4p BT00 10-70	001701431	0,92	1

- * Trennschalter sind für Montage auf die Montageplatte vorbereitet
- ** Grundtyp des Trennschalters ist mit Schrauben M8 erhältlich
- *** Für Anschlussbeschreibung siehe Tabelle der Anschlüsse für Sicherungs-Lasttrennschalter HVL EK 00.
- **** Gleichzeitige Abschaltung von Neutralpol und Phasenpol.
- ***** Verwendbare Anschlussklemmen finden Sie beim Zubehör



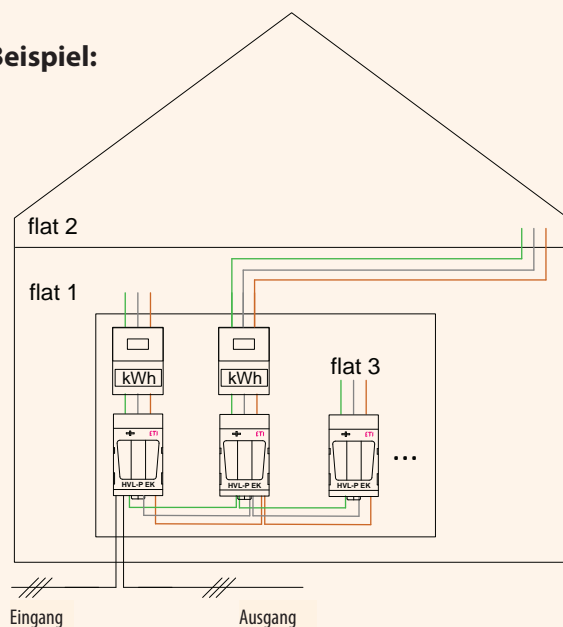
3-poliger Sicherungs-Lasttrennschalter HVL-P EK 00 (zusätzlicher Flachkuperanschluss)

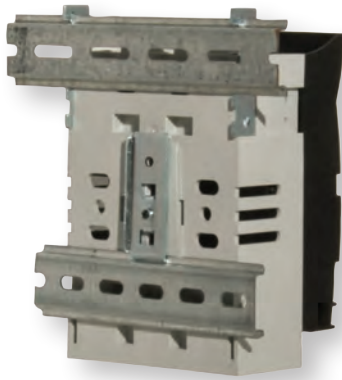
Typ	Artikel-Nr.	Gewicht [kg/Stück]	Verpackung [Stück]
HVL-P EK 00 3p M8	001701260	0,67	1
HVL-P EK 00 3p OS00 6-50	001701261	0,65	1
HVL-P EK 00 3p P00 10-70	001701262	0,71	1

- Diese Trennschalter sind für Montage auf die Montageplatte vorbereitet.
- ** Sie sind ohne zusätzlichen Schutzabdeckungen der Anschlussklemmen erhältlich.
- *** Für Anschlussbeschreibung siehe Tabelle der Anschlüsse für Sicherungs-Lasttrennschalter HVL EK 00.
- ***** Verwendbare Anschlussklemmen finden Sie beim Zubehör



Beispiel:



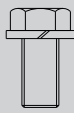

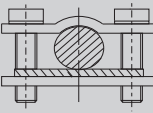
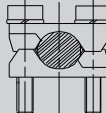

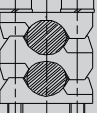



Zubehör für Sicherungs-Lasttrennschalter HVL EK 00

Typ	Artikel-Nr.	Beschreibung	Verpackung [Stück]
DIN EK 00 125-150	001701453	Halter für Montage auf zwei 35mm Montageleisten	3

* Set DIN EK 00 125-150 ermöglicht die Befestigung HVL EK 00 auf zwei Montageleisten im Abstand von 125 und 150mm.

Zubehör für Sicherungstrennschalter HVL EK 000

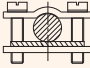
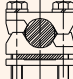
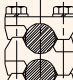
Anschluss Abbildung							
Typ	M8	BT00 10-70*	OS00 6-50	P00 10-70	P00 35-95*	P002 10-35	P002 50
Anschlussquerschnitt	70 mm ²	10-70 mm ² Al/Cu	(6-50) mm ² Cu	(10-70) mm ² Al/Cu	(35-95) mm ² Al/Cu	2x(10-35) mm ² Al/Cu	2x50 mm ² Al/Cu
Schraube	M8x12	M6	2x(M5x14)	2x(M5x25)	2x(M5x30)	2x(M5x30)	2x(M5x40)
Befestigungsmoment	12-15 Nm	4,5 Nm	2,6 Nm	4,5 Nm	4,5 Nm	4,5 Nm	4,5 Nm
Verpackung	3	3	3	3	3	3	3

* Anschlüsse P00 35-95 und BT00 10-70 müssen zusammen mit dem Produkt bestellt werden, ein späterer Austausch ist nicht möglich

** Der Grundtyp des Trennschalters ist mit M8 Schrauben erhältlich.

*** HVL EK00 erlaubt eine einfache Änderung von Anschlüssen (außer BT00 10-70 und P00 35-95)

Zubehör für Sicherungs-Lasttrennschalter HVL EK 000/00 (Anschlüsse)

Typ	Artikel-Nr.	Anschlusszeichnung	Geeignet für	Verpackung [Stück]	
OS00 6-16	001701460		HVL EK 000	3	
OS00 25-50	001701461		HVL EK 000	3	
OS00 6-50	001701480		Cu**	HVL EK 00	3
P00 10-35	001701462		HVL EK 000	3	
P00 50-70	001701463		HVL EK 000	3	
P00 10-70	001701481		HVL EK 00	3	
P00 35-95*	001701464		Cu/Al**	HVL EK 00	3
P002 10-16	001701465		HVL EK 000	3	
P002 25-35	001701466		HVL EK 000	3	
P002 10-35	001701482		HVL EK 00***	3	
P002 50	001701467		HVL EK 000, 00***	3	
P002 35-70*	001701468		Cu/Al**	HVL EK 00***	3

Aufgrund größerer Schraubenabstände ist ein Austausch nur zwischen diesen beiden Anschlussklemmen möglich. (Dennoch ist es immer möglich, die Anschlüsse OS mit P00 und P022 und umgekehrt zu tauschen, Ausnahmen sind mit einem "" gekennzeichnet.)

**Der Typ des Anschlusskabels wird in der Anschlusszeichnung angegeben.

***Doppelprismenklemmen (P002) können nur an der Unterseite des HVL EK 00 verwendet werden, während an der Oberseite die Klemmen (OS00 und P00) verwendet werden.