

## SB (S-Gehäuse) Doppelt isoliertes Gehäuse IP66, IK10

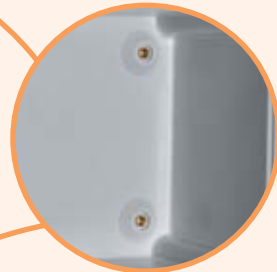
Gehäuse aus Fiberglas verstärktem Polyester RAL 7035



→ Befestigung des Gehäuses direkt an der Wand (Aufputzmontage) durch vorhandene Befestigungslöcher



→ Die Gehäuse sind mit Polyester Montageplatten ausgestattet. Wenn notwendig kann eine zusätzliche Montageplatte bestellt werden (als Ersatz).



→ Entnehmbare Montageplatte befestigt durch 4 Schrauben und Einpressmuttern



→ Deckelabdichtung garantiert Schutzgrad IP66



→ Optionale Türangeln müssen separat bestellt werden (Zubehör). Um den Schutzgrad IP66 zu erhalten, müssen die Schraubenlöcher mit Sillikon verschlossen werden.



→ Montage des Deckels durch 4 Schrauben mittels eines Schlitz-Schraubendrehers



(Max. 2,1 Nm)

## Doppelt isolierte Gehäuse zur Wandmontage

### Beschreibung

Gehäuse hergestellt, aus mit Fiberglas verstärktem Kunststoff, in Farbe RAL 7035, konstruiert für extreme Bedingungen:

- selbstlöschend 960 °C, nicht entflammbar
- Wasserdicht nach IP66
- Doppelisoliert
- Halogenfrei
- UV-stabilisierte Polycarbonateabdeckung mit Dichtung
- großer Umgebungstemperaturbereich -30 °C - +60 °C
- Schlagfest gemäß IK10
- Einfache Handhabung & Benutzerfreundlich
- Geeignet für PV-Anwendungen, Nennspannung 1000VDC
- Nennstrom 1000A

### Graues Gehäuse RAL 7035 - transparenter Deckel

Typ	Artikel-Nr.	Anzahl Module	Gewicht [g]	Verpackung [Stk]
SB-32	001102500	270x180x170	1,25	1
SB-44	001102501	360x360x170	2,90	1
SB-64	001102502	540x360x170	5,05	1

\* Montageplatte aus Polyester ist bereits im Gehäuse montiert

### Zubehör, Ersatzteile

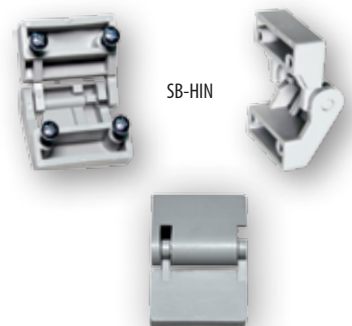
Typ	Artikel-Nr.	Beschreibung	Gewicht [g]	Verpackung [Stk]
SB-MP32	001102503	Montageplatte für SB-32	0,16	5
SB-MP44	001102504	Montageplatte für SB-44	0,71	5
SB-MP64	001102505	Montageplatte für SB-64	0,88	5
SB-HIN	001102507	Türangeln	0,01	1



Sie sind besonders haltbar, korrosionsresistent, widerstandsfähig gegen Chemikalien, Wasser und extreme Bedingungen.



SB-MP.



SB-HIN