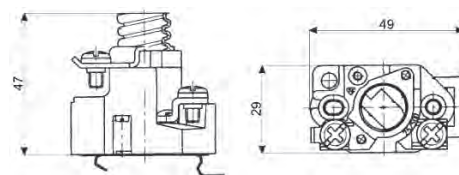


## 1-polige Sicherungssocket

### Technische Daten:

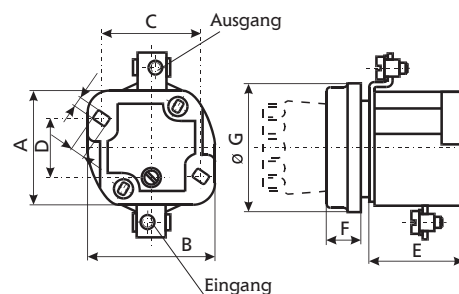
Bemessungsspannung $U_n$	500 V, 690 V
Bemessungsstrom $I_n$	DII 25 A, DIII 63 A
Isolationsklasse	gemäß IEC 60664-1
Querschnitt des Anschlussdrahtes	DII 1 bis 10 mm <sup>2</sup> DIII 2,5 bis 25 mm <sup>2</sup>
Standards	IEC 60269, EN 60269, DIN VDE 0636



Sicherungssocket DI

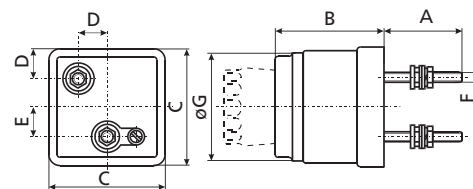
### Sicherungssocket EZ

Typ	$I_n$ [A]	Abmessungen						
		A	B	C	D	E	F	G
EZ	25	41	47	36	20	35	13	46
EZ	63	45	56	45	20	36	14	58



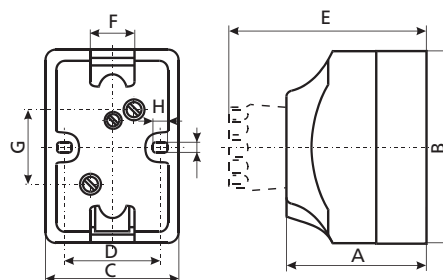
### Sicherungssocket TZ

Typ	$I_n$ [A]	Abmessungen						
		A	B	C	D	E	F	G
TZ	25	26	50	53	13,5	14	M	46
TZ	63	31	58	64	16	18	M	58



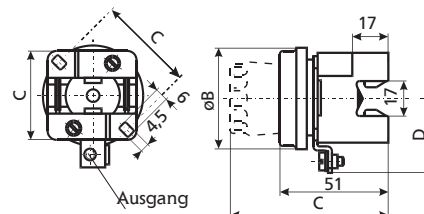
### Sicherungssocket UZ, UZN

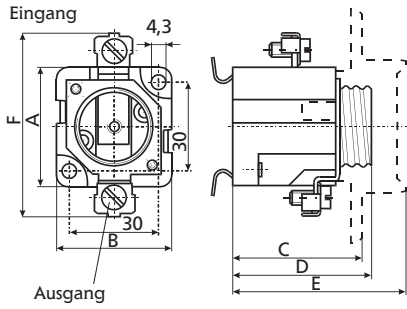
Typ	$I_n$ [A]	Abmessungen							
		A	B	C	D	E	F	H	I
UZ	25	56	80	41	33	82	20	4,5	4,5
UZN	25	56	80	41	33	82	20	4,5	4,5
UZ	63	56	90	52	41	82	28	4,5	4,5
UZN	63	56	90	52	41	82	28	4,5	4,5



### Sicherungssocket EZR

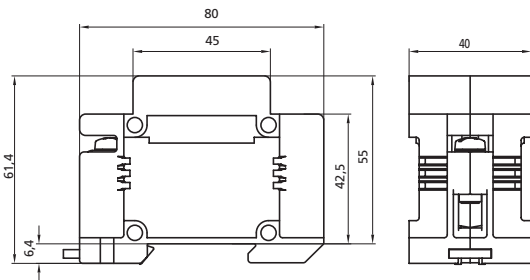
Typ	$I_n$ [A]	Abmessungen			
		A	B	C	D
EZR	25	42	46	45	35
EZR	63	47	58	48,5	38





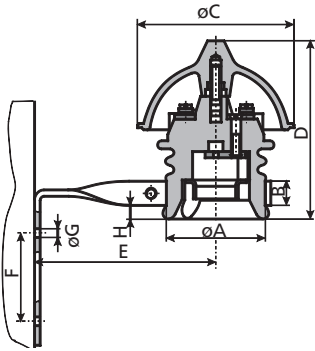
**Sicherungssocket EZN, EZV**

Typ	I <sub>n</sub> [A]	Abmessungen					
		A	B	C	D	E	F
EZN 25°	25	41	39	44	47	60	62
EZN 63°	63	43	47	44	47	56	79
EZN 63-M6°	63	43	47	44	47	56	79
EZV 25	25	41	39	44	47	60	62
EZV 63	63	43	47	44	47	56	79
EZV 63-M6	63	43	47	44	47	56	79
EZN 25-ZP*	25	41	39	44	47	60	62
EZN 63-ZP*	63	43	47	44	47	56	79
EZV 25-ZP*	25	41	39	44	47	60	62
EZV 63-ZP*	63	43	47	44	47	56	79



**Sicherungssocket D Comfort**

Bemessungsspannung U <sub>n</sub>	500 V
Bemessungsstrom I <sub>n</sub>	25 A
Für Sicherungseinsätze Typ DII	gemäß IEC/EN 60269-3
Passstück VDII	gemäß IEC/EN 60269-3
Querschnitt des Anschlussdrahtes	1,5 - 25 mm <sup>2</sup>
Schrauben	mit Kreuz- oder Schlitzkopf
Montagemöglichkeiten:	- mit Schrauben - Montage auf die Tragschiene EN 60715



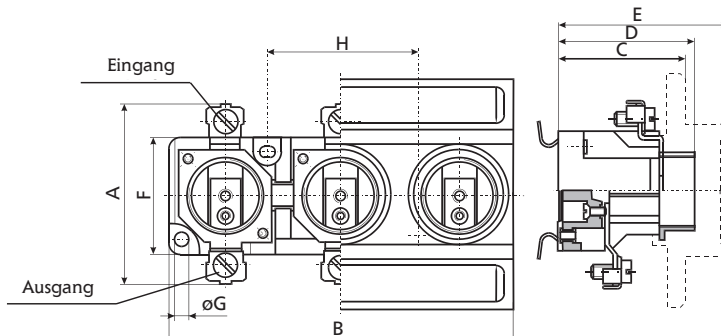
**Sicherungssocket für Freileitungen**

Typ	I <sub>n</sub> [A]	Abmessungen							
		ØA	B	ØC	D	E	F	ØG	H
FZ	25	61	14	104	118	90	50	7	20
FZ	65	70	21	114	120	130	58	7	21

**3-polige Sicherungssocket**

**Sicherungssocket EZN/3, EZV/3 - LINEAR**

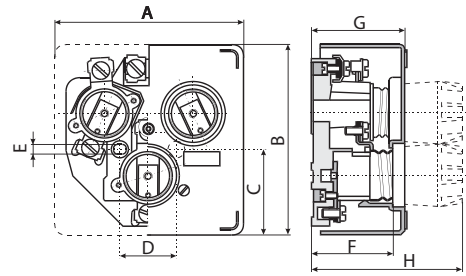
Typ	Abmessungen							
	A	B	C	D	E	F	ØG	H
EZN 25/3	41	121	44	47	60	30	4,3	50
EZN 25/3	41	121	44	47	60	30	4,3	50
EZN 63/3	43	148	44	47	56	32	4,3	62
EZN 63/3	43	148	44	47	56	32	4,3	62



D

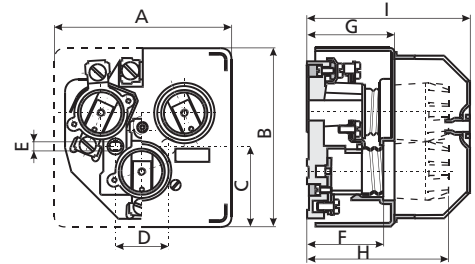
**Sicherungssocket EZN/3, EZV/3 - DREIECK**

Typ	Abmessungen							
	A	B	C	D	E	F	G	H
EZN 25/3	106	106	48	/	/	45	52	86
EZV 25/3	106	106	48	32	5,2	45	52	86
EZN 63/3	127	130	54	/	/	45	52	85
EZV 63/3	127	130	54	32	5,2	45	52	85



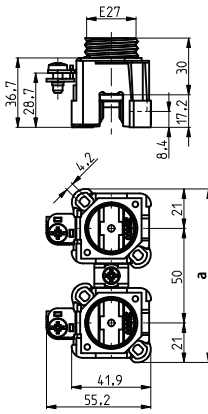
**Panzersicherungssocket**

Typ	Abmessungen								
	A	B	C	D	E	F	G	H	I
T 25/3N	106	106	48	/	/	45	52	86	97
T 63/3N	127	130	54	/	/	45	52	85	97
T 25/3V	106	106	48	32	5,2	45	52	86	97
T 63/3V	127	130	54	32	5,2	45	52	85	97



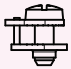

**Sicherungssocket D-System - neue Generation**

**SET EZR 25 2p - 10p**

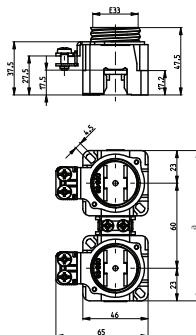


SET EZR 25 2p

**Sicherungssocket EZR 25**

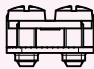
Typ	Anschluss		Querschnitt des Anschlussdrahtes		Abmessungen a
	Eingang	Ausgang	Ausgang [mm²]	Eingang [mm²]	
SET EZR 25 2p-GEG 25.2	 M5	 M9	35	1 - 10	92
SET EZR 25 3p-GEG 25.3			35	1 - 10	142
SET EZR 25 4p-GEG 25.4			35	1 - 10	192
SET EZR 25 5p-GEG 25.5			35	1 - 10	242
SET EZR 25 6p-GEG 25.6			35	1 - 10	292
SET EZR 25 7p-GEG 25.7			35	1 - 10	342
SET EZR 25 8p-GEG 25.8			35	1 - 10	392
SET EZR 25 9p-GEG 25.9			35	1 - 10	442
SET EZR 25 10p-GEG 25.10			35	1 - 10	491

**SET EZR 63 2p - 6p**

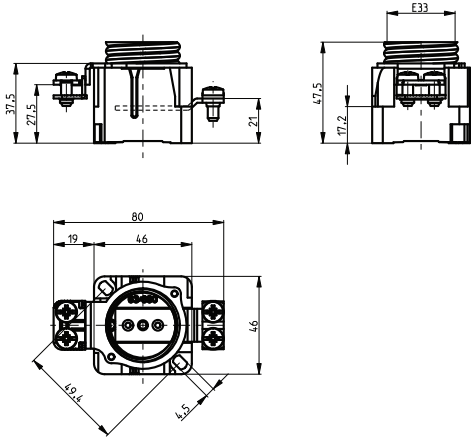


SET EZR 63 2p

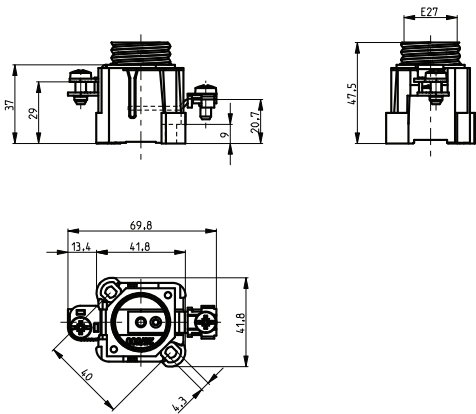
**Sicherungssocket EZR 63**

Typ	Anschluss	Querschnitt des Anschlussdrahtes		Abmessungen a
		Ausgang [mm²]	Eingang [mm²]	
SET EZR 63 2p-GEG 63.2	 2x M5	35	2.5 - 25	106
SET EZR 63 3p-GEG 63.3		35	2.5 - 25	166
SET EZR 63 4p-GEG 63.4		35	2.5 - 25	226
SET EZR 63 5p-GEG 63.5		35	2.5 - 25	286
SET EZR 63 6p-GEG 63.6		35	2.5 - 25	346

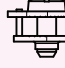
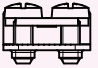
**Sicherungssockel EZV 63 GS**



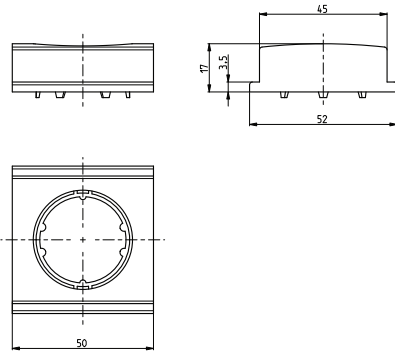
**Sicherungssockel EZV 25 GS**



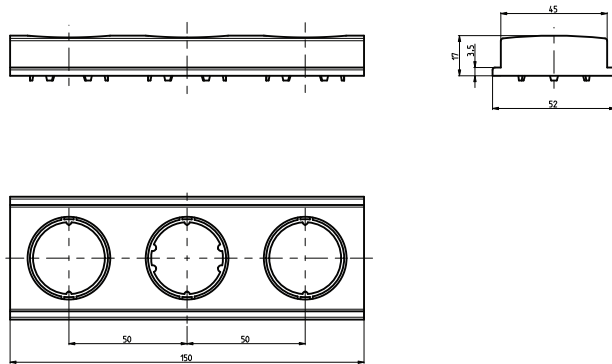
**Sicherungssockel EZV**

Typ	Anschluss		Querschnitt des Anschlussdrahtes	
	Eingang und Ausgang		Ausgang [mm <sup>2</sup> ]	Eingang [mm <sup>2</sup> ]
EZV 25 GS	 M5		1 - 10	1 - 10
EZV 63 GS	 2x M5		2.5 - 25	2.5 - 25

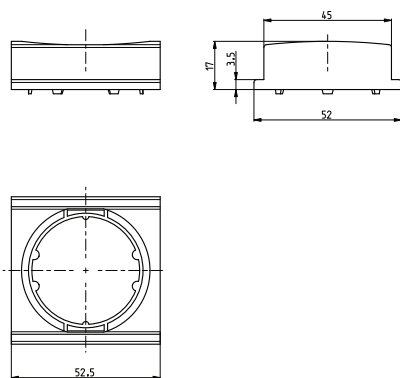
**Schutzabdeckung GB 25.1**



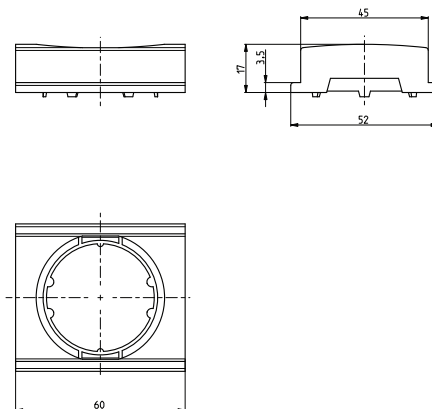
**Schutzabdeckung GB 25.3**



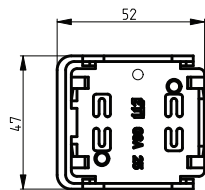
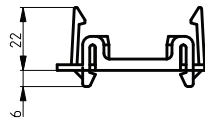
**Schutzabdeckung GB 63-52**



**Schutzabdeckung GB 63-60**



D

**Kunststoffmontageplatte GSA 25****Kunststoffmontageplatte GSA 63**