

SB (S Box) doppelt isoliertes Gehäuse IP66, IK10

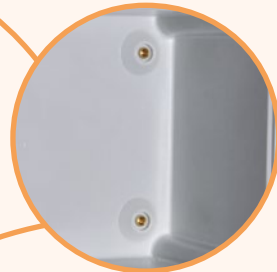
Gehäuse aus Fiberglasverstärktem Polyester RAL 7035



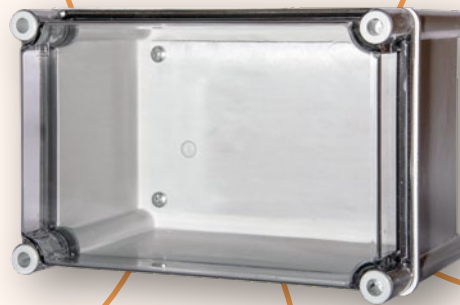
→ Befestigung des Gehäuses direkt an der Wand (Aufputzmontage) durch vorhandene Befestigungslöcher



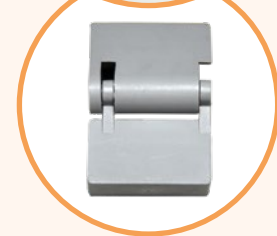
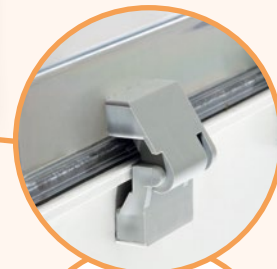
→ Die Gehäuse sind mit Polyester-montageplatten ausgestattet. Falls notwendig, kann eine zusätzliche Montageplatte bestellt werden (als Ersatz).



→ entnehmbare Montageplatte befestigt mit 4 Schrauben und Einpressmuttern



→ Deckelabdichtung garantiert Schutzart IP66



→ Optionale Türangeln müssen separat bestellt werden (Zubehör). Um die Schutzart IP66 zu erhalten, müssen die Schraubenlöcher mit Silikon verschlossen werden.



→ Montage des Deckels mit 4 Schrauben mittels eines Schlitz-Schraubendrehers



(Max. 2,1 Nm)

doppelt isolierte Gehäuse für die Wandmontage

Beschreibung

Gehäuse aus fiberglasverstärktem Kunststoff, in der Farbe RAL 7035, konstruiert für extreme Bedingungen:

- selbstlöschend 960 °C, nicht entflammbar
- wasserdicht nach IP66
- doppelisoliert
- halogenfrei
- UV-stabilisierte Polycarbonatabdeckung mit Dichtung
- großer Umgebungstemperaturbereich -30 °C - +60 °C
- stoßfest gemäß IK10
- einfache Handhabung & benutzerfreundlich
- geeignet für PV-Anwendungen, Nennspannung 1000 VDC
- Nennstrom 1000 A

Graues Gehäuse RAL 7035 - transparenter Deckel

Typ	Artikel-Nr.	Teilungseinheiten	Gewicht [g]	Verpackung [Stk]
SB-32	001102500	270x180x170	1,25	1
SB-44	001102501	360x360x170	2,90	1
SB-64	001102502	540x360x170	5,05	1

* Montageplatte aus Polyester ist bereits im Gehäuse montiert

Zubehör, Ersatzteile

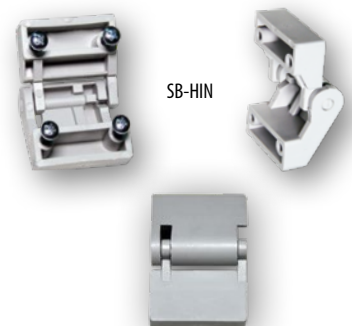
Typ	Artikel-Nr.	Beschreibung	Gewicht [g]	Verpackung [Stk]
SB-MP32	001102503	Montageplatte für SB-32	0,16	5
SB-MP44	001102504	Montageplatte für SB-44	0,71	5
SB-MP64	001102505	Montageplatte für SB-64	0,88	5
SB-HIN	001102507	Türangeln	0,01	1



Besonders haltbar, korrosionsresistent, widerstandsfähig gegen Chemikalien, Wasser und extreme Bedingungen.



SB-MP.



SB-HIN