

## Technische Daten

# Hausinstallationsverteiler DIDO-E

### Technische Daten

Schutzart	IP 40*
Farbe	weiß
Doppelte Isolation	
Standard	IEC 62208, IEC 60670-1, IEC 60670-24
Montagetemperatur	-25° / +60°C
Glühdrahttest	650°C

\*IP 30 für EC 1+1, 3+1, 3+2, ECGxxMEDIA

### Klemmenanzahl für PE- und N-Leiter (1,5...16mm<sup>2</sup>):

ECT/ECM4PT/PO	2x4	4 PE / 4 N
ECT/M8PT/PO	2x8	8 PE / 8 N
ECT/M12PT/PO	2x10	10 PE / 10 N
ECT/M18PT/PO	2x13	13 PE / 13 N
ECT/M24PT/PO	2x13	13 PE / 13 N
ECT/M36PT/PO	2x15	15 PE / 15 N
ECT48PT/PO	2x20	20 PE / 20 N
ECT/M 2x18PT/PO	2x15	15 PE / 15 N
ECT/M 3x18PT/PO	2x25	25 PE / 25 N
ECT 4x18PT/PO	2x30	30 PE / 30 N
ECG14	2x10	10 PE / 10 N
ECG28	2x13	13 PE / 13 N
ECG42	2x15	15 PE / 15 N
ECG56	2x20	20 PE / 20 N
ECG70	2x30	30 PE / 30 N
EC 1+1	-	
EC 3+1	-	
EC 3+2	2x4	4 PE / 4 N

- ECG14, ECG28, ECG42 haben einen zusätzlichen freien Platz um eine PST-UNI-Klemmleiste einzubauen.

- ECG56 hat drei zusätzliche freie Plätze um bis zu drei PST-UNI-Klemmleiste einzubauen.

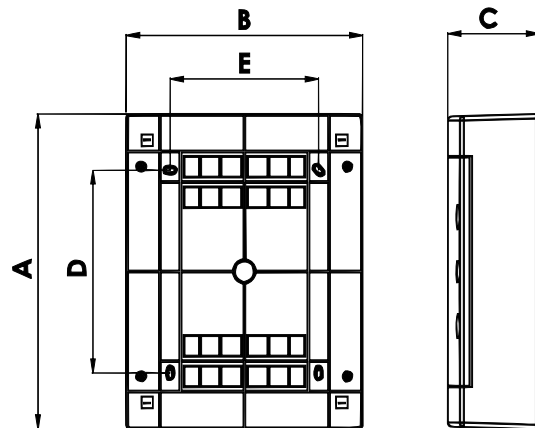
- Doppelte Isolation gilt nicht für den ECG-Mediaverteiler

### Aufputzverteiler

Typ	Abmessungen**					Pde*	Static load
	A	B	C	D	E		
ECT4PT/ECT4PO	235 mm	143 mm	98 mm	127 mm	46 mm	>10W	520 g
ECT8PT/ECT8PO	236mm	215 mm	102mm	107 mm	120 mm	>16W	1040 g
ECT12PT/ECT12PO	236mm	287 mm	112 mm	107 mm	180 mm	>25W	1560 g
ECT18PT/ECT18PT	361 mm	287 mm	112 mm	232 mm	180 mm	>30W	1560 g
ECT24PT/ECT24PO	485mm	287 mm	112 mm	357 mm	180 mm	>30W	1560 g
ECT36PT/ECT36PO	652 mm	287 mm	112 mm	482 mm	180 mm	>35W	1560 g
ECT48PT/ECT48PO	236mm	396mm	112 mm	107 mm	289 mm	>25W	2340 g
ECT2x18PT/ECT2x18PO	361 mm	396mm	112 mm	232 mm	289 mm	>30W	2340 g
ECT3x18PT/ECT3x18PO	526mm	396mm	112 mm	357 mm	289 mm	>35W	2340 g
ECT4x18PT/ECT4x18PO	651 mm	396mm	112 mm	357 mm	289 mm	>40W	2340 g

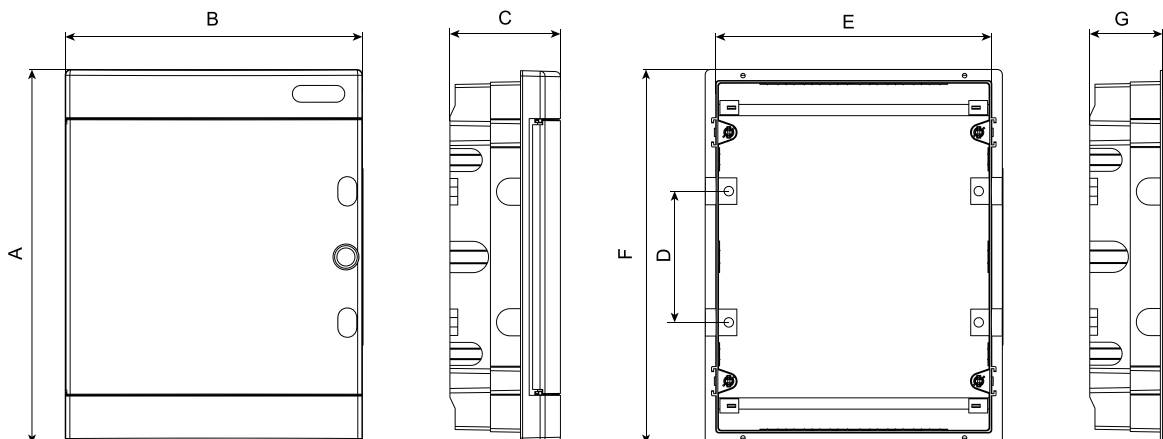
\* max. zulässige Verlustleistung wenn max. Geräteanzahl eingebaut ist

\*\*Sizes are also valid for IT distribution boards DIDO-E MEDIA: ECT...MEDIA



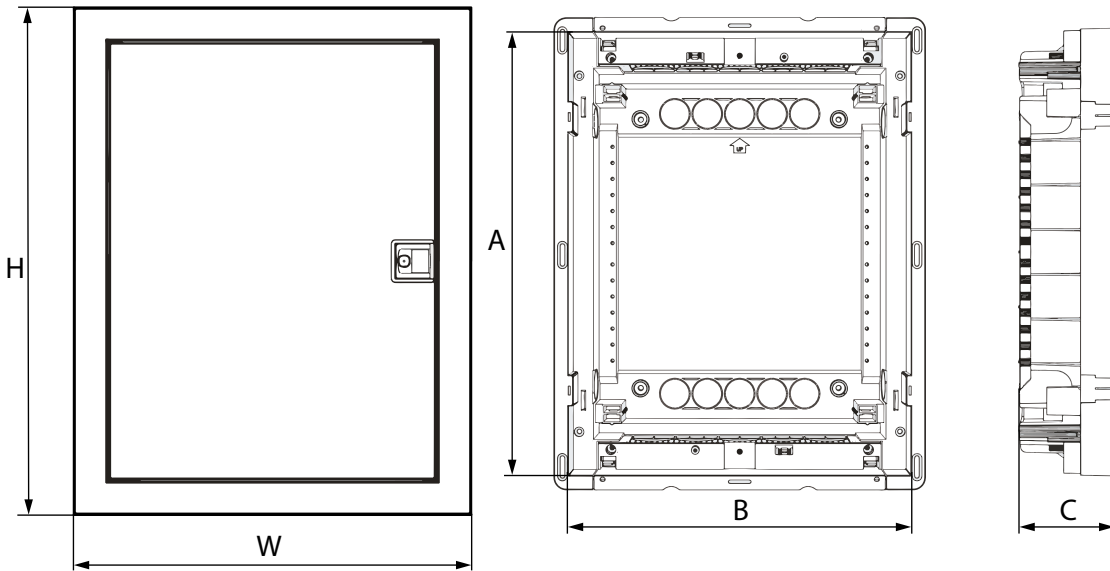
### Unterputzverteiler

Typ	Abmessungen							max. zulässige Verlustleistung wenn max. Geräteanzahl eingebaut ist Pde	Static load
	A	B	C	D	E	F	G		
ECM4PT/ECM4PO	232 mm	139 mm	99 mm	-	123 mm	216 mm	69 mm	>10W	520 g
ECM8PT/ECM8PO	232mm	211 mm	99mm	-	201 mm	212mm	68mm	>16W	1040 g
ECM12PT/ECM12PO	232mm	283mm	106mm	-	273mm	212 mm	68mm	>25W	1560 g
ECM18PT/ECM18PO	357mm	283mm	106mm	125mm	273mm	336mm	68mm	>30W	1560 g
ECM24PT/ECM24PO	482mm	283mm	106mm	125mm	273mm	462mm	68mm	>30W	1560 g
ECM36PT/ECM36PO	232mm	392mm	106mm	-	382mm	212 mm	68mm	>25W	2340 g
ECM2x18PT/ECM2x18PO	357mm	392mm	106mm	125mm	382mm	336mm	68mm	>30W	2340 g
ECM3x18PT/ECM3x18PO	522mm	392mm	106mm	125mm	382mm	502mm	68mm	>35W	2340 g



**Unterputzverteiler**

Typ	Abmessungen					max. zulässige Verlustleistung wenn max. Geräteanzahl eingebaut ist Pde
	A	B	C	H	W	
ECG14	274 mm	306 mm	87 mm	317 mm	346 mm	31W
ECG28	399 mm	306 mm	87 mm	442 mm	346 mm	40W
ECG42	549 mm	306 mm	87 mm	592 mm	346 mm	50W
ECG56	673 mm	306 mm	87 mm	717 mm	346 mm	60W
ECG70	799 mm	306 mm	87 mm	842 mm	346 mm	70W



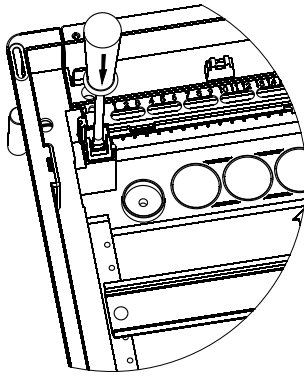
**Aufputzverteiler - IP30**

Typ	Abmessungen	Teilungseinheiten
EC 1+1	137 x 51 x 57	1 (+1)
EC 3+1	137 x 87 x 57	3 (+1)
EC 3+2	97 x 155 x 57	3 (+2)

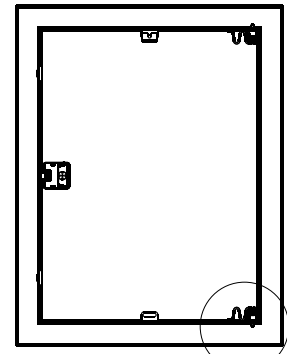
ECG	
Material	Acrylnitril-Butadien-Styrol
Farbe	RAL9003
Tür	Acrylonitrile butadiene styrene
Farbe	transparent & weiß
Glühdrahttest	650°C
Klemmleistenhalter	selbstverlöschendes Material (Glühdrahttest: 960°C)
Temperatur	-25°C ... +60°C
Bemessungsspannung	AC400V
Standard	IEC 62208, IEC 60670-1, IEC 60670-24
halogenfrei	✓

ECG_H	
Material	Acrylnitril-Butadien-Styrol
Farbe	RAL9003
Tür	Metall
Farbe	weiß
Glühdrahttest	850°C
Klemmleistenhalter	selbstverlöschendes Material (Glühdrahttest: 960°C)
Temperatur	-25°C ... +60°C
Bemessungsspannung	AC400V
Standard	IEC 62208, IEC 60670-1, IEC 60670-24
halogenfrei	✓

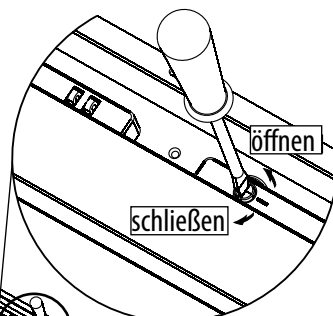
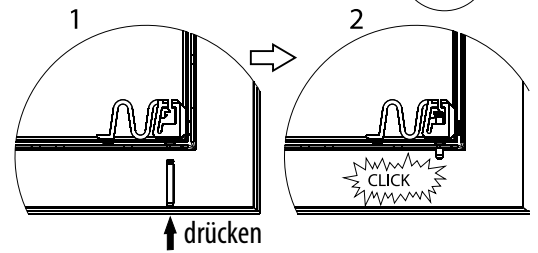
Vorteile



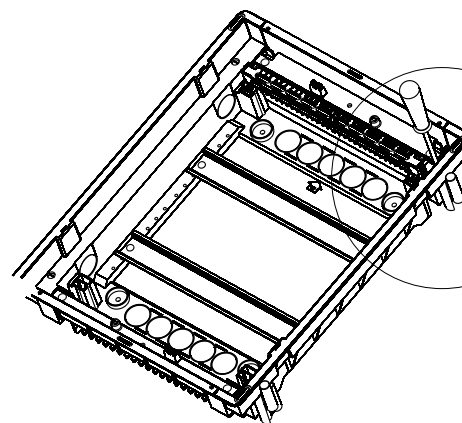
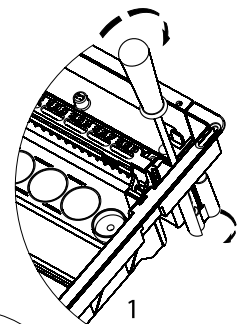
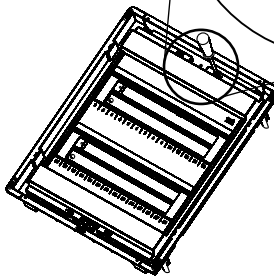
Einfache Montage der Klemmleisten



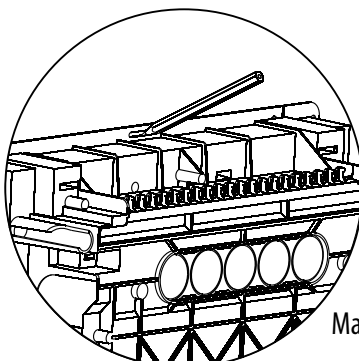
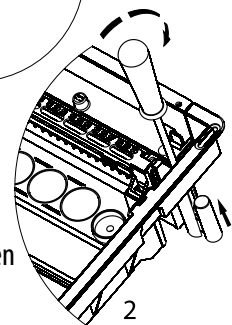
Türaufhängung rechts oder links



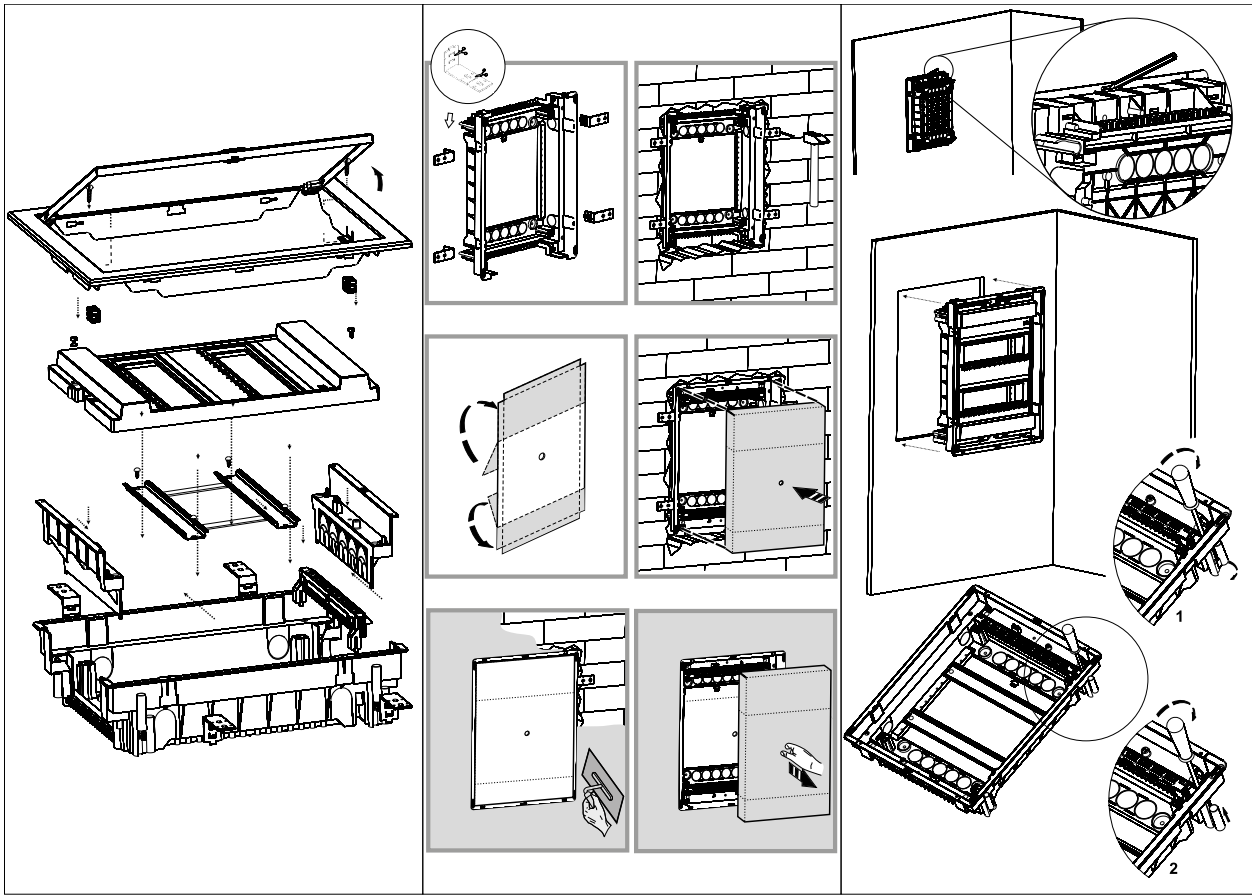
Einfache Montage der Abdeckung und der Tür



Halter für die sichere Montage in Hohlraumwänden



Markierungsaussparungen für die Hohlraumwandmontage



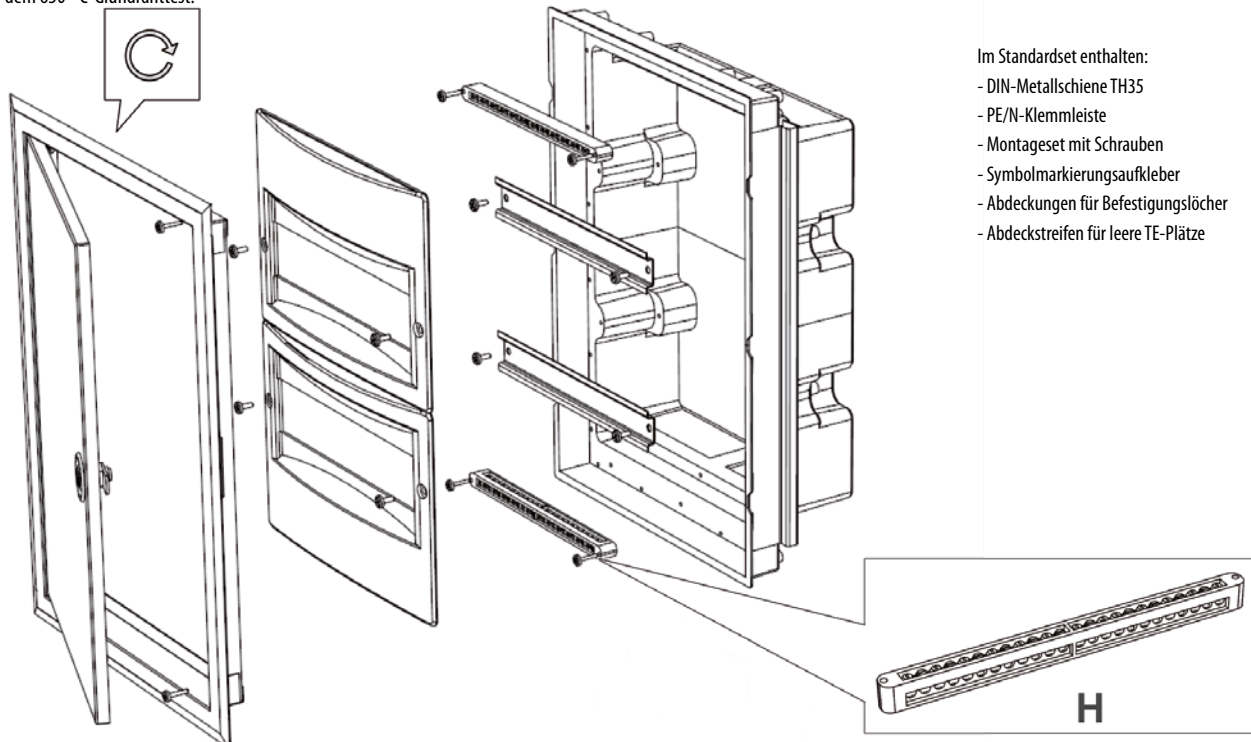
## Unterputzgehäuse DIDO ERP

### Technische Daten

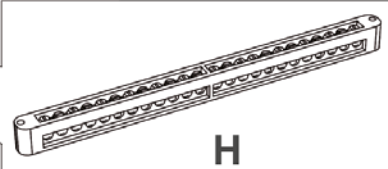
Stoßfestigkeit	IK08
Bemessungsspannung	500V
Schutzklasse	II
Standard	PN-EN 62208:2011

Nicht für Hohl- oder Holzwände geeignet, das Unterputzmaterial entspricht nur dem 650 ° C-Glühdrahttest!

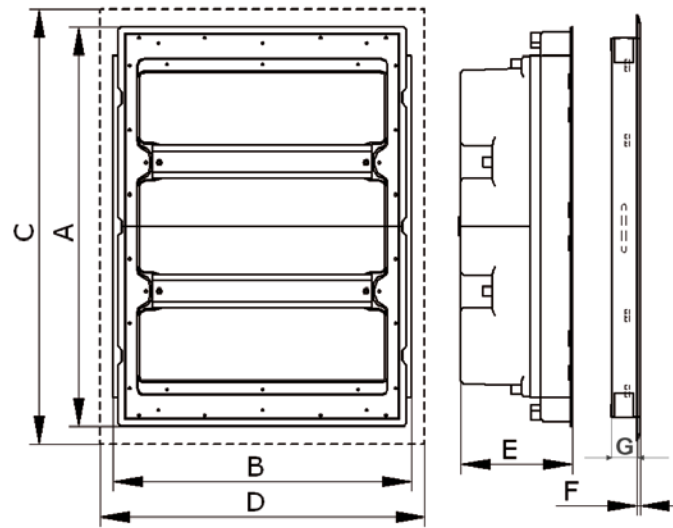
### Montage



- Im Standardset enthalten:
- DIN-Metallschiene TH35
  - PE/N-Klemmleiste
  - Montageset mit Schrauben
  - Symbolmarkierungsaufkleber
  - Abdeckungen für Befestigungslöcher
  - Abdeckstreifen für leere TE-Plätze



## Abmessungen

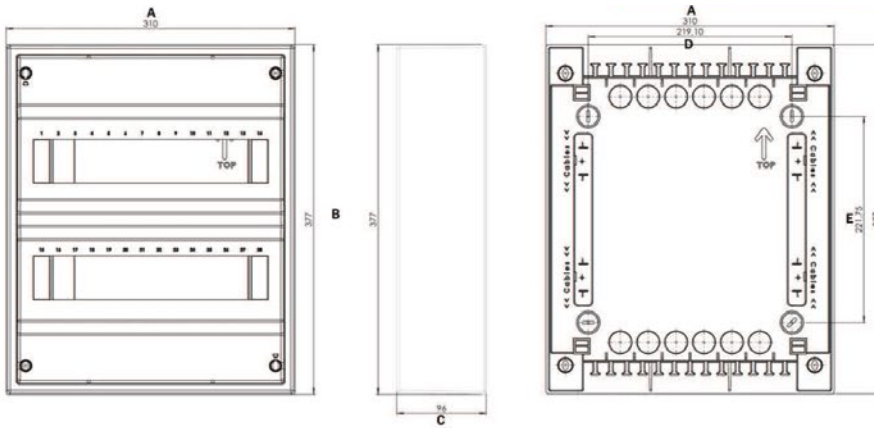


	A	B	C	D	E	F	G	H
ERP12-1	270 mm	288 mm	306 mm	326 mm	113 mm	4 mm	25 mm	2 x 5
ERP12-2	412 mm	288 mm	448 mm	326 mm	120 mm	4 mm	25 mm	2x11
ERP12-3	548 mm	288 mm	584 mm	326 mm	120 mm	4 mm	25 mm	4x11
ERP12-4	684 mm	288 mm	720 mm	326 mm	120 mm	4 mm	25 mm	4x11
ERP12-5	809 mm	288 mm	845 mm	326 mm	120 mm	4 mm	25 mm	6x12, 1x24
ERP12-6	943 mm	288 mm	980 mm	326 mm	120 mm	4 mm	25 mm	6x12, 1x24
ERP18-1	275 mm	418 mm	306 mm	451 mm	120 mm	6 mm	25 mm	2x11
ERP18-2	407 mm	418 mm	447 mm	451 mm	120 mm	6 mm	25 mm	3x11
ERP18-3	541 mm	418 mm	581 mm	451 mm	120 mm	6 mm	25 mm	3x11, 1x24
ERP18-4	675 mm	418 mm	715 mm	451 mm	120 mm	6 mm	25 mm	4x11, 1x24
ERP18-5	809 mm	418 mm	849 mm	451 mm	120 mm	6 mm	25 mm	5x11, 2x24
ERP18-6	943 mm	418 mm	983 mm	451 mm	120 mm	6 mm	25 mm	6x11, 2x24
ERP24-2	465 mm	542 mm	507 mm	575 mm	120 mm	6 mm	25 mm	1x24, 2x11
ERP24-3	600 mm	542 mm	642 mm	575 mm	120 mm	6 mm	25 mm	1x24, 3x11
ERP24-4	735 mm	542 mm	777 mm	575 mm	120 mm	6 mm	25 mm	2x24, 4x11
ERP24-5	870 mm	542 mm	912 mm	575 mm	120 mm	6 mm	25 mm	3x24, 4x11
ERP24-6	1005 mm	542 mm	1047 mm	575 mm	120 mm	6 mm	25 mm	3x24, 4x11

## Verteilerkästen DIDO ACT

DIDO ACT	
Material	ABS
Farbe	RAL9003
Tür	Styrolacrylnitril
Farbe	transparent & weiß
Glühdrahttest	650°C
Klemmleistenhalter	selbstverlöschendes Material (Glühdrahttest: 960°C)
Temperatur	-25°C ... +60°C
Bemessungsspannung	AC400V
Standard	IEC 62208, IEC 60670-1, IEC60670-24
halogenfrei	✓

Abmessungen



	A [mm]	B [mm]	C [mm]	D [mm]	E [mm]	max. zulässige Verlustleistung wenn max. Geräteanzahl eingebaut ist
ACT12	310	251	96	96	219	30W
ACT24	310	377	96	219	222	40W
ACT36	310	502	96	219	347	60W

Modulverteiler für den Einsatz im Außenbereich DIDO-ECH

Technische Daten

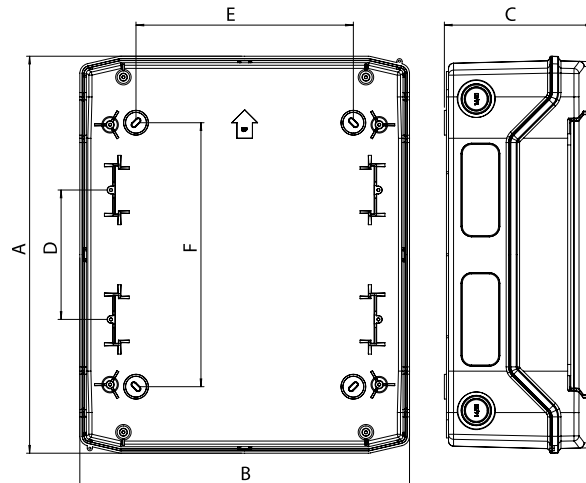
Schutzart	IP 65
Schutzklasse	II
Farbe	RAL 7035
Doppelte Isolation	<input type="checkbox"/>
Standard	IEC 60670-1, IEC 60670-24
Montagetemperatur	-20° / +60°C
Glühdrahttest	650°C

Klemmenanzahl für PE- und N-Leiter:

4-G	2x4	4 PE / 4 N
8-G	2x8	8 PE / 10 N
12-PT	2x10	10 PE / 10 N
24-PT	2x15	15 PE / 15 N
36-PT	2x15	15 PE / 15 N
36-PT	2x15	15 PE / 15 N
48-PT	2x20	20 PE / 20 N

Abmessungen

Typ	Abmessungen						max. zulässige Verlustleistung wenn max. Geräteanzahl eingebaut ist
	A	B	C	D	E	F	
ECH-4G	201 mm	128 mm	120 mm	-	78 mm	111 mm	10W
ECH-8G	201 mm	202 mm	120 mm	-	100 mm	140 mm	13W
ECH-12PT	259 mm	319 mm	144 mm	-	210 mm	130 mm	16W
ECH-24PT	384 mm	319 mm	144 mm	125 mm	210 mm	255 mm	24W
ECH-36PT	508 mm	319 mm	144 mm	125 mm	210 mm	380 mm	26W
ECH-48PT	664 mm	319 mm	144 mm	125 mm	210 mm	505 mm	35W



## Metallschränke Typ GT, IP65

### Standards und Richtlinien:

EN 62208 Leergehäuse für Niederspannungsschalt- und Steuergeräte -  
EN 60529 Schutzart gewährleistet durch Gehäuse (IP-Code)  
EN 62262 Schutzart gegen äußere mechanische Einflüsse, gewährleistet durch Gehäuse für elektrische Geräte (IK-Code)  
Erfüllen Sie die Anforderungen der RoHS-Richtlinie  
CE-Kennzeichnung

### Verteilerverpackung enthält:

- Abdeckung für Kabeleinführung mit Montagesatz
- Montageplatte mit Montagesatz
- Doppelbarttürschloss D5 mit Metallschlüssel
- Öffnungsabdeckungen
- Erdungsset (ohne Kabel)

### Bezeichnung:

**GT 100-80-30**

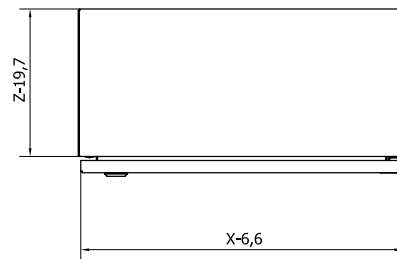
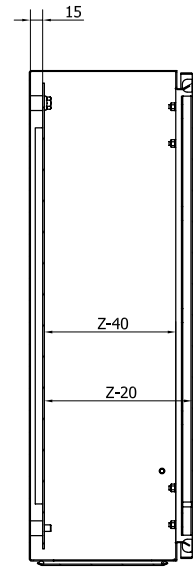
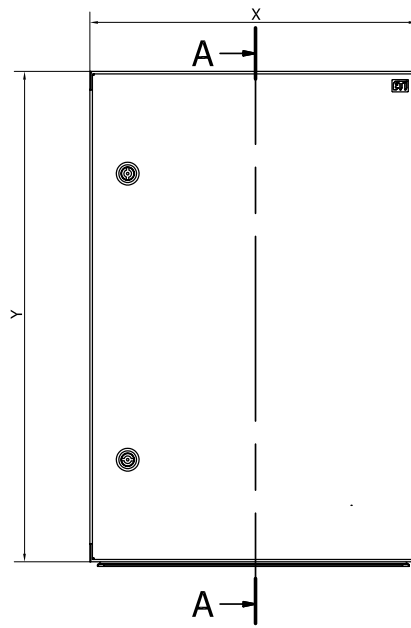
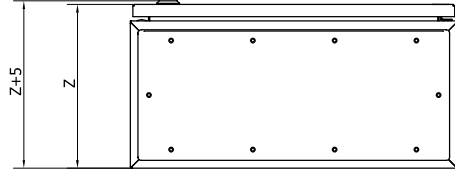
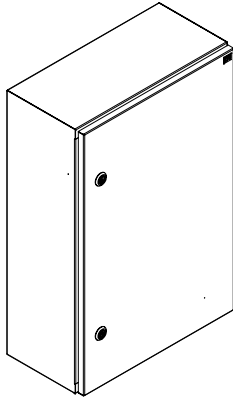
Höhe                      Breite                      Tiefe

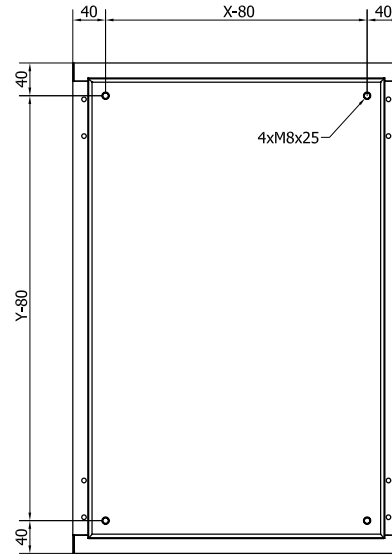
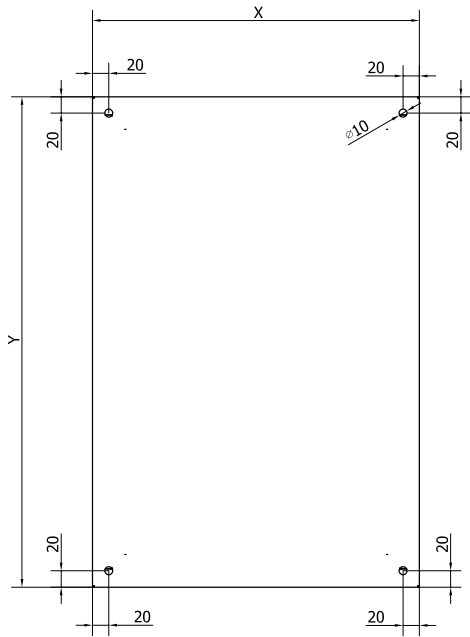
Typ	Höhe Y (mm)	Breite X (mm)	Tiefe Z (mm)	Anzahl Schlösser	Anzahl Türangeln	Kabel-einführungs-tiefe B1 (mm)	Kabel-einführungs-breite A1 (mm)	Kabeleinführung Abdeckungstiefe B (mm)	Kabeleinführung Abdeckungsbreite A (mm)
GT 25-20-15	250	200	150	1	2	70	140	110	180
GT 30-20-15	300	200	150	1	2	70	140	110	180
GT 30-30-15	300	300	150	1	2	70	240	110	280
GT 30-30-20	300	300	200	1	2	120	240	160	280
GT 30-30-25	300	300	250	1	2	170	240	210	280
GT 40-30-15	400	300	150	1	2	70	240	110	280
GT 40-30-20	400	300	200	1	2	120	240	160	280
GT 40-30-25	400	300	250	1	2	170	240	210	280
GT 40-40-15	400	400	150	1	2	70	340	110	380
GT 40-40-20	400	400	200	1	2	120	340	160	380
GT 40-40-25	400	400	250	1	2	170	340	210	380
GT 40-60-20	400	600	200	1	2	120	540	160	580
GT 40-60-25	400	600	250	1	2	170	540	210	580
GT 40-60-30	400	600	300	1	2	170	540	210	580
GT 50-40-15	500	400	150	2	2	70	340	110	380
GT 50-40-20	500	400	200	2	2	120	340	160	380
GT 50-40-25	500	400	250	2	2	170	340	210	380
GT 50-55-20	500	550	200	2	2	120	490	160	530
GT 50-55-25	500	550	250	2	2	170	490	210	530
GT 60-40-15	600	400	150	2	2	70	340	110	380
GT 60-40-20	600	400	200	2	2	120	340	160	380
GT 60-40-25	600	400	250	2	2	170	340	210	380
GT 60-60-20	600	600	200	2	2	120	540	160	580
GT 60-60-25	600	600	250	2	2	170	540	210	580
GT 60-60-30	600	600	300	2	2	170	540	210	580
GT 60-80-30	600	800	300	2	2	170	740	210	780
GT 65-55-20	650	550	200	2	2	120	490	160	530
GT 65-55-25	650	550	250	2	2	170	490	210	530
GT 80-40-20	800	400	200	2	3	120	340	160	380
GT 80-40-25	800	400	250	2	3	170	340	210	380
GT 80-55-20	800	550	200	2	3	120	490	160	530
GT 80-55-25	800	550	250	2	3	170	490	210	530
GT 80-60-20	800	600	200	2	3	120	540	160	580
GT 80-60-25	800	600	250	2	3	170	540	210	580
GT 80-60-30	800	600	300	2	3	170	540	210	580
GT 80-60-40	800	600	400	2	3	170	540	210	580
GT 80-80-20	800	800	200	2	3	120	740	160	780
GT 80-80-25	800	800	250	2	3	170	740	210	780
GT 80-80-30	800	800	300	2	3	170	740	210	780
GT 80-80-40	800	800	400	2	3	170	740	210	780
GT 80-100-30	800	1000	300	2	3	170	940	210	980
GT 80-100-40	800	1000	400	2	3	170	940	210	980
GT 100-60-25	1000	600	250	3p*	3	170	540	210	580
GT 100-60-30	1000	600	300	3p*	3	170	540	210	580
GT 100-60-40	1000	600	400	3p*	3	170	540	210	580
GT 100-80-25	1000	800	250	3p*	3	170	740	210	780
GT 100-80-30	1000	800	300	3p*	3	170	740	210	780
GT 100-80-40	1000	800	400	3p*	3	170	740	210	780
GT 100-100-25	1000	1000	250	3p*	3	170	940	210	980
GT 100-100-30	1000	1000	300	3p*	3	170	940	210	980
GT 100-100-40	1000	1000	400	3p*	3	170	940	210	980
GT 120-60-25	1200	600	250	3p*	3	170	540	210	580
GT 120-80-25	1200	800	250	3p*	3	170	740	210	780
GT 120-80-30	1200	800	300	3p*	3	170	740	210	780
GT 120-80-40	1200	800	400	3p*	3	170	740	210	780
GT 120-100-30	1200	1000	300	3p*	3	170	940	210	980
GT 120-100-40	1200	1000	400	3p*	3	170	940	210	980

\* ein Schloss mit 3-Punkt-Verriegelungssystem (oben, mittig, unten)

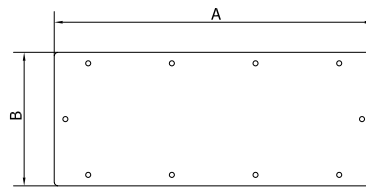
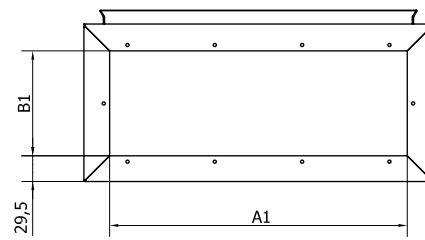
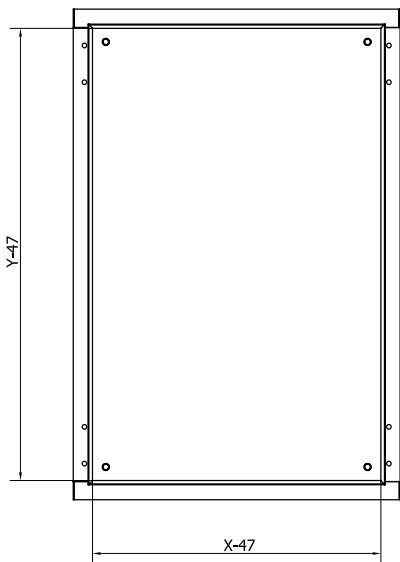


Technische Daten

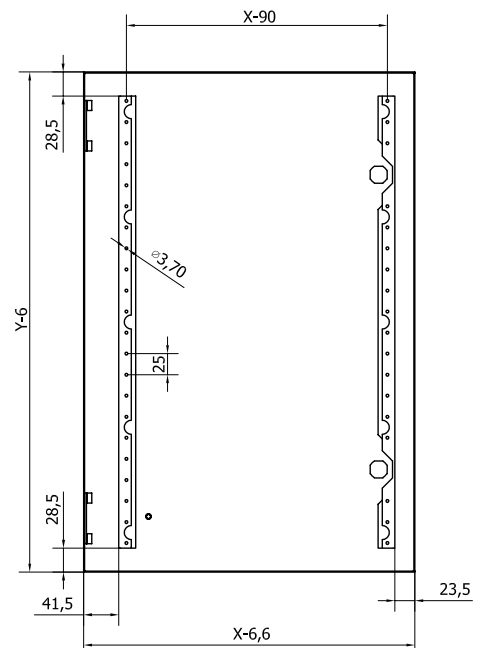
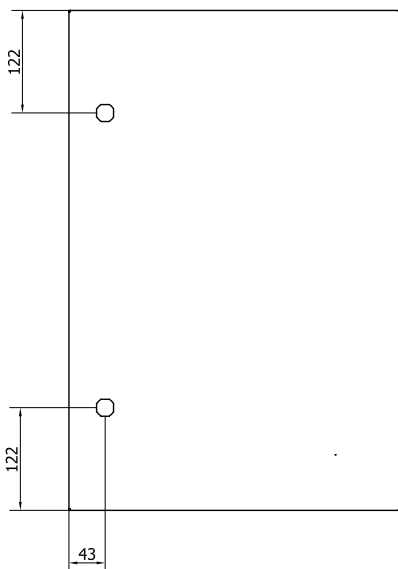




Türen

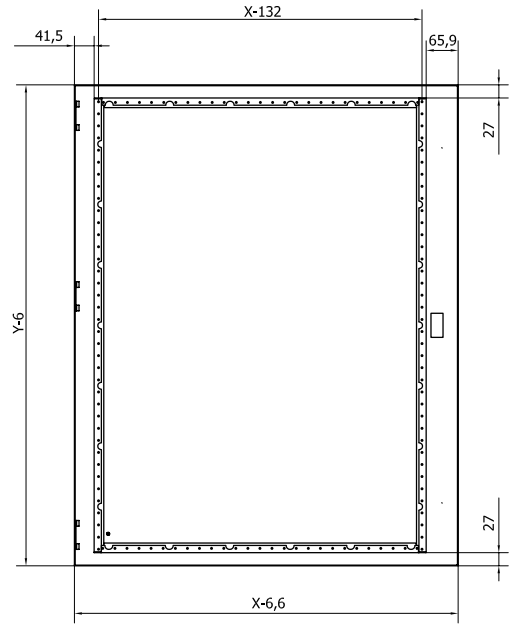
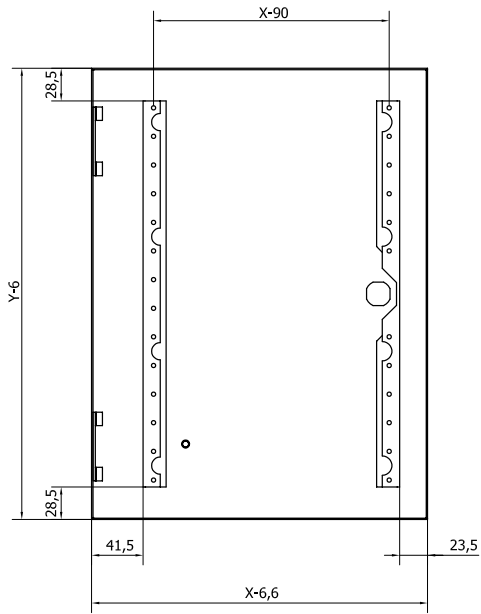


Kabeleinführungsabdeckung

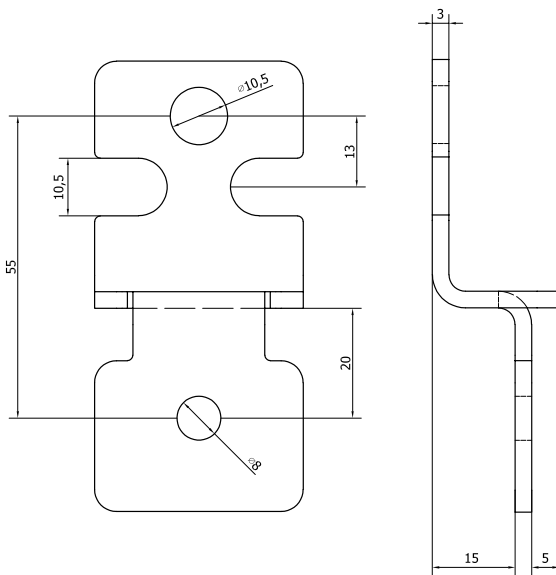


Technische Daten

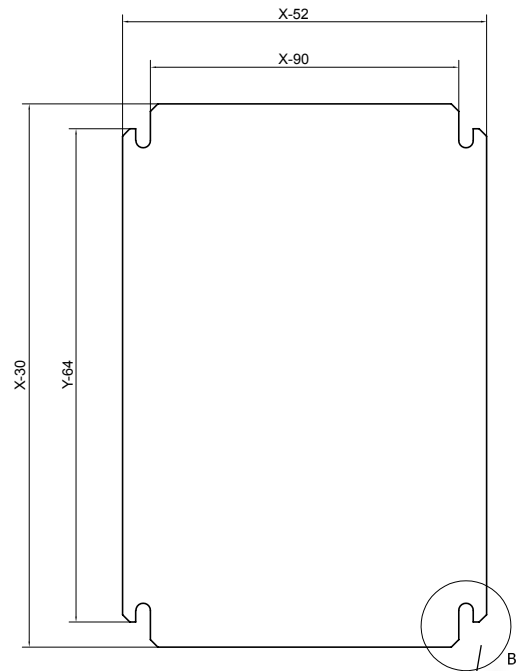
Tür



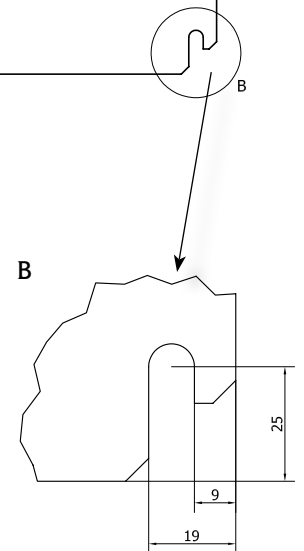
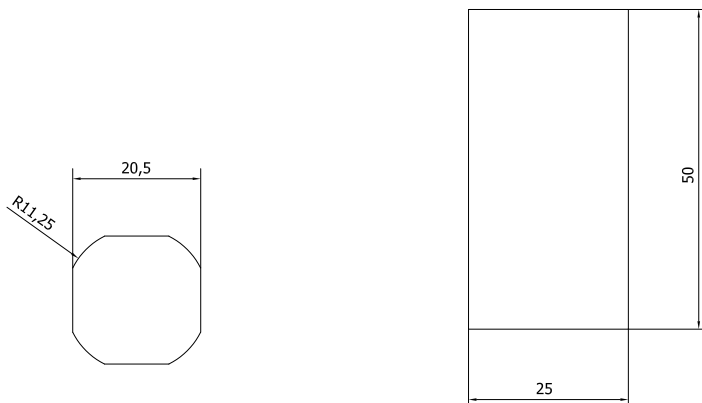
Befestigungselement



Montageplatte



Bohrlochplan

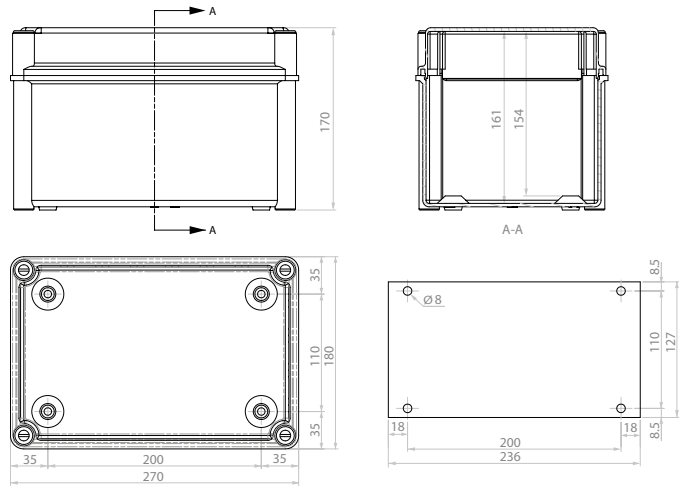


SB (S Box) doppelt isoliertes Gehäuse IP66, IK10

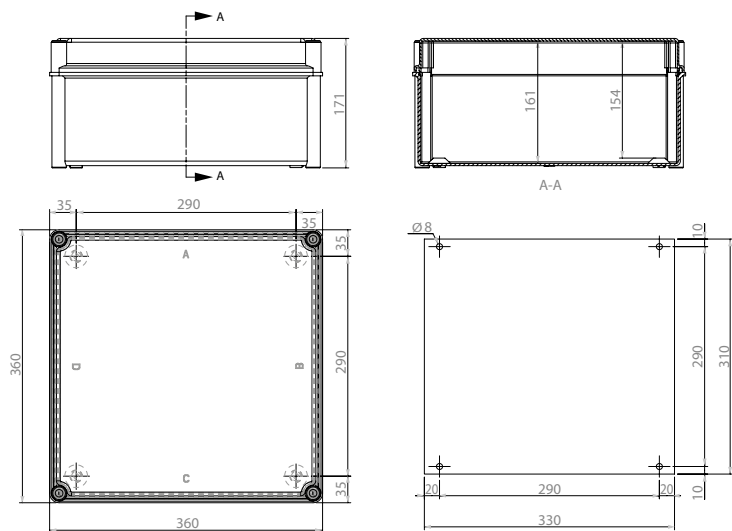
Technische Daten

IP-Schutzart	IP 66
IK-Schutzart	IK10 ( $\leq 20$ kJ)
Doppelte Isolation	□
Schutzklasse	II
Bemessungsspannung	1500V DC / 1000V AC
Installationstemperatur	-30°C ... +60°C
Farbe	Gehäuse - grau (RAL 7035) / Deckel - transparent
Flammwidrigkeit (UL 94)	Gehäuse - V0 / Lid - V2
Wärmewiderstand	Gehäuse - 960°C / Deckel - 750°C
Standard	IEC 62208

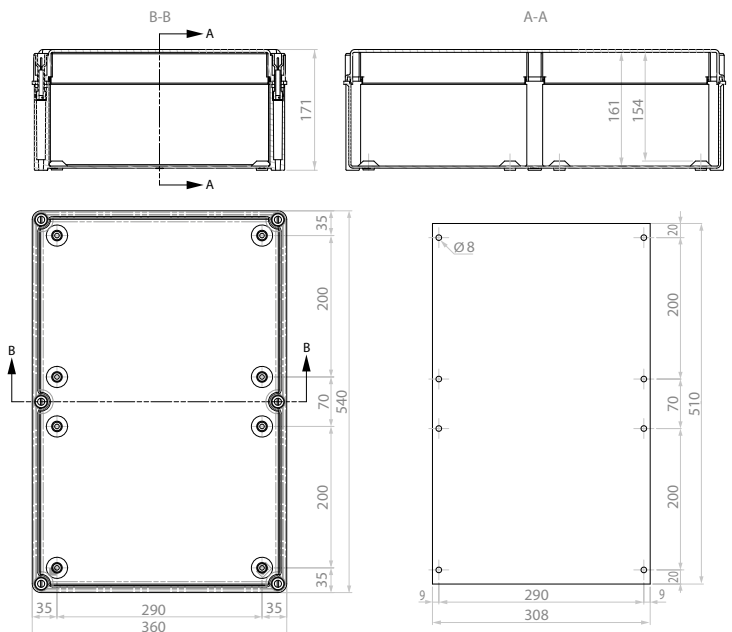
Abmessungen



SB-32



SB-44



SB-64

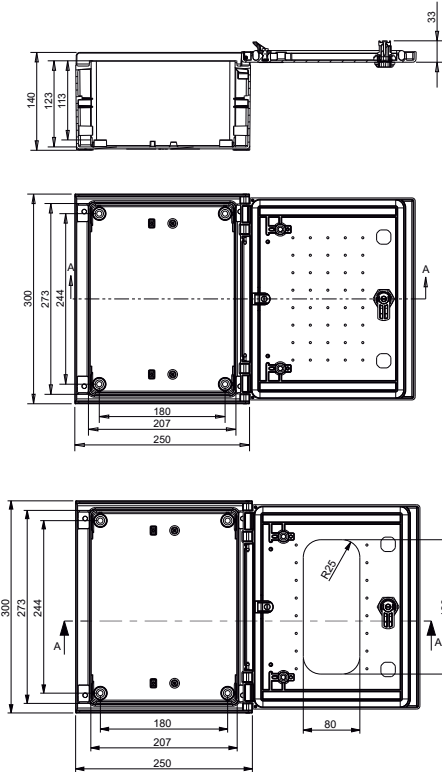
## Glasfaserverstärkte EPC-Schränke aus Polyester (IP66)

Technische Daten	
Schutzart	IP66
Schutzart gegen äußere mechanische Stöße	IK10, IK07 (mit Sichtfenster)
Schutzklasse	II
Bemessungsspannung	1000 V AC, 1500 V DC
Material Gehäuse/Dichtung	glasfaserverstärktes Polycarbonat / Polyurethan
UV-Beständigkeit	✓
Betriebstemperatur	-30 °C ... +120 °C
Farbe	RAL 7035
Feuer- und Hitzebeständigkeit	960 °C
Standard	IEC 62208

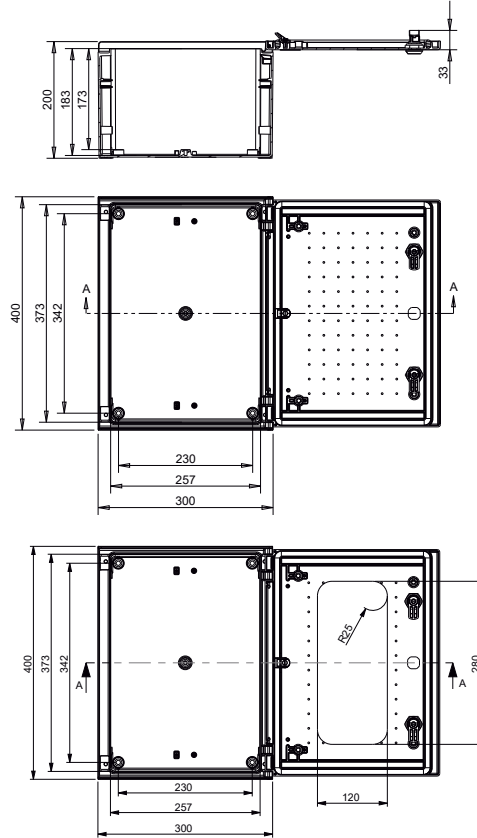
Eigenschaften	EPC/-W 30-25-14	EPC/-W 40-30-20	EPC/-W 40-40-20	EPC/-W 50-40-20	EPC/-W 60-40-23	EPC/-W 60-50-23	EPC/-W 80-30-23	EPC/-W 80-60-30
Außenmaße								
Höhe (mm)	300	400	400	500	600	600	800	800
Breite (mm)	250	300	400	400	400	500	300	600
Tiefe (mm)	140	200	200	200	230	230	230	300
Innenmaße								
Höhe (mm)	273	373	373	473	573	573	773	773
Breite (mm)	207	257	357	357	357	457	257	557
Tiefe (mm)	123	183	183	183	213	213	213	283
Andere Eigenschaften								
Anzahl der Schlösser	1	2	2	2	2	2	2	2
Anzahl der Keile (Anti-Blow-System)	1	1	2	2	2	2	2	2
Anzahl der Befestigungspunkte - Montageplatte	4	5	5	6	6	6	4	7
Verlustleistung P <sub>de</sub> @ T = 40 °C	36,2	58,8	72,6	82,9	99,4	117	103	185
Gewicht (kg)	1,93	3,6	4,35	5,25	7,13	7,93	6,4	12,65
Montageplatte (Polyester)	<b>EPC-PMP 30-25</b>	<b>EPC-PMP 40-30</b>	<b>EPC-PMP 40-40</b>	<b>EPC-PMP 50-40</b>	<b>EPC-PMP 60-40</b>	<b>EPC-PMP 60-50</b>	<b>EPC-PMP 80-30</b>	<b>EPC-PMP 80-60</b>
Höhe (mm)	262	360	360	460	558	558	756	756
Breite (mm)	198	248	348	348	348	448	248	548
Thickness (mm)	3	3	3	3	3	3	3	4
Gewicht (kg)	0,38	0,59	0,87	1,09	1,3	1,75	1,46	2,78
Montageplatte (Metall)	<b>EPC-MPP 30-25</b>	<b>EPC-MPP 40-30</b>	<b>EPC-MPP 40-40</b>	<b>EPC-MPP 50-40</b>	<b>EPC-MPP 60-40</b>	<b>EPC-MPP 60-50</b>	<b>EPC-MPP 80-30</b>	<b>EPC-MPP 80-60</b>
Höhe (mm)	262	360	360	460	558	558	756	756
Breite (mm)	198	248	348	348	348	448	248	548
Thickness (mm)	2	2	2	2	2	2	2	2
Gewicht (kg)	0,79	1,3	1,9	2,2	3	3,6	3,26	6,4

Abmessungen

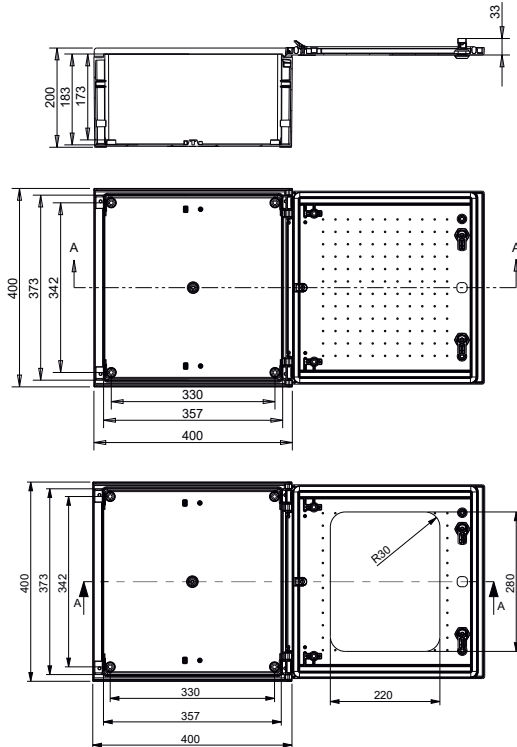
EPC/EPC-W 30-25-14



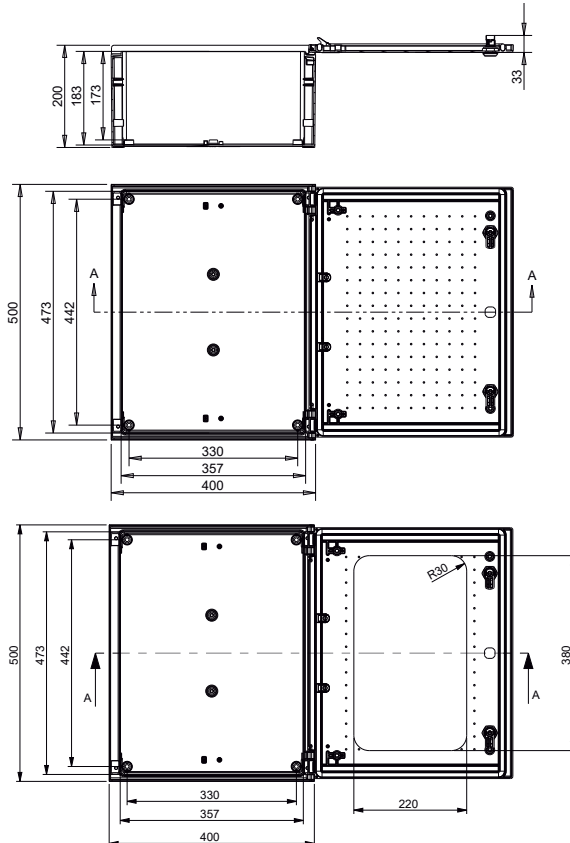
EPC/EPC-W 40-30-20



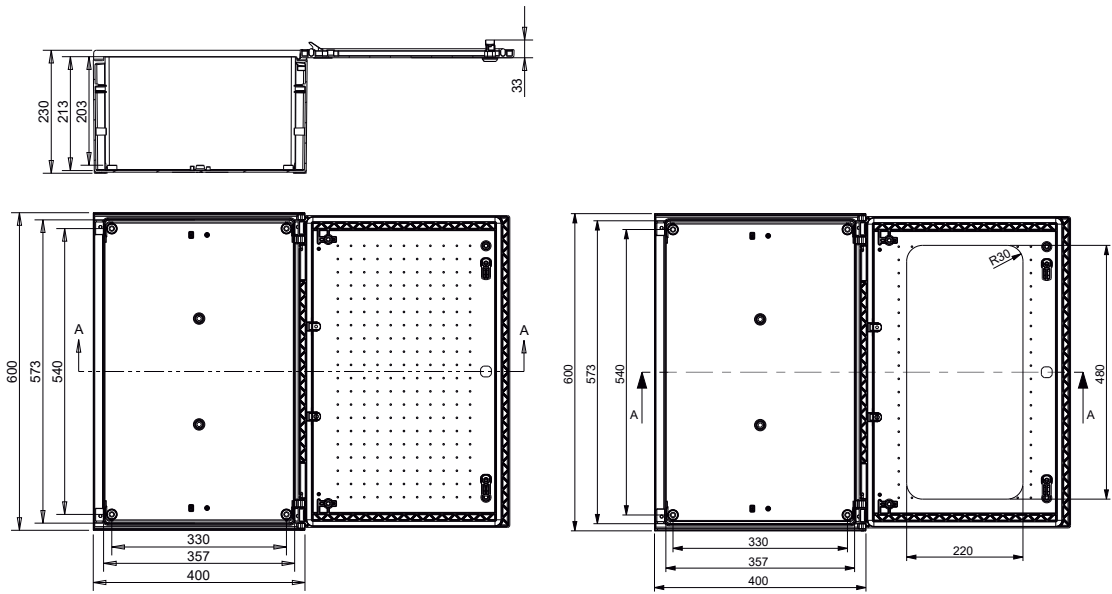
EPC/EPC-W 40-40-20



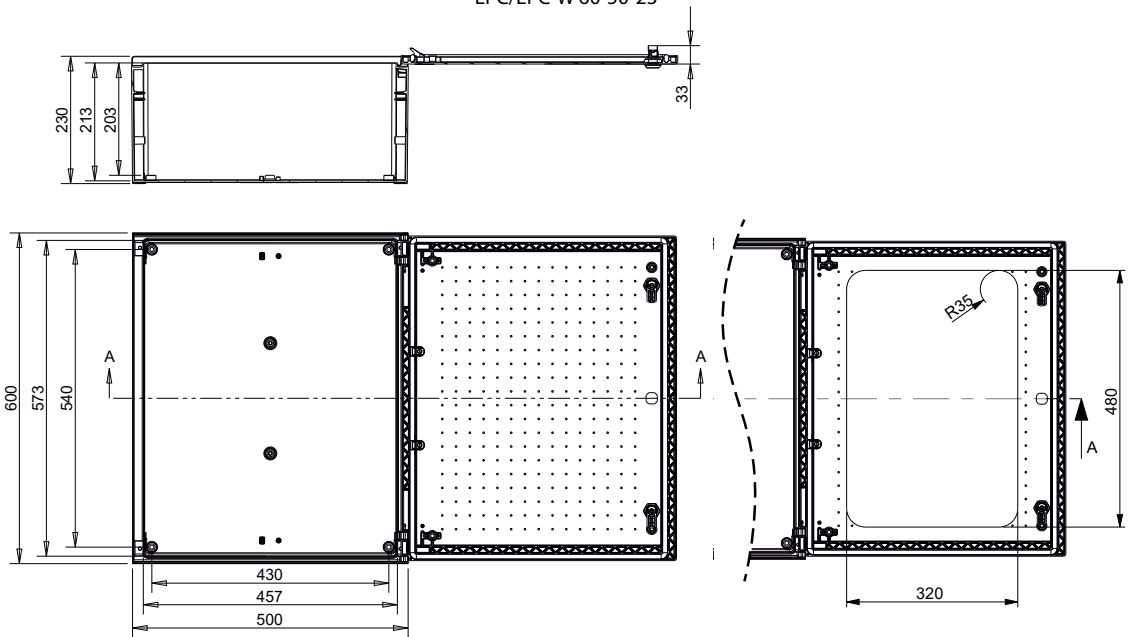
EPC/EPC-W 50-40-20



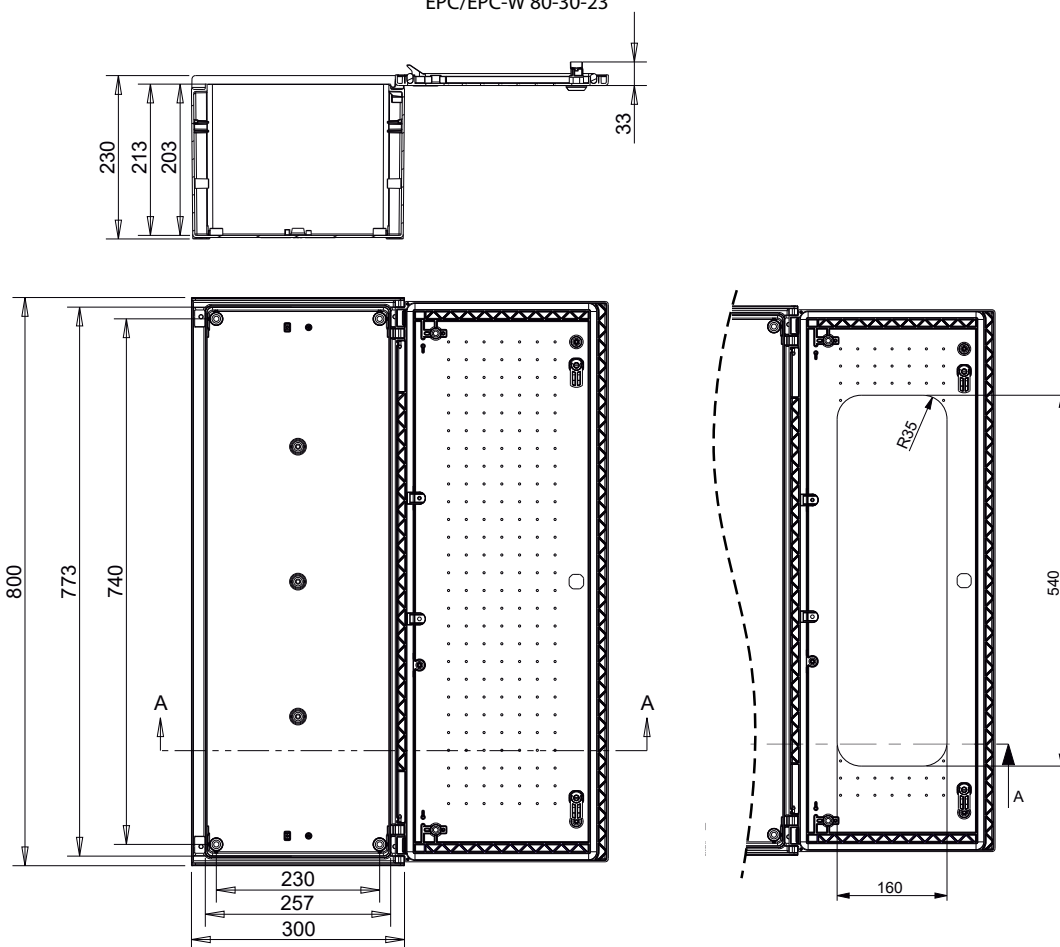
EPC/EPC-W 60-40-23



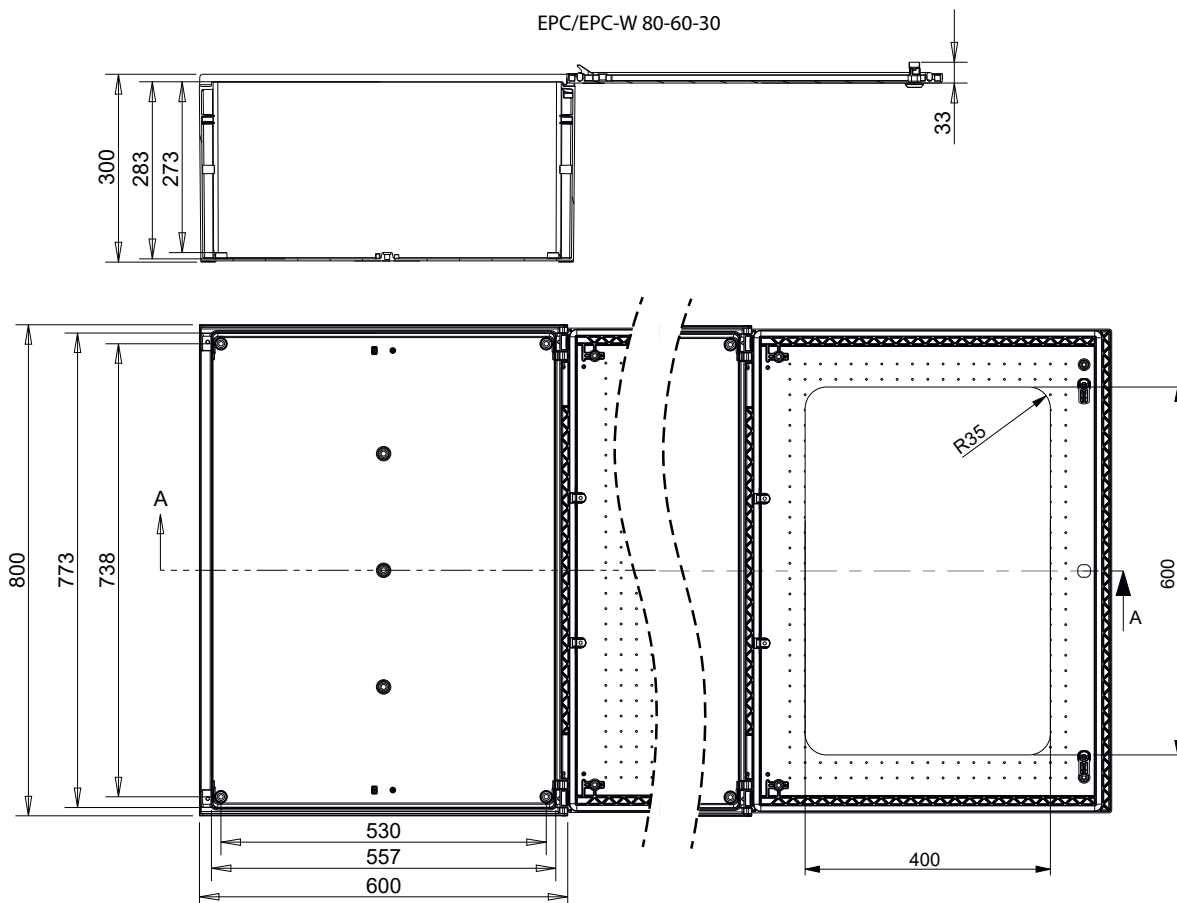
EPC/EPC-W 60-50-23



EPC/EPC-W 80-30-23



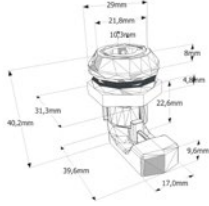
EPC/EPC-W 80-60-30



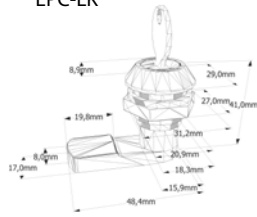


Technische Daten

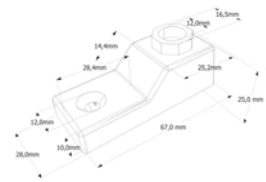
EPC-DL10



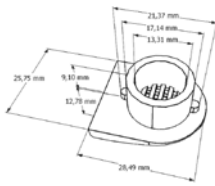
EPC-LK



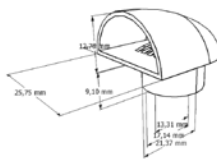
EPC-WM



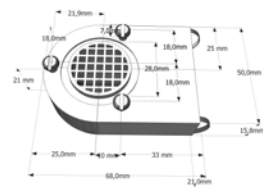
EPC-VDS (1)



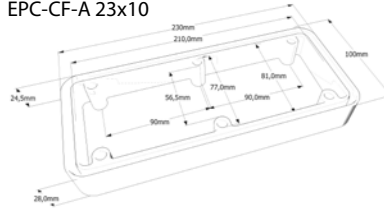
EPC-VDS (2)



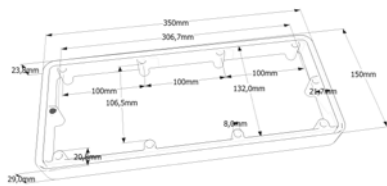
EPC-VDL



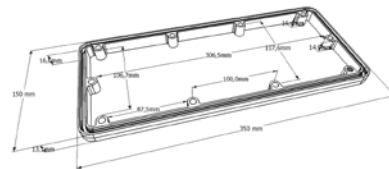
EPC-CF-A 23x10



EPC-CF-B 35x15

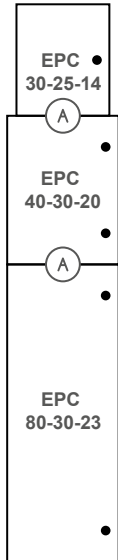


EPC-CF-C 35x15

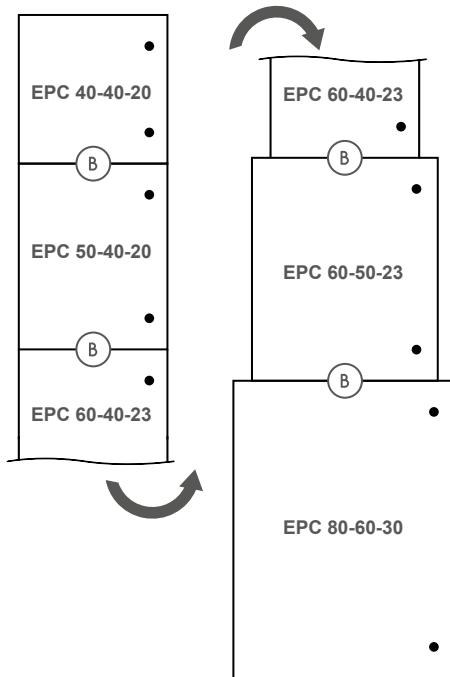


Verbindungsmöglichkeiten von EPC-CF

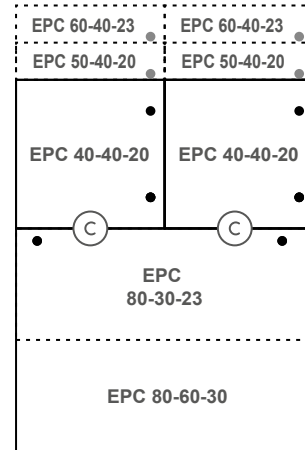
(A)  
EPC-CF-A 23x10



(B)  
EPC-CF-B 35x15



(C)  
EPC-CF-C 35x15

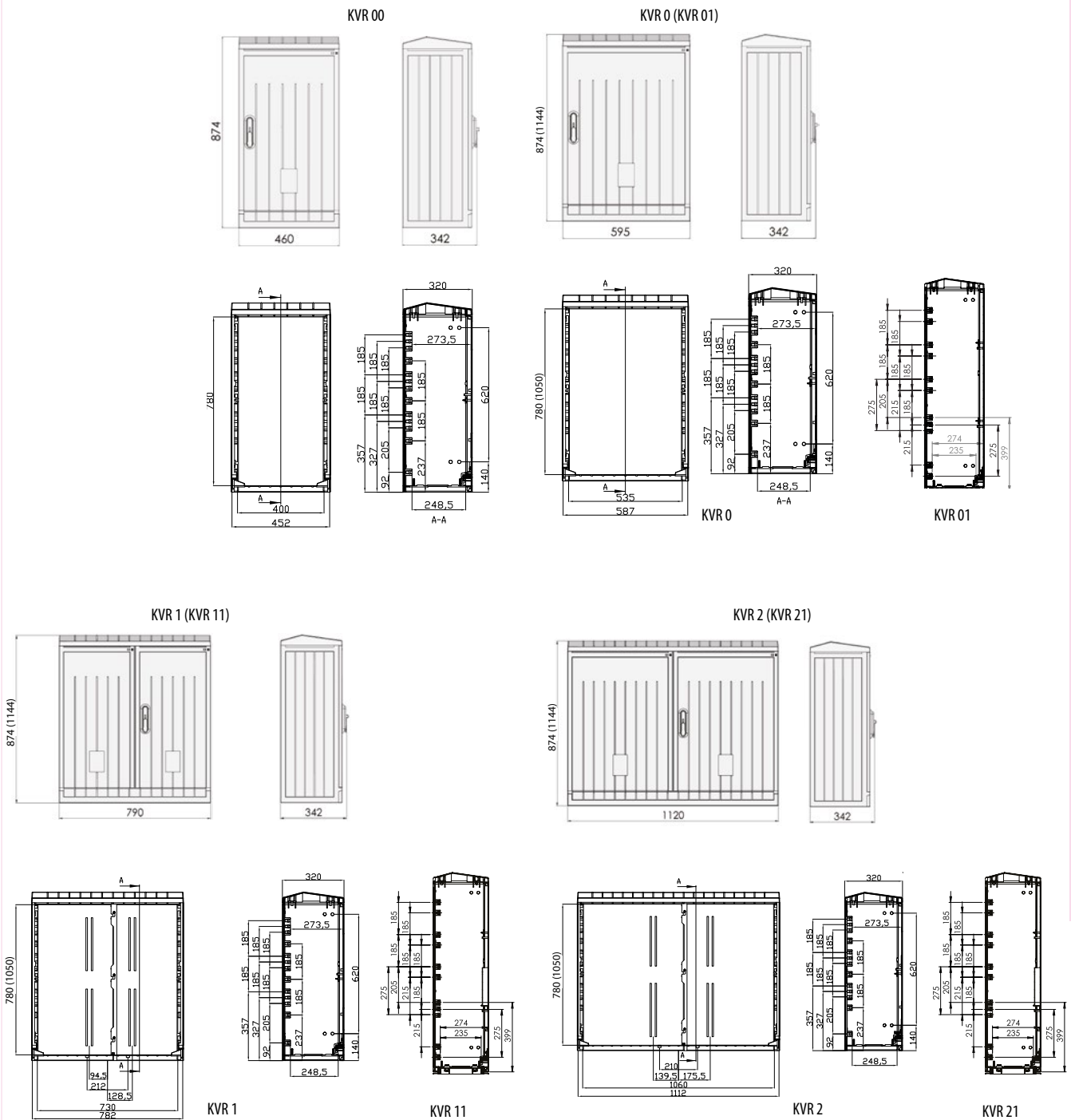


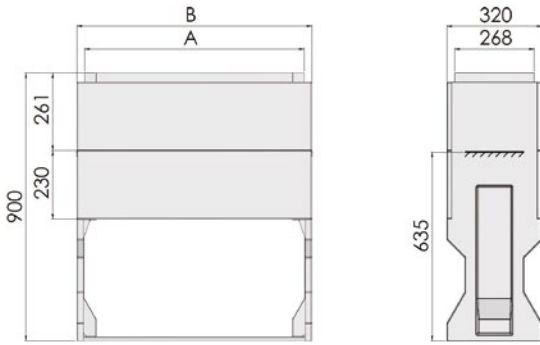
## Freistehende Kabelverteilerkästen

### Elektrische Parameter

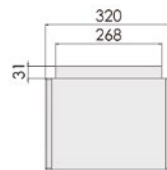
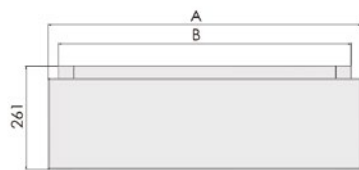
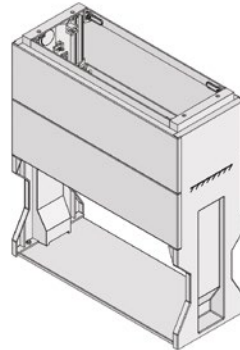
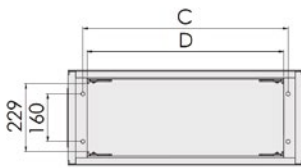
Bemessungsbetriebsspannung Un	400V
Bemessungsisolationsspannung Ui	690V
Entflammbarkeit	V0
Schutz gegen äußere mechanische Einwirkungen - IK-Schutzart	IK 10
Schutzart	IP44
Schutzklasse	II
Betriebstemperatur	-25°C ... 40°C

### Abmessungen

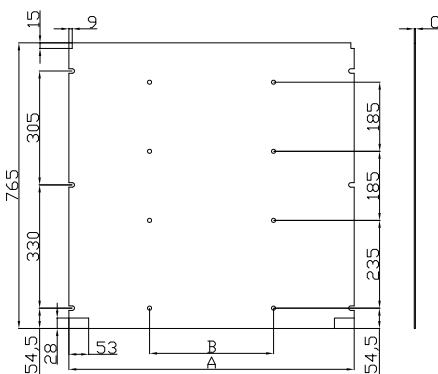
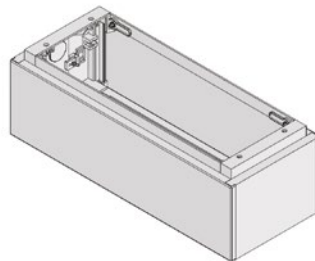
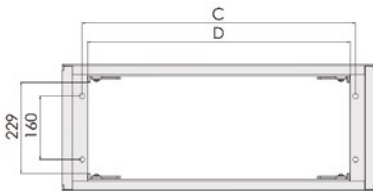




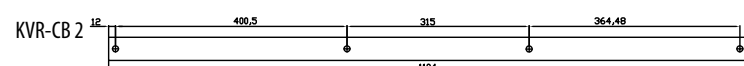
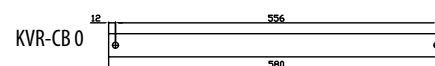
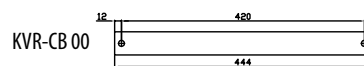
[mm]	A	B	C	D
KVR-P 00	408	460	360	332
KVR-P 0	543	595	495	467
KVR-P 1	738	790	690	662
KVR-P 2	1068	1120	1020	992



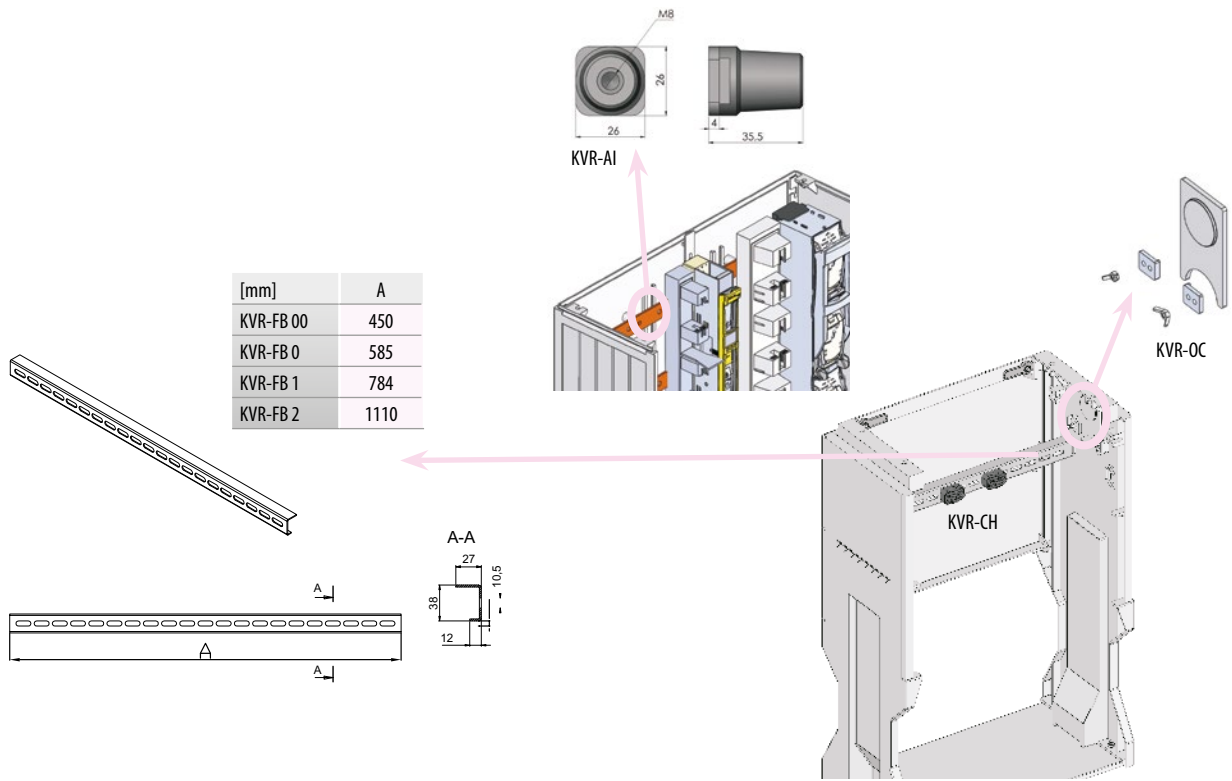
[mm]	A	B	C	D
KVR-PE 00	460	408	360	332
KVR-PE 0	595	543	495	467
KVR-PE 1	790	738	690	662
KVR-PE 2	1120	1068	1020	992



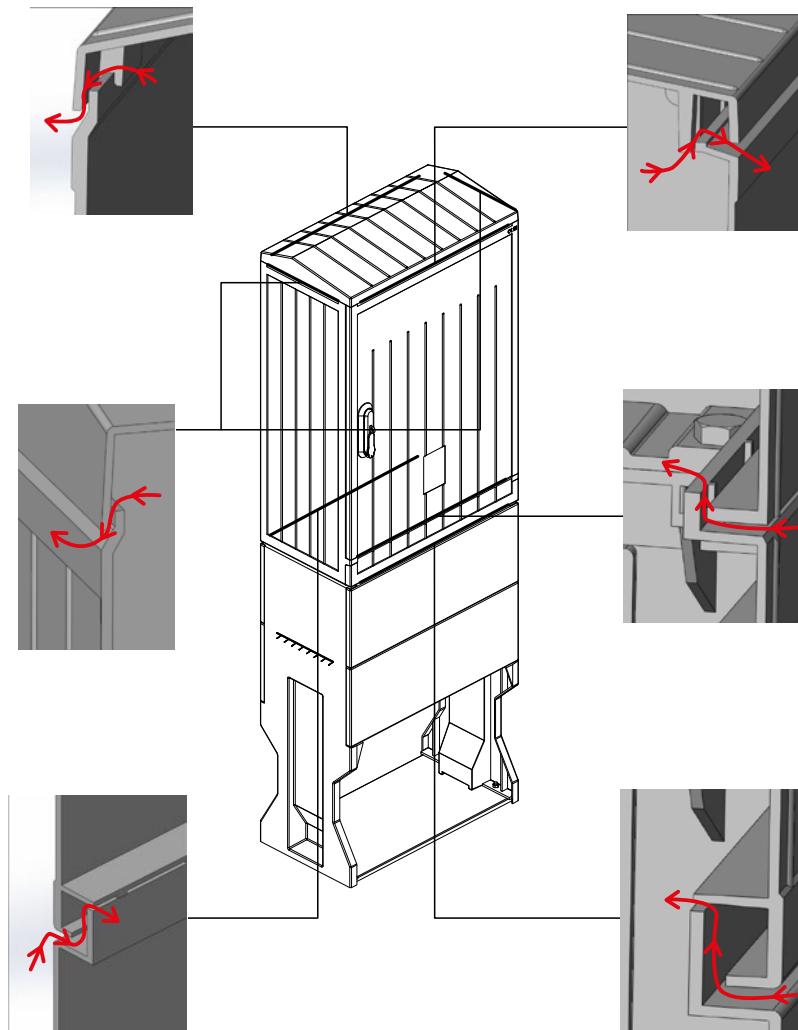
[mm]	A	B	C
KVR-MP 00	435	-	2
KVR-MP 0	572	-	2
KVR-MP 1	764	300	2
KVR-MP 2	1095	400	2



Technische Daten



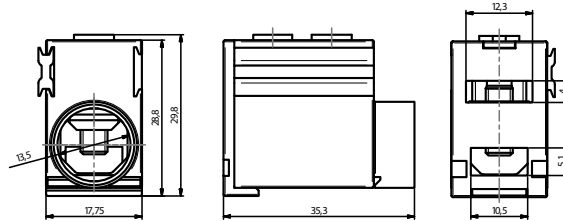
Gehäuseentlüftung



Zubehör

**Schutzleiterklemmleisten**

Typ	Länge [m]	Eingang [mm <sup>2</sup> ]	Ausgang [mm <sup>2</sup> ]
2/6	0,056	2 x 22	6 x 14
2/8	0,086	2 x 22	8 x 14
2/12	0,092	2 x 22	12 x 14
2/18	0,128	2 x 22	18 x 14



**Technische Daten - Phasenschielen für ETIMAT P10**

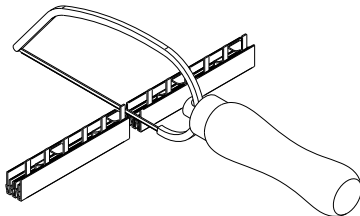
Querschnitt	10 mm <sup>2</sup>	16 mm <sup>2</sup>	25 mm <sup>2</sup>
<b>Einspeisung am Anfang/Ende</b>			
max. Strom I <sub>s</sub> /Phase	63	80	100
Querschnitt der Anschlüsse (mm <sup>2</sup> )	10	16	25
<b>Einspeisung in der Mitte</b>			
max. Strom I <sub>e</sub> /Phase	100	130	170
Querschnitt der Anschlüsse (mm <sup>2</sup> )	25	35	2x25
Wärmeformbeständigkeitstemperatur PVC	80°C schwer entflammbar		
Kriechstromfestigkeit PVC	300V		
Standards	EN 60947-1:2007/ IEC 60947-1:2007		
Klimabeständigkeit	DIN EN 60068		
Isolationskoordination	Verschmutzungsgrad 2		
<b>elektrische Daten</b>			
Stoßspannungsfestigkeit	≥4,5 kV		
min. Luftabstand	> 5,5 mm		
min. Kriechabstand	> 5 mm		
max. Betriebsspannung	690 V AC/DC		
Schutzart	IP20		
Kurzschlussbemessung	ICC 15kA NH 250A gL 500V		
Spannungsfestigkeit	≥ 32 kV/mm		
<b>Material</b>			
	Material	Oberfläche	
Sammelschiene	Kupfer	eben	
Isolation	PVC bleifrei	grau RAL 7035	
Endkappe	eingegossen		



**ATTENTION:** Achtung: um elektrische Stromschläge zu vermeiden vor Installation oder Service von Spannungsquelle trennen

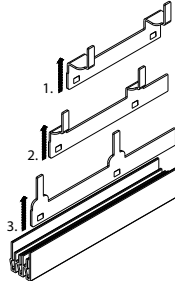
1.

Trennen



**Danger** Gefahr: Installation nur durch Fachpersonal

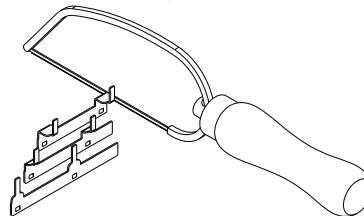
2.



Aus Sicherheitsgründen müssen alle gekürzten Phasenschielen mit geeigneten Endkappen versehen werden.

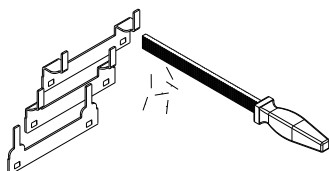
3.

Kupfer zurückschneiden



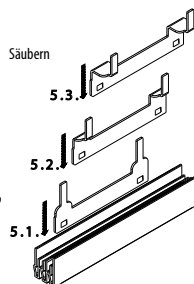
4.

Entgraten



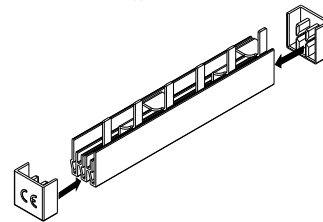
5.

Säubern



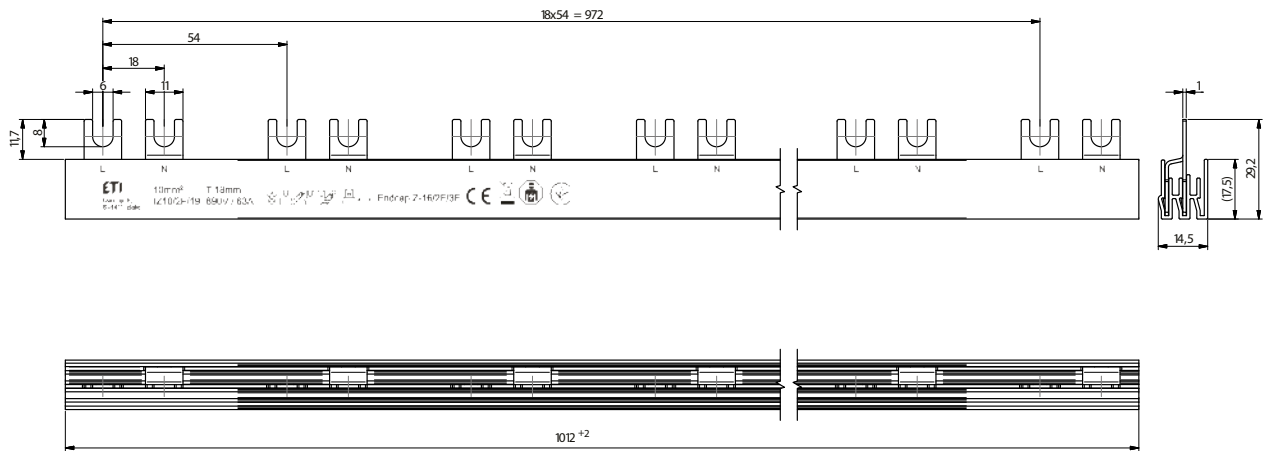
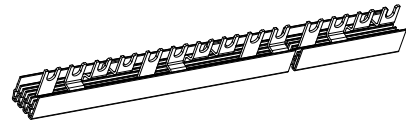
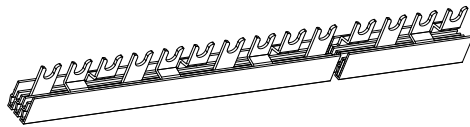
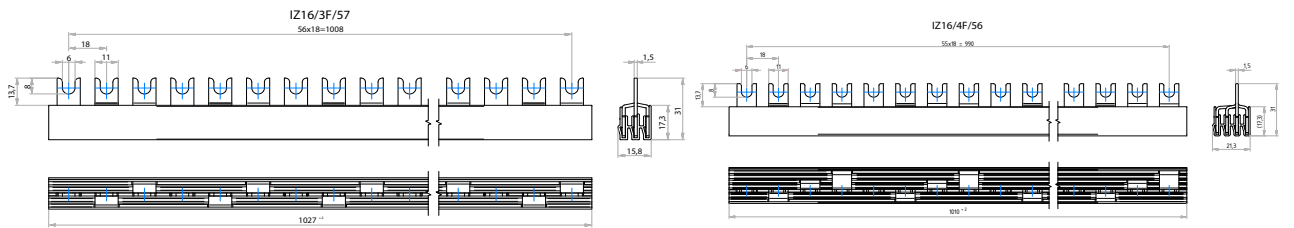
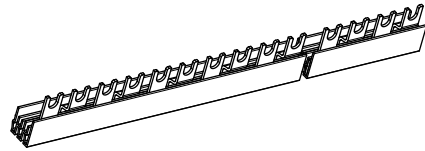
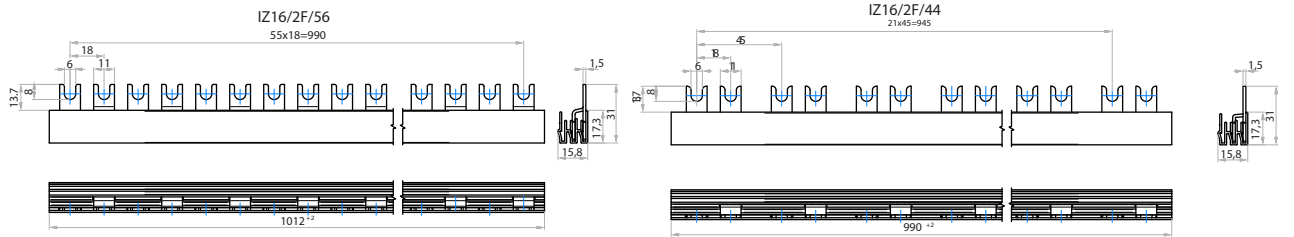
6.

Endkappen aufstecken

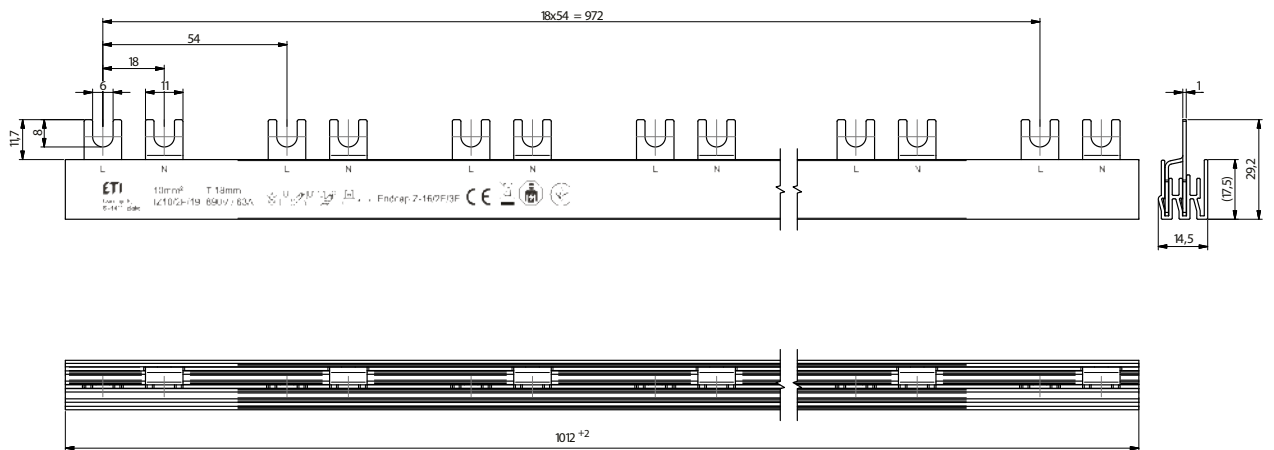


Technische Daten

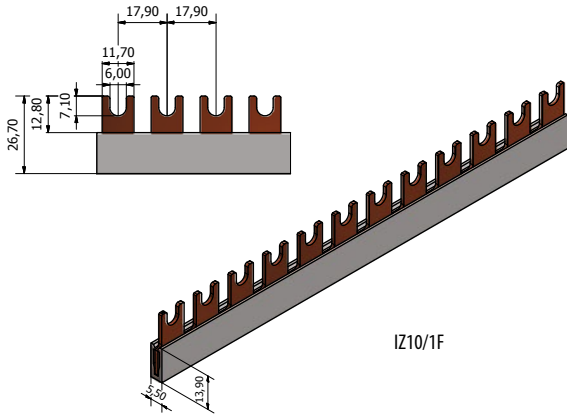
Abmessungen



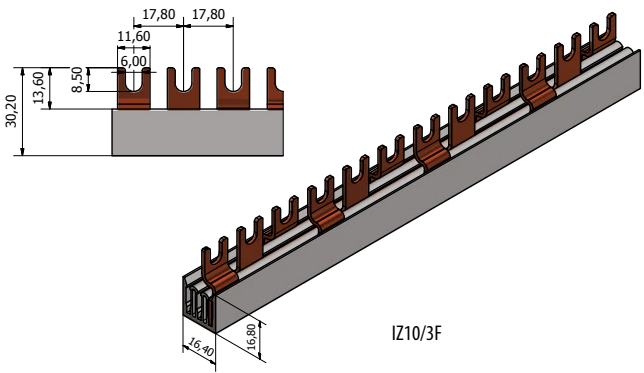
IZ10/2F/19



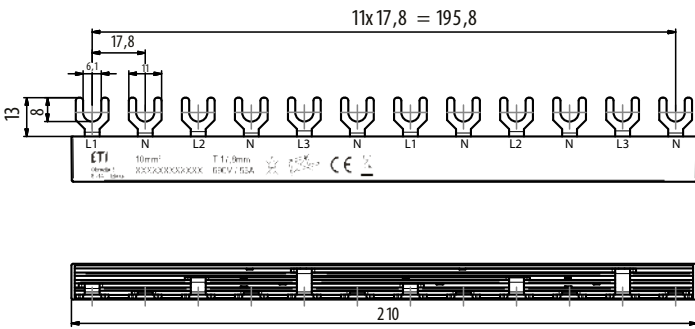
IZ10/4F/18



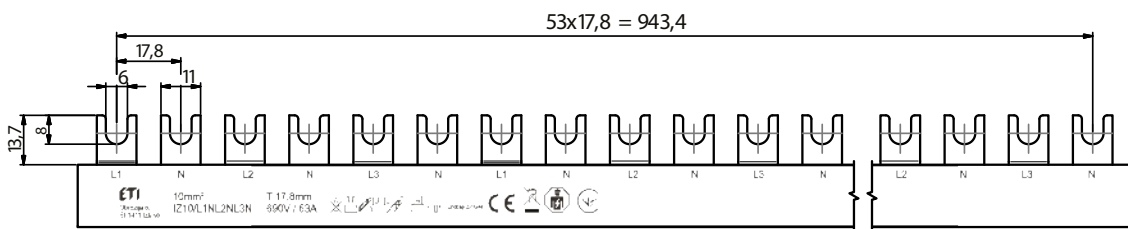
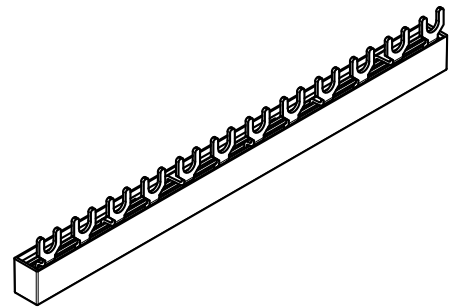
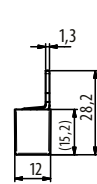
IZ10/1F



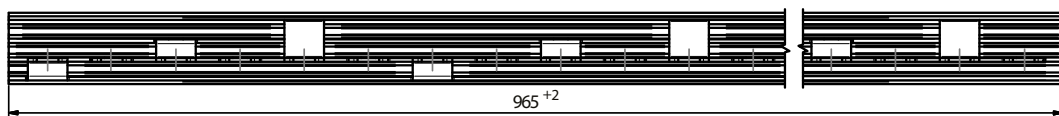
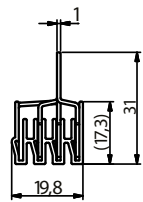
IZ10/3F



IZ10/L1NL2NL3/12

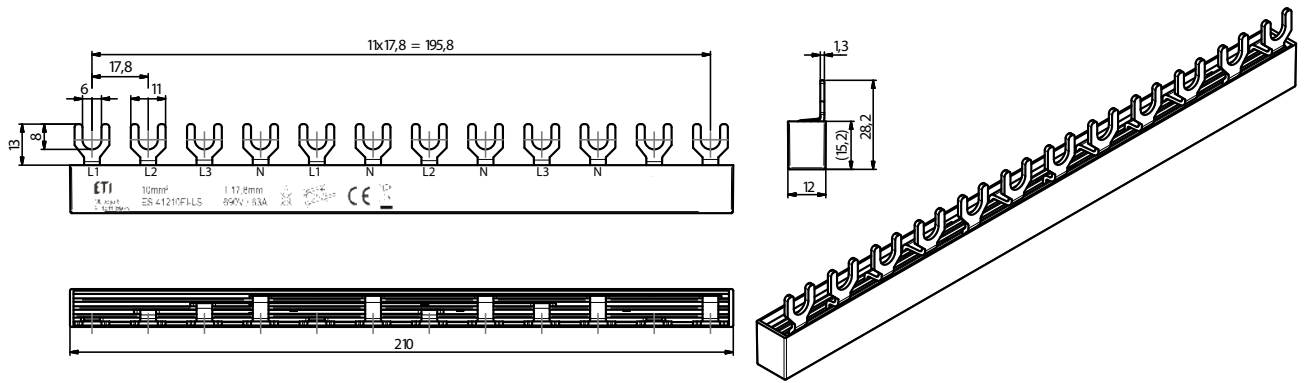


IZ10/L1NL2NL3N

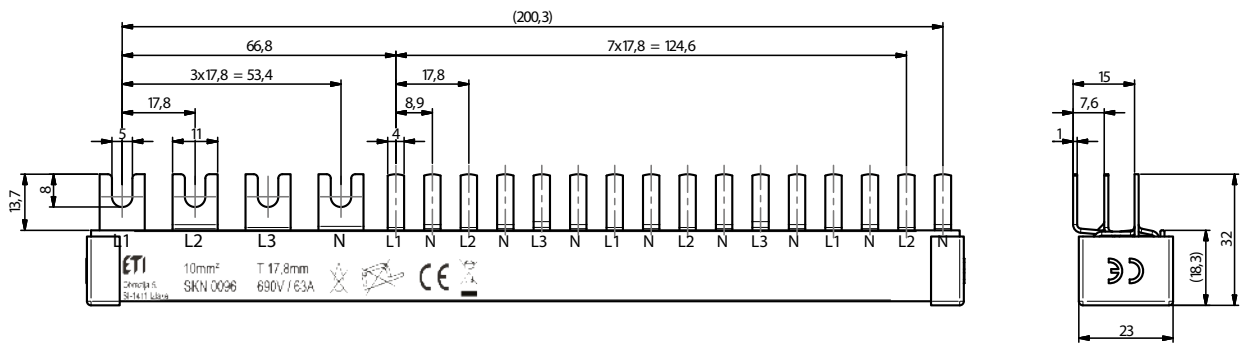




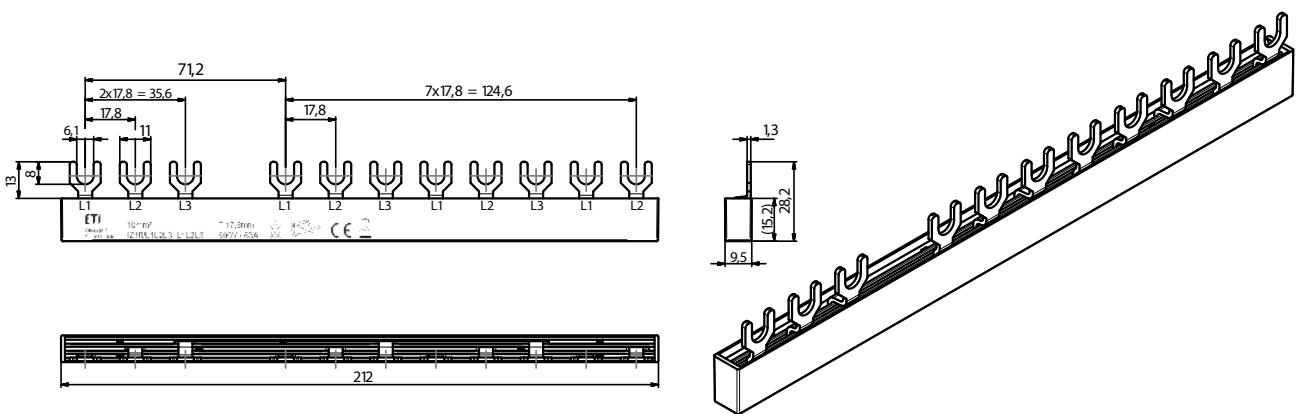
Technische Daten



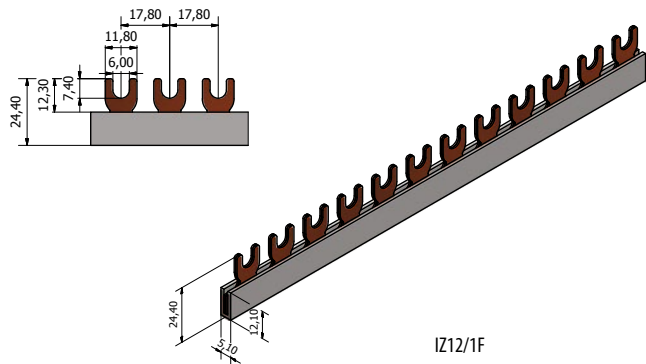
IZ10/L1L2L3NL1NL2NL3N



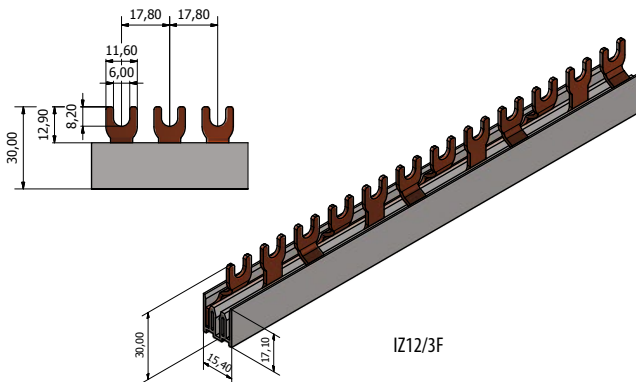
IZ10/L1L2L3NL1/NL2/NL3/N



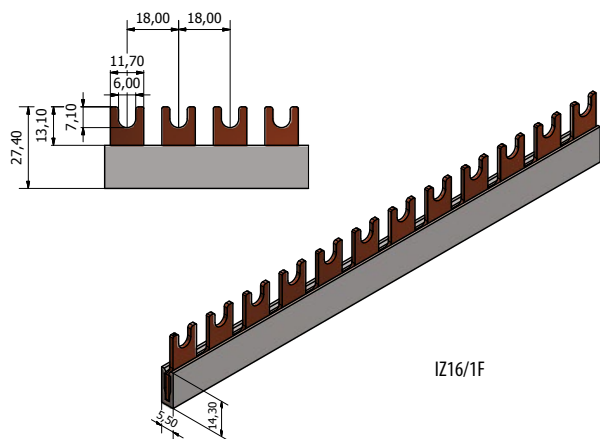
IZ10/L1L2L3\_L1L2L3



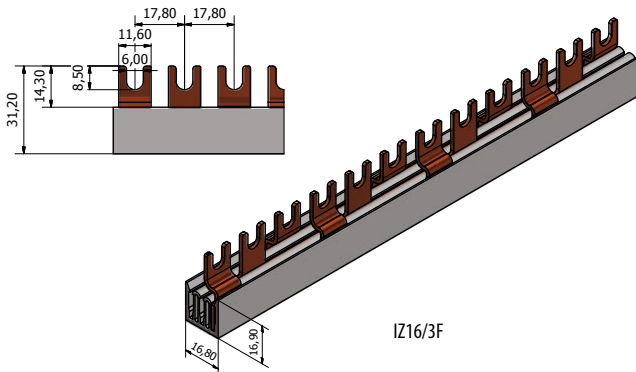
IZ12/1F



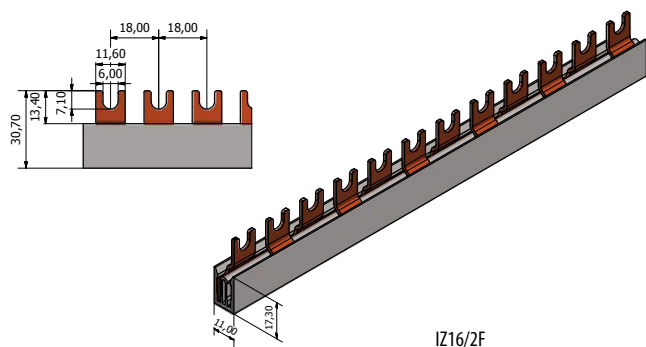
IZ12/3F



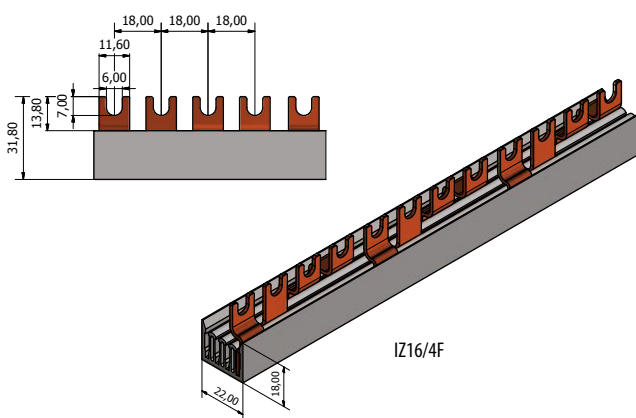
IZ16/1F



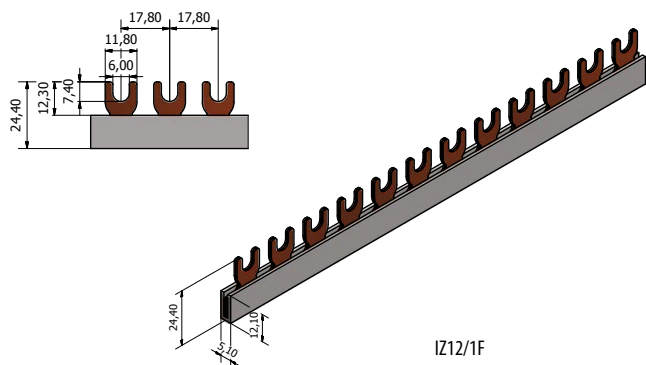
IZ16/3F



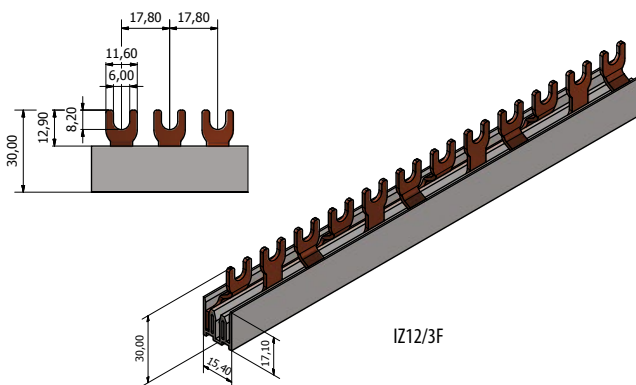
IZ16/2F



IZ16/4F



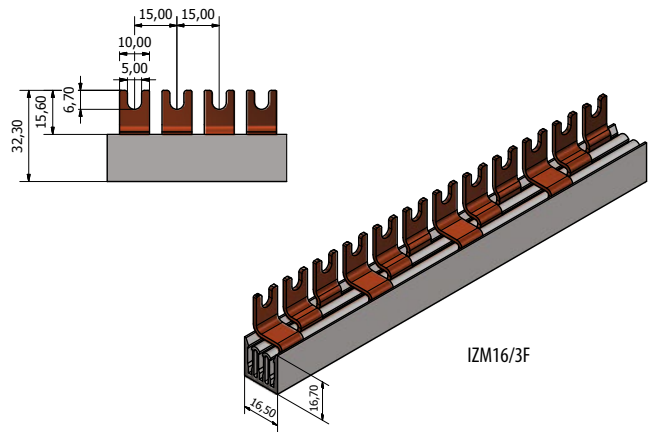
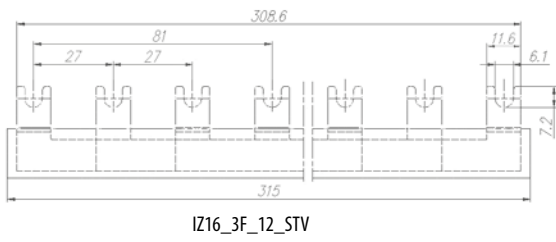
IZ12/1F



IZ12/3F

ETIBOX

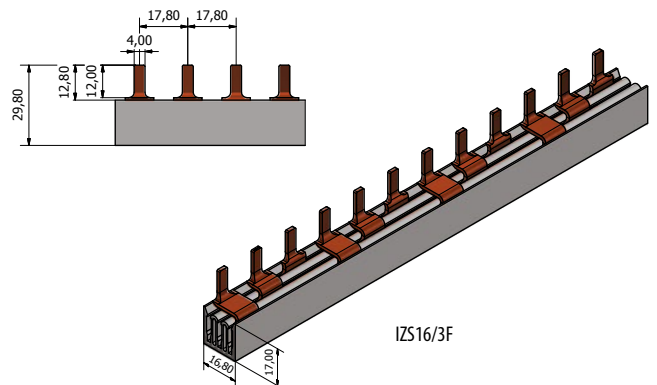
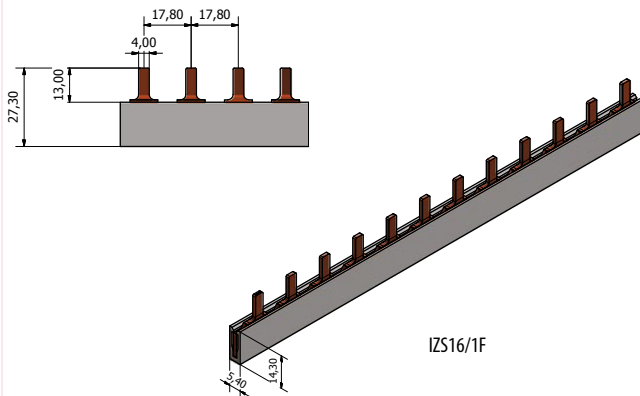
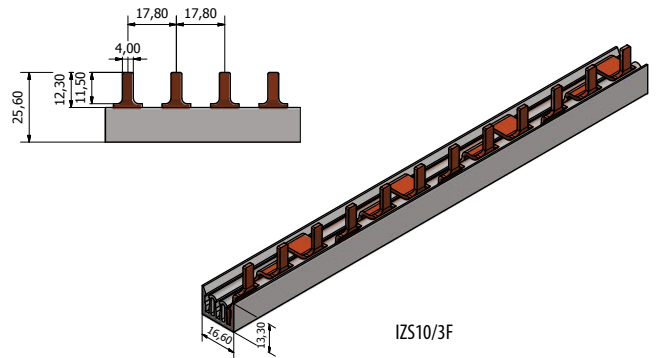
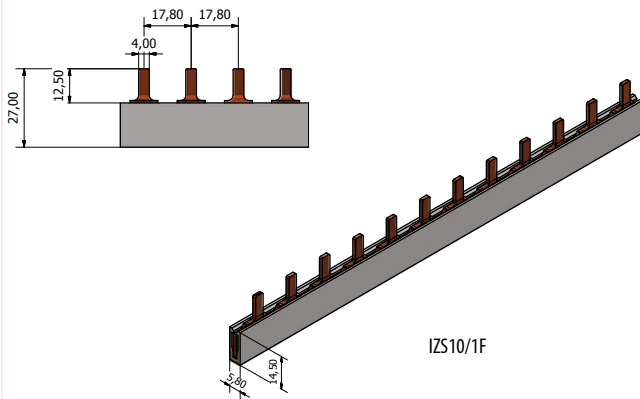
Technische Daten



**IZ-S isolierte Phasenschienen**

Bemessungsspannung	max. 500V
Spannungsfestigkeit	2,5 kV
Isolationswiderstand	> 5 MΩ (DIN 53482)
Temperaturbereich	-20°C ... + 50°C
Glühdrahttest	850°C (IEC 695-2-1)
selbstverlöschend	V-0
Standard	EN 60947-7-1

Querschnitt	Bemessungsstrom (A)
10 mm <sup>2</sup>	63
12 mm <sup>2</sup>	80
16 mm <sup>2</sup>	100



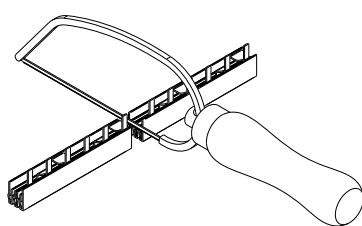
Technische Daten - Phasenschielen für EFD		
Querschnitt	16 mm <sup>2</sup>	50 mm <sup>2</sup>
Einspeisung am Anfang/Ende		
max. Strom I <sub>s</sub> /Phase	80	160
Querschnitt der Anschlüsse (mm <sup>2</sup> )	16	50
Einspeisung in der Mitte		
max. Strom I <sub>e</sub> /Phase	130	250
Querschnitt der Anschlüsse (mm <sup>2</sup> )	35	2x50
Wärmeformbeständigkeitstemperatur PVC	80°C schwer entflammbar	
Kriechstromfestigkeit PVC	300V	
Standards	EN 60947-1:2007/ IEC 60947-1:2007	
Klimabeständigkeit	DIN EN 60068	
Isolationskoordination	Verschmutzungsgrad 2	
elektrische Daten		
Stoßspannungsfestigkeit	≥ 4,5 kV	
min. Luftabstand	> 5,5 mm	
min. Kriechabstand	> 5 mm	
max. Betriebsspannung	690 V AC/DC	
Schutzart	IP20	
Kurzschlussbemessung	ICC 15kA NH 250A gL 500V	
Spannungsfestigkeit	≥ 32 kV/mm	
Material		
	Material	Oberfläche
Sammelschiene	Kupfer	eben
Isolation	PVC bleifrei	grau RAL 7035
Endkappe	eingegossen	



**ATTENTION:** Achtung: um elektrische Stromschläge zu vermeiden vor Installation oder Service von Spannungsquelle trennen

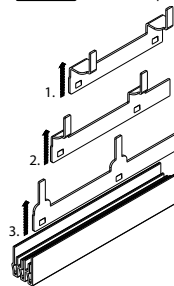
1.

Trennen



**Danger** Gefahr: Installation nur durch Fachpersonal

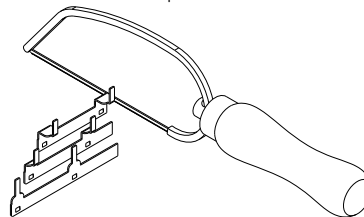
2.



Aus Sicherheitsgründen müssen alle gekürzten Phasenschielen mit geeigneten Endkappen versehen werden.

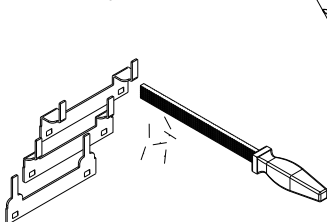
3.

Kupfer zurückschneiden



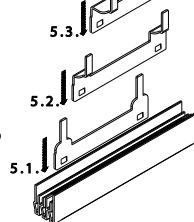
4.

Entgraten



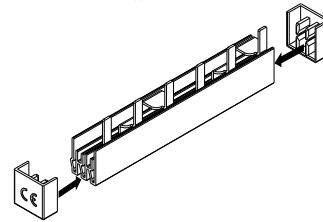
5.

Säubern



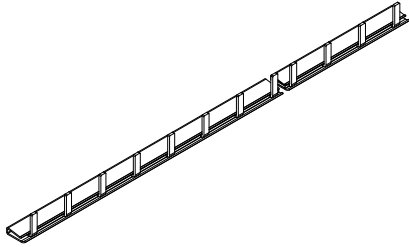
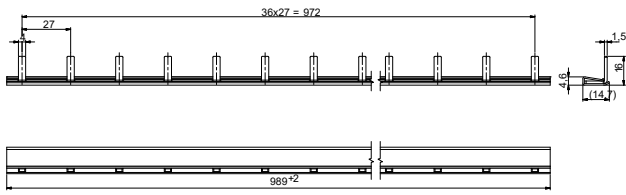
6.

Endkappen aufstecken

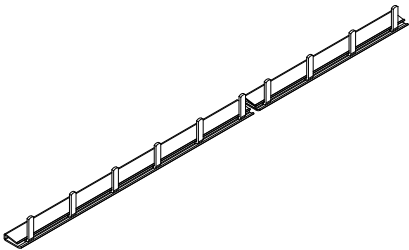
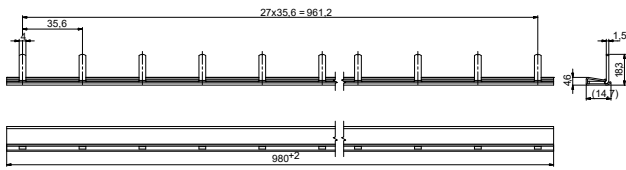


Technische Daten

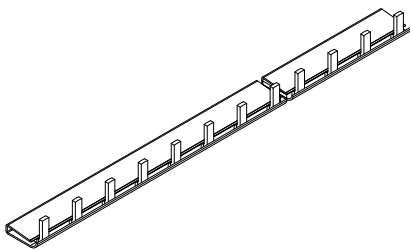
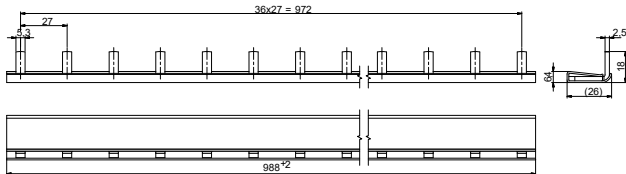
IZ16/1F/37



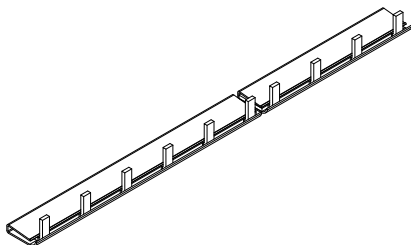
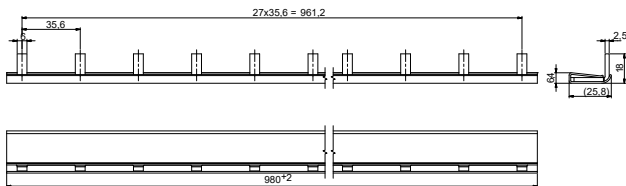
IZ16/1F/28



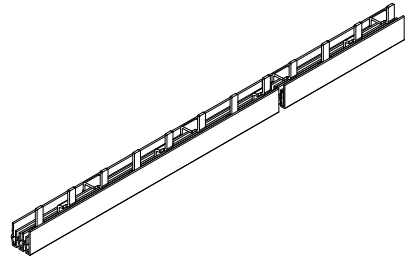
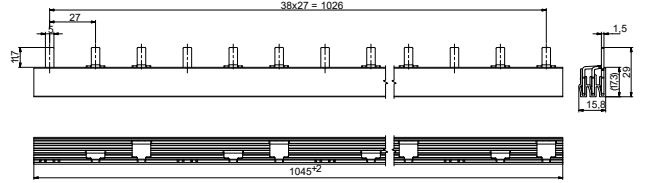
IZ50/1F/37



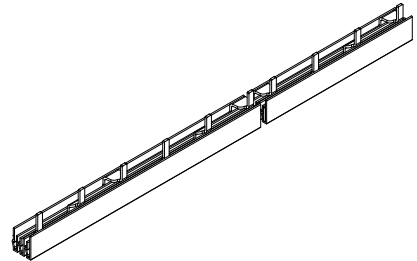
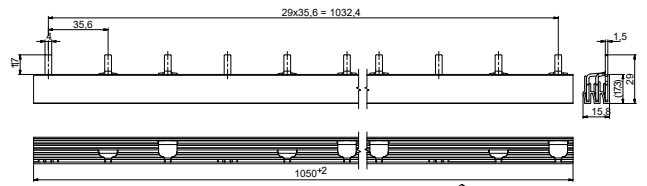
IZ50/1F/28



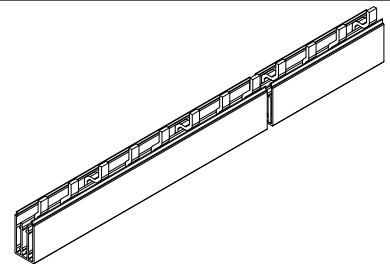
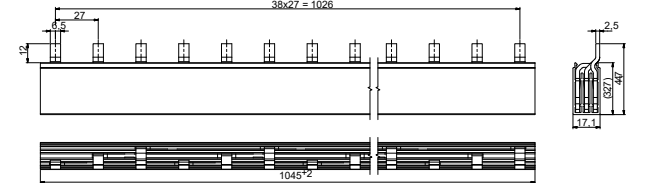
IZ16/3F/37



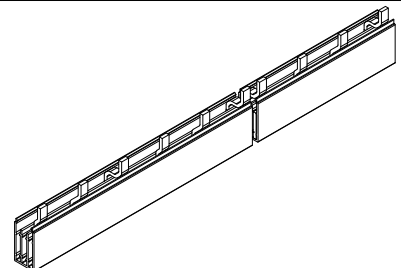
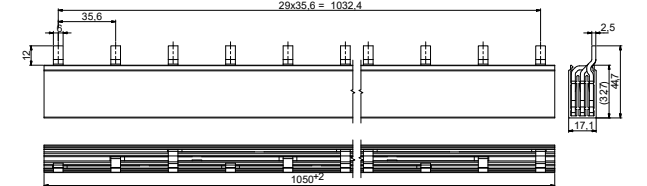
IZ16/3F/28



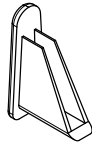
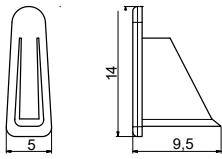
IZ50/3F/37



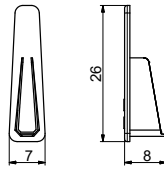
IZ50/3F/28



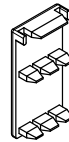
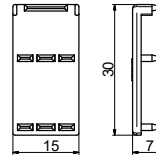
Z-16/1F/37



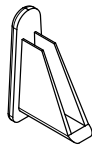
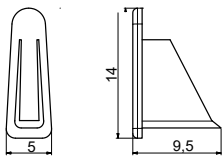
Z-50/1F/37



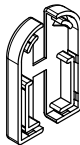
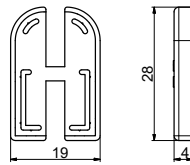
Z-50/3F/39



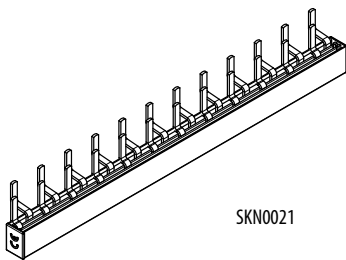
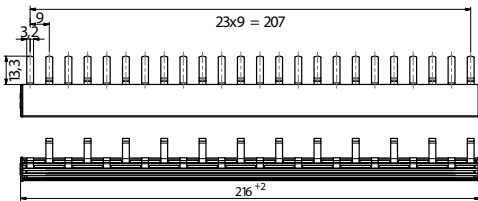
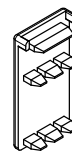
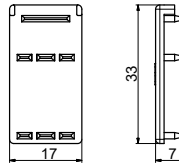
Z-16/1F/28



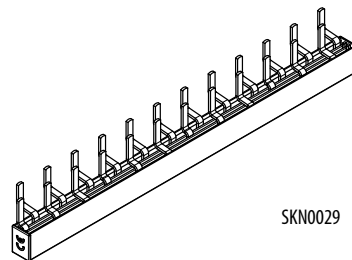
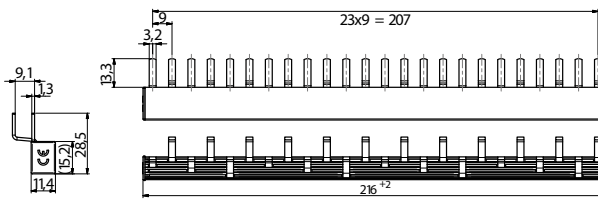
Z-50/1F/28



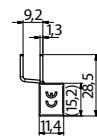
Z-50/3F/30



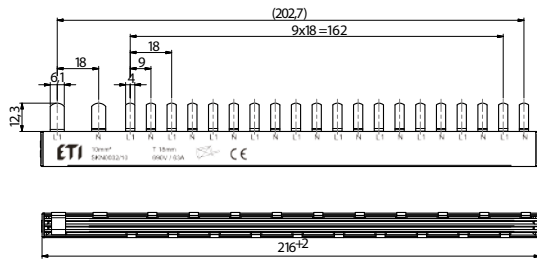
SKN0021



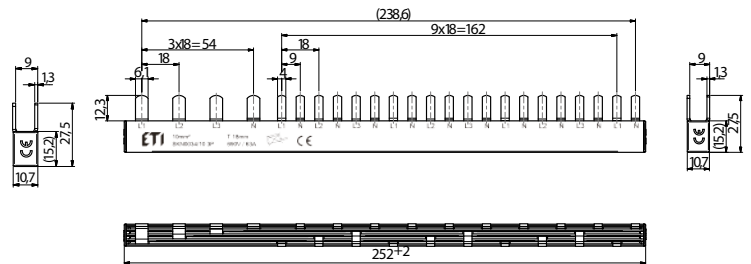
SKN0029



## Technische Daten



SKN0032

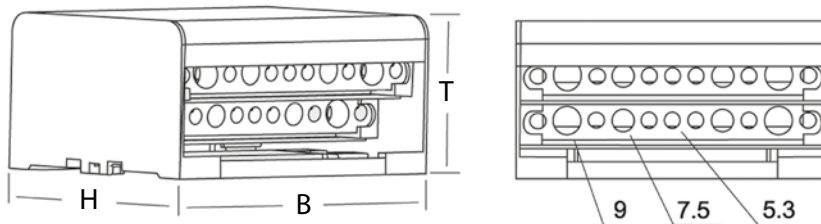


SKN0034 3P

## Verteilerblöcke EDB für die DIN-Schienenmontage

### Technische Daten:

Schutzart	IP20 (mit geschlossener Abdeckung)
Kurzschlussfestigkeit $I_{cc}$	20 kA
Bemessungsstrom	125 A
gemäß	EN 60947-1, EN 60947-7-1

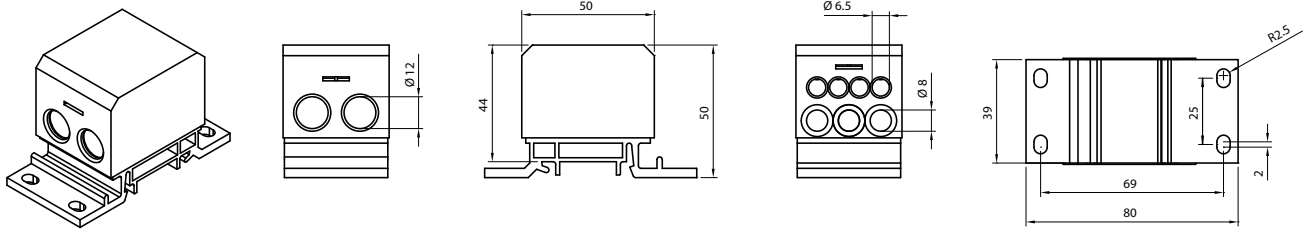


### Drahtquerschnitt und Klemmleistengröße

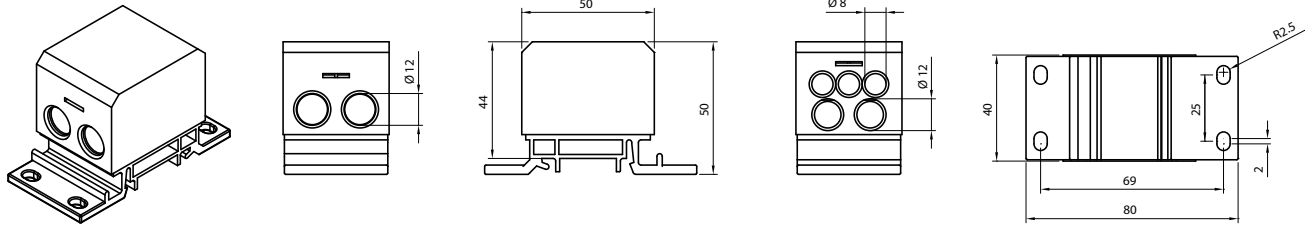
Draht mit Aderendhülle	Draht ohne Aderendhülle	Klemmleistengröße [mm]
1,5 - 6 mm <sup>2</sup>	2,5 - 6 mm <sup>2</sup>	Ø 5,3
6 - 16 mm <sup>2</sup>	10 - 25 mm <sup>2</sup>	Ø 7,5
10 - 16 mm <sup>2</sup>	10 - 35 mm <sup>2</sup>	Ø 9

# Verteilerblöcke EDBM, EDBS für DIN-Schienen Montage

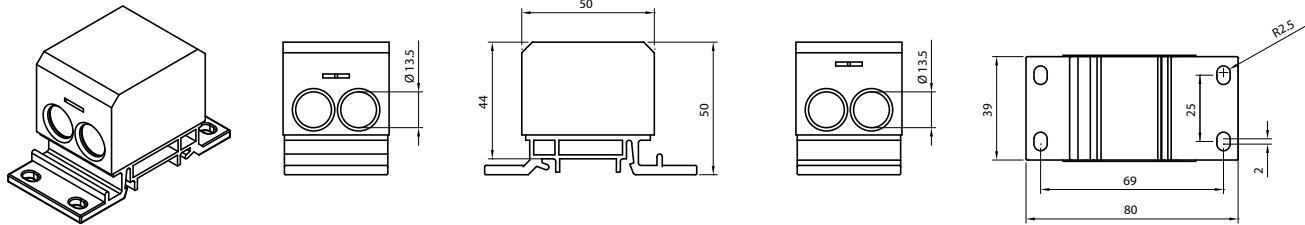
EDBM-1, EDBM-1/N, EDBM-1/PE - 50 mm<sup>2</sup>



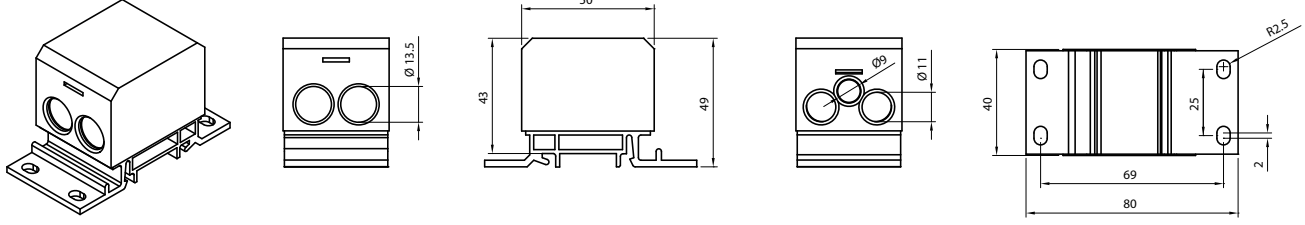
EDBM-2, EDBM-2/N, EDBM-2/PE - 50 mm<sup>2</sup>



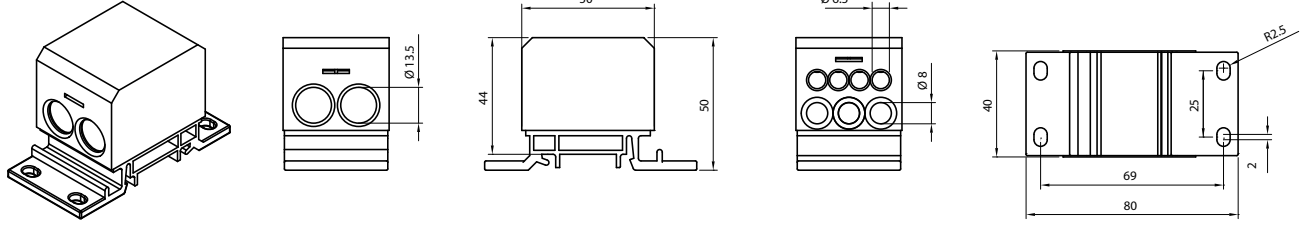
EDBM-4, EDBM-4/N, EDBM-4/PE - 70 mm<sup>2</sup>



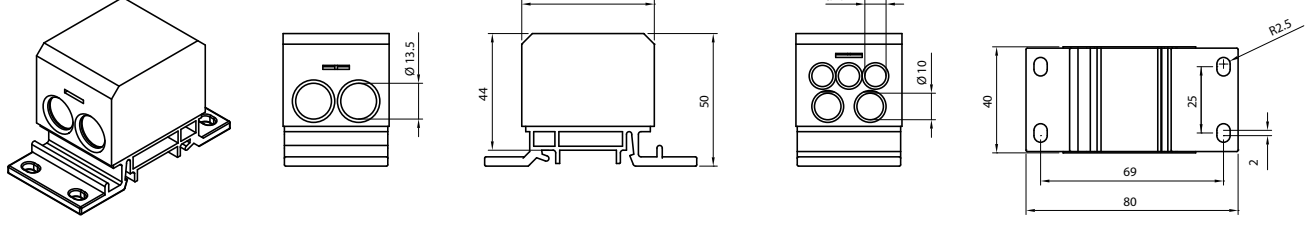
EDBM-6, EDBM-6/N, EDBM-6/PE - 70 mm<sup>2</sup>



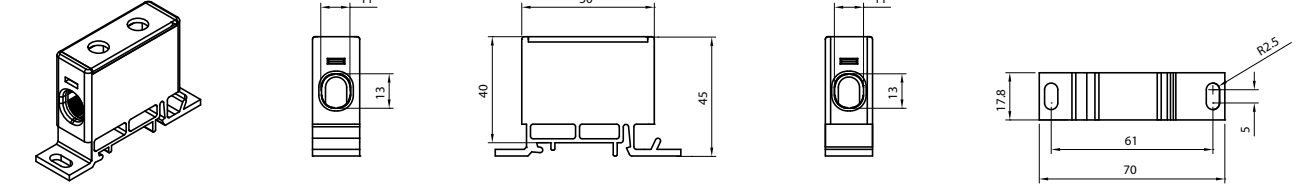
EDBM-7, EDBM-7/N, EDBM-7/PE - 70 mm<sup>2</sup>



EDBM-8, EDBM-8/N, EDBM-8/PE - 70 mm<sup>2</sup>

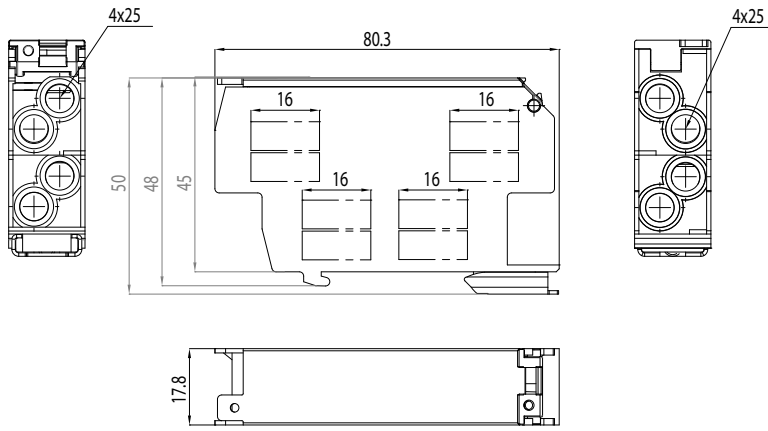


EDBS-50..., EDBS-50../N, EDBS-50../PE

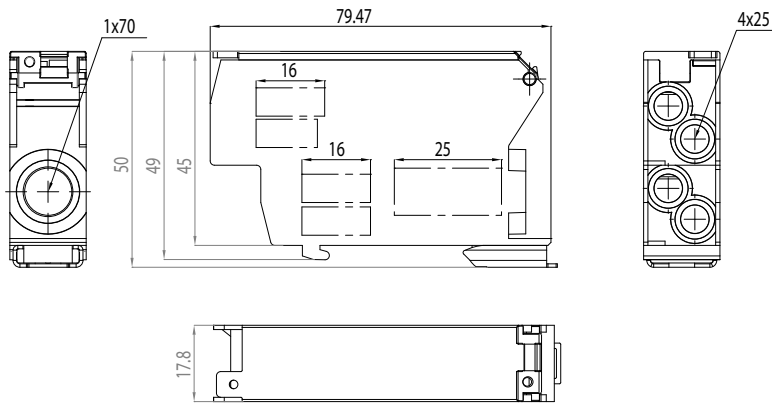




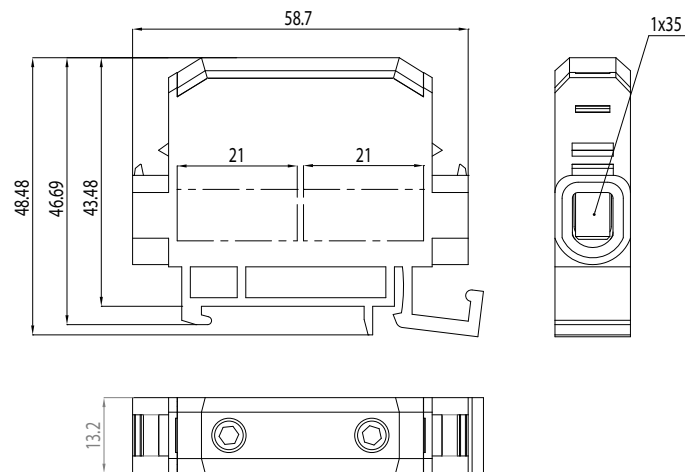
Verteilerblöcke EDBJ für DIN-Schienen Montage



EDBJ-4x25-4x25..



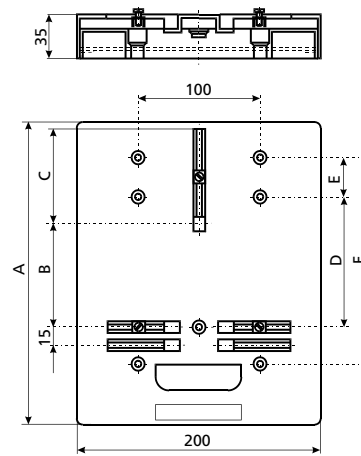
EDBJ-1x70-4x25..



EDBJ-1x35-1x35

## Zählertafeln

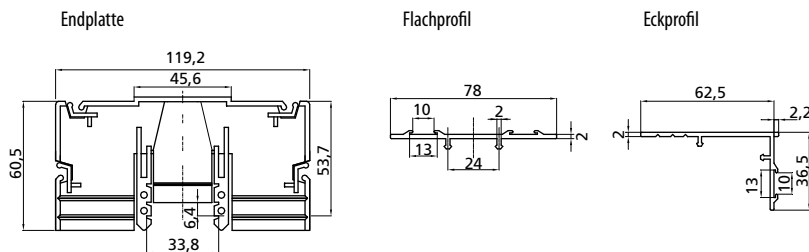
Zählertafeln						
Typ	Abmessungen					
	A	B	C	D	E	F
MPO	250	80	85	47	63	170
VPO	370	75	170	136	50	241
MP	250	80	85	47	63	270
VP	370	75	170	136	50	241



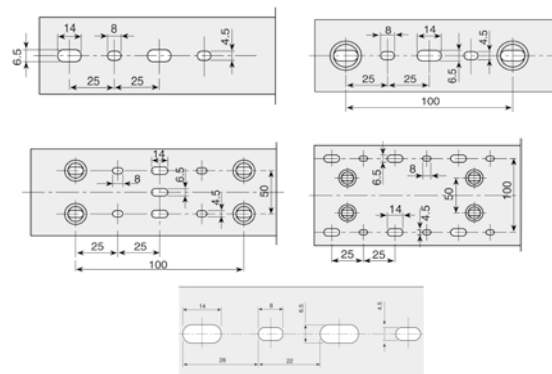
## Universelle Verteilerkastenabdeckung UPO

### Technische Daten:

Standardprofillänge	1 m
Endplattenanzahl bei 1 m Profil	4 Stück
Tragschieneabstand	125 mm
Öffnungsbreite für Einbaugeräte	46 + 0,5 mm

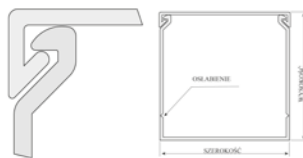
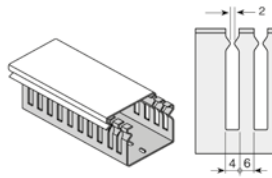


## Verdrahtungskanäle

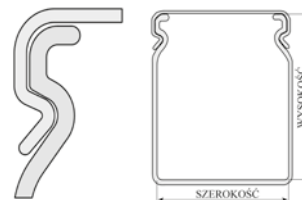


Technische Daten		
Material	PVC, halogen free	
Dimensions	Höhe	15, 25, 30, 40, 60, 80, 100, 125, 150
	Breite	15, 25, 40, 60, 80, 100
Length	2 m	
Colour	RAL 7030	
Tensile strength	390 kg/cm <sup>2</sup>	
Dielectric strength	36 kV/ mm	
Installation temperature	< 70 °C	
Electrical resistance	6,1 x 10 <sup>14</sup> Ω/cm	
Flammability	UL 94 V0	
Halogen free	IEC 60754-2	
Directive	RoHS	
Marking	CE	

Side perforation



Type B cover sealing



Type A cover sealing

Mounting insulators

Technische Daten	
Installation temperature	-20°C ... +120°C
Material	BMC polyester halogen free
Flammability	VO (UL94)

