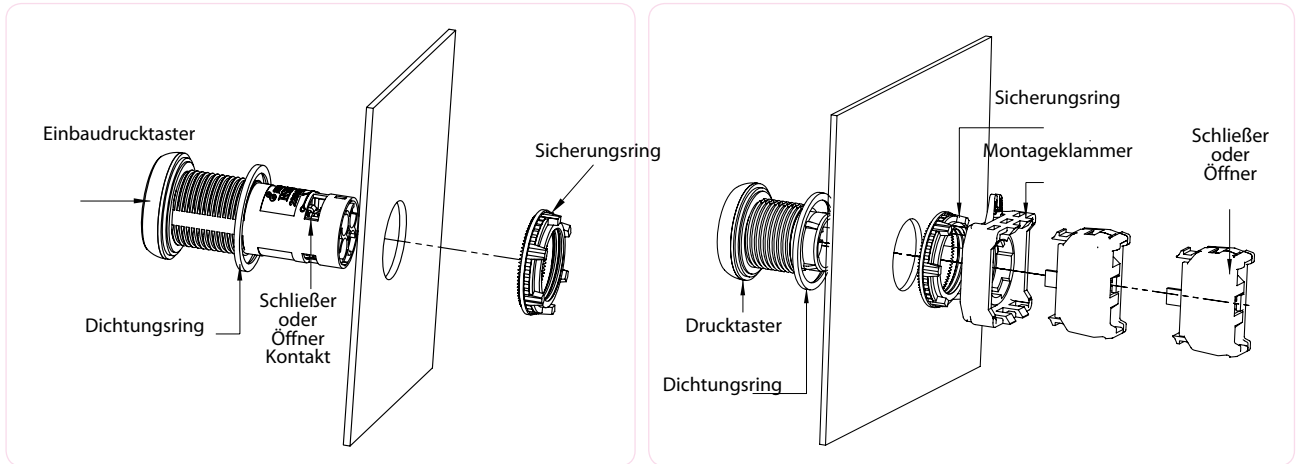


Schalter und LED-Anzeigen

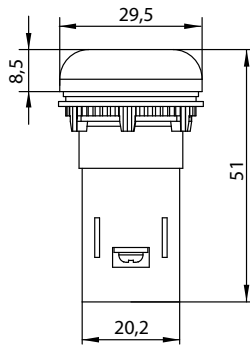
LED-Anzeigen	
Produkt	Gen Next LED-Anzeigen
Bemessungsspannung U_n	24 V AC/DC 240 V AC
Betriebsspannung	-20% U_n ... +10% U_n
LED-Typ	SMD LEDs
verfügbare Farben	Rot, Grün, Gelb, Elfenbein, Blau, Weiß
Lebensdauer	0,1 Mio. Leuchtstunden
Betriebstemperatur	-30°C ... 60°C
Lagerungstemperatur	-25°C ... 70°C
Klemmenquerschnitt	0.5mm ² , 1.5 - 2.5 mm ²
Anzugsmoment der Klemmschraube	0.5 Nm
LVGP	✓
Überspannungstest	2 kV
Hochspannungstest für 60 Sekunden	1.5 kV
Schutzart	oberhalb der Schalttafel: IP65 für die Klemmen: IP20
internationale Zulassung	CE

Drucktaster und Einbaudrucktaster			
Gebrauchskategorie	Speisung	IEC - 60947-5-1	ITH / thermischer Strom
		AC DC	AC-15 DC-13
Kontakt	Schließ- und Öffner (NO & NC)		
Bemessungsspannung	230 V AC	24 V AC	
Bemessungsstrom	2 A	1.5 A	
Frequenz		50-60 Hz	
Elektrische Lebensdauer der Kontakte		0.5 Millionen Zyklen	
Hochspannungstest für 60 Sekunden		2.5kV (alle Klemmen kurzgeschlossen)	
Bemessungsisolationsspannung		600 V AC	
Klemmen	geeignet für Fein- und Massivleiter von 2x1mm ² bis 2x2,5mm ²		
Material der stromführenden Komponenten	Messing		
Kontaktart	öffnen und schließen		
Material der Anschlüsse	AgNi		
Isolationswiderstand bei 500 VDC	> 50 Mohm		
Kontaktwiderstand	>20 Mohm		
Funktion	Druck; Druck-Dreh; Wähl; Schlüssel		
Farben	Rot/Grün/Gelb/Orange/Schwarz/Blau/Weiß		
Stellung der Kontakte	<div style="display: flex; align-items: center;"> <div style="margin-right: 10px;"> <input type="checkbox"/> Kontakt offen <input checked="" type="checkbox"/> Kontakt geschlossen </div> </div>		
Umwelteinflüsse			
Betriebstemperatur	-30°C ... 60°C		
Lagerungstemperatur	-25°C ... 70°C		
IP-Bewertung	IP65 oberhalb der Schalttafel (nach IEC/EN - 60529) & IP20 für Klemmen NEMA 1,2,3,4,4X Klasse 12 & 13		
RoHS-Einhaltung	✓		
Mechanische Lebensdauer (Drucktaster)			
Impuls (Drucktaster mit Druckfunktion)	1 mio ops		
Notaus (Auslösung durch drehen)	0.1 mio ops		
Wählschalter	0.5 mio ops		

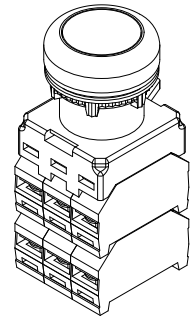
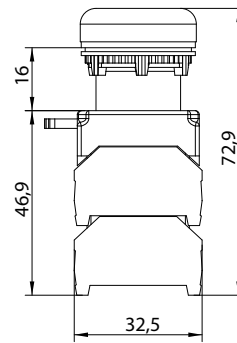
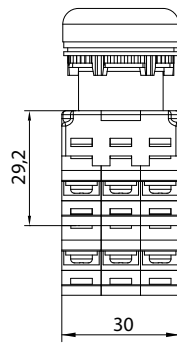
Montagekombinationen



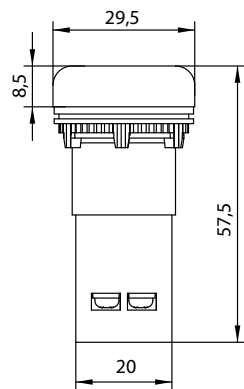
LED-Anzeige



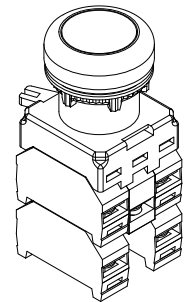
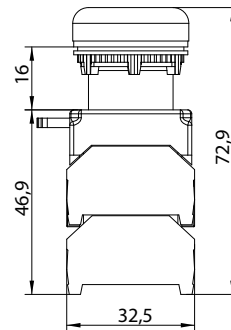
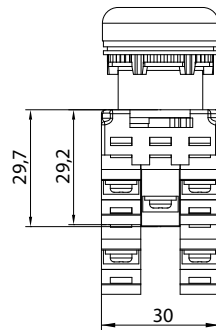
Drucktaster mit 3 Kontakten auf erster Ebene und 3 Kontakten auf der zweiten Ebene



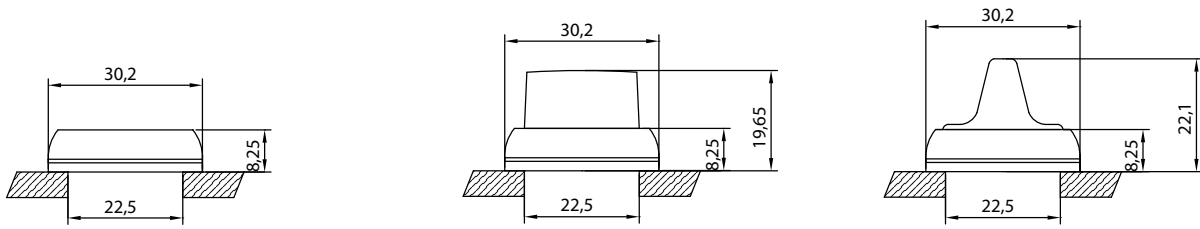
Einbaudrucktaster



Drucktaster mit 4 Kontakten und 1 LED-Fassung



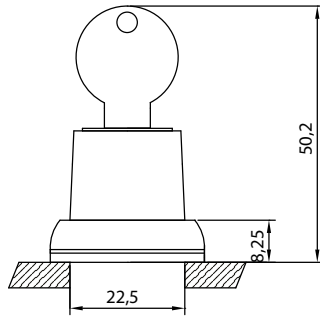
An einen Drucktaster können 3 Kontakte oder 2 Kontakte und eine LED-Fassung montiert werden (bei einreihigem Zubehör)
 An einen Drucktaster können 6 Kontakte oder 4 Kontakte und eine LED-Fassung montiert werden (bei zweireihigem Zubehör)



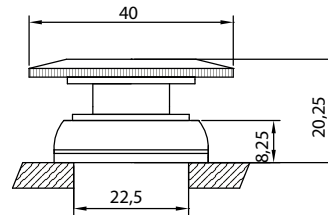
Drucktaster mit bündigem Taster

Drucktaster mit hervorstehendem Taster

Knebschalter



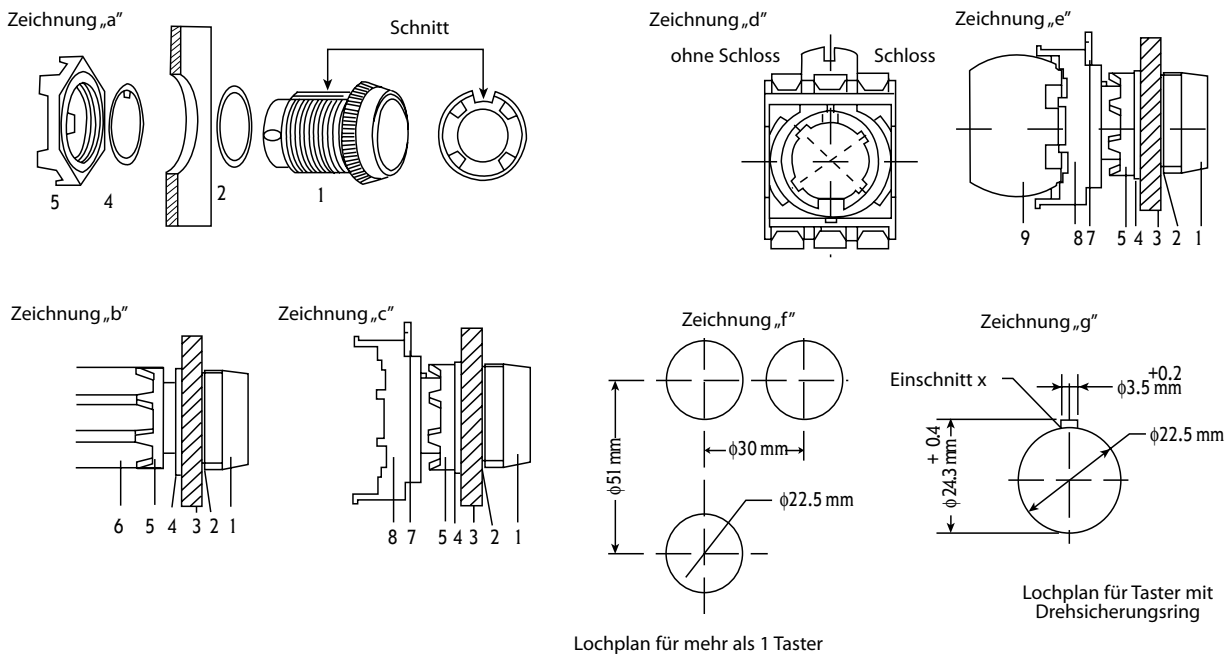
Schlüsselschalter



Pilzdrucktaster

obenstehende Zeichnungen gelten sowohl für die Einbaudrucktaster als auch für die Drucktaster

Montagelöcher für die Installation von modularen Anzeigen und Steuerdrucktaster



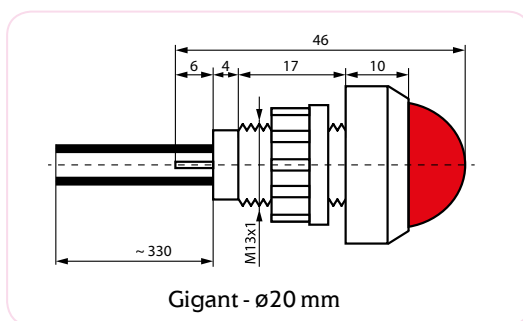
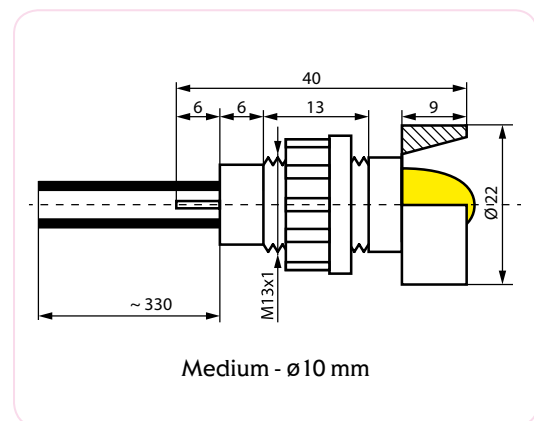
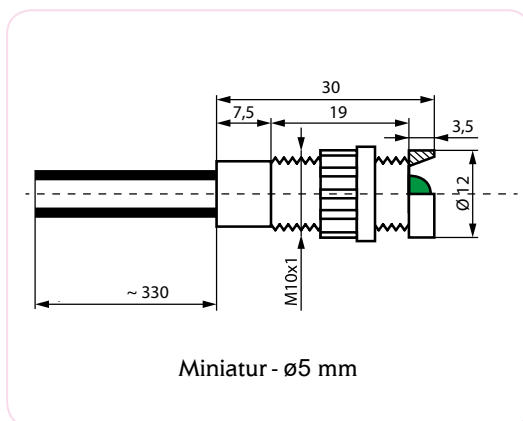
Lochplan für mehr als 1 Taster

Lochplan für Taster mit Drehsicherungsring

- 1) Zeichnungen a und b - Sicherungsring abschrauben (5) vom Taster (1)
- 2) Montage des Tasters mit Dichtungsring (2) in die Öffnung der Montageplatte
- 3) Drehsicherungsring (4) mit Kerbe auf Taster platzieren und bis zur Öffnung schieben wie in Zeichnung g dargestellt
- 4) mit einem Hilfsmittel den Verriegelungsring anschrauben
- 5) Zeichnung c und d - Verriegelungsring des Schalters (7) für die erste Montageklammer in OPEN-Position
- 6) Erste Montageklammer verschieben. Überprüfen, ob Montageklammer entsprechend der Kerbe an dem Taster ausgerichtet ist
- 7) Verriegelungsring des Schalters in CLOSED-Position
- 8) Zeichnung e - Kontakte oder LED-Fassung an die Montageklammer montieren, indem sie an der Klammer eingerastet wird.

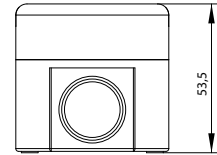
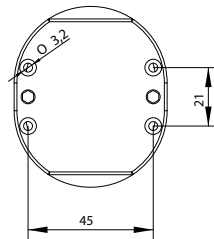
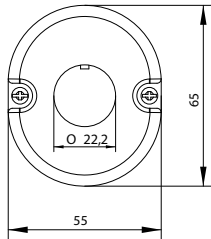
LS LED-Signalanzeigen

Technische Daten	
Betriebsspannung	230 V AC mit 230VAC Spannung - Anschlussleitung in Lampenfarbe
Energieverbrauch	1,0 W
Anschlussleitung	LGY 0,5 mm ²
Schutzart	IP 20
Die Lampen werden in verschiedenen Größe hergestellt	5 mm Miniatur, 10 mm Medium, 20 mm Gigant
Farbe	G - grün, R - rot, Y - gelb

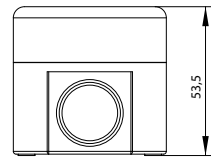
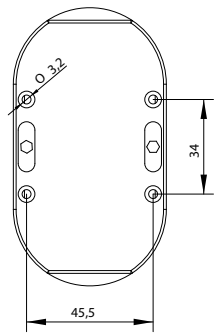
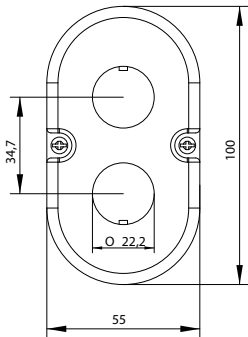


Gehäuse

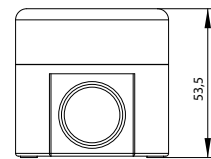
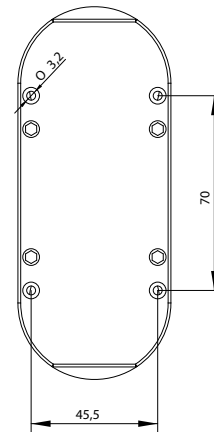
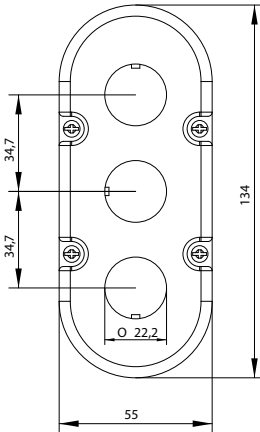
Gehäuse Einzelstation



Gehäuse Doppelstation



Gehäuse Dreifachstation



Doppelstationsdruckschalter mit Einbaudruckschaltern

